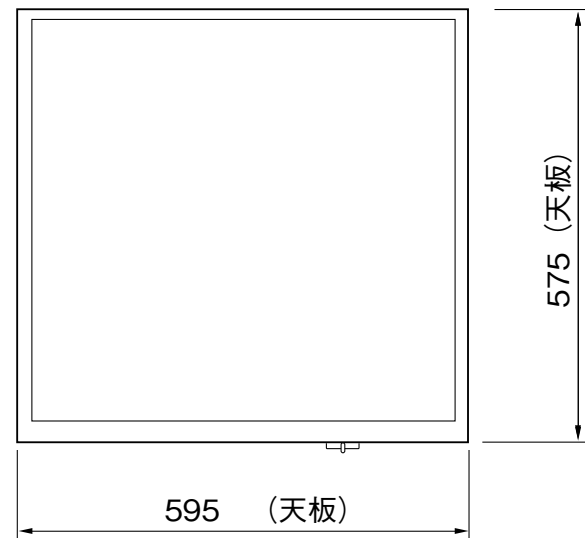
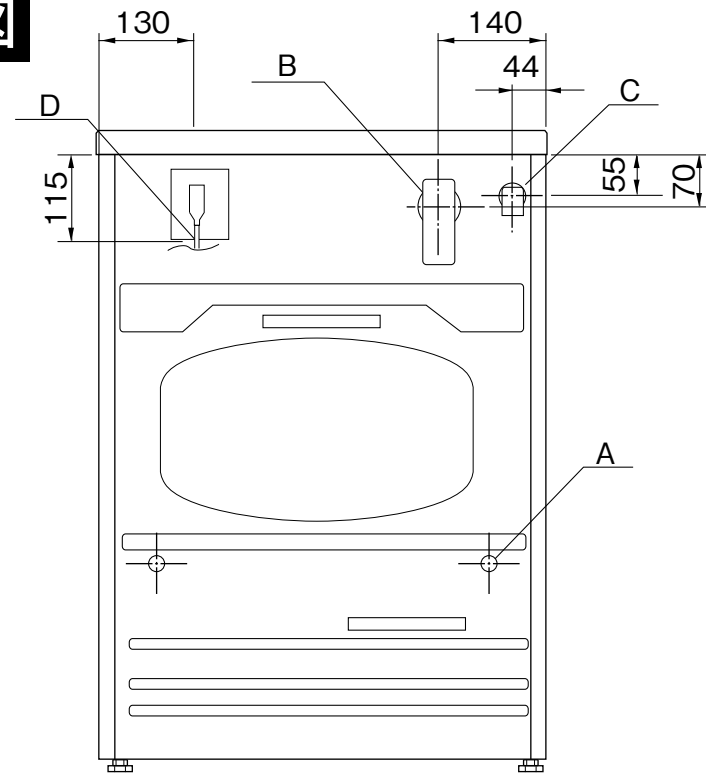


# 平面図



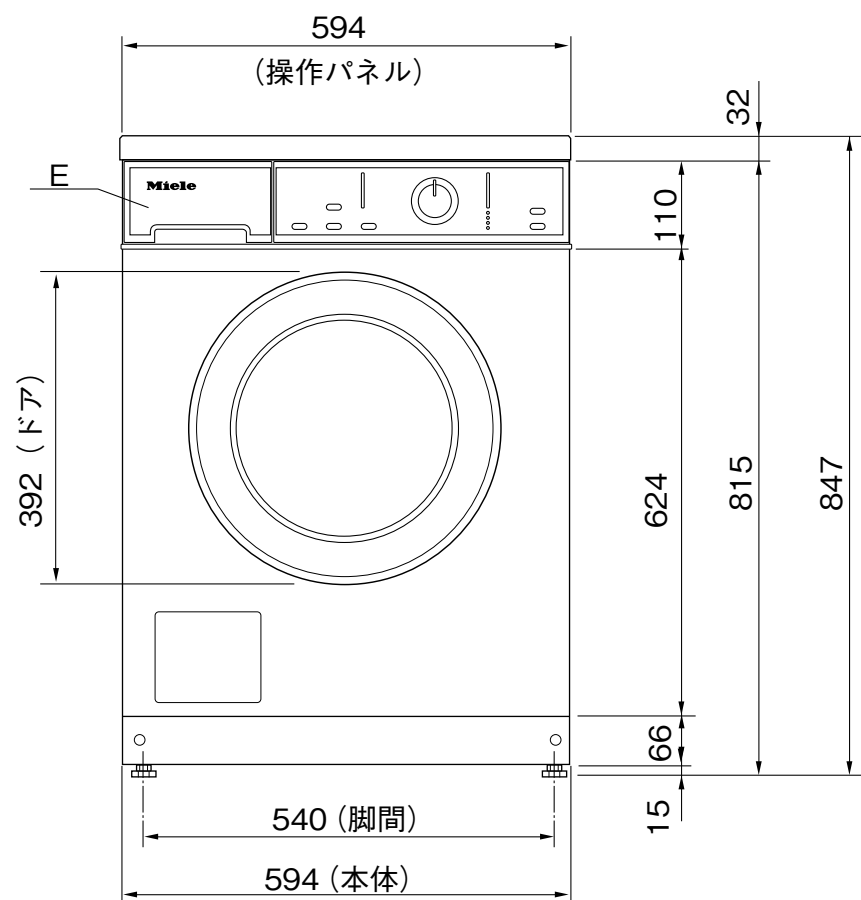
# 背面図



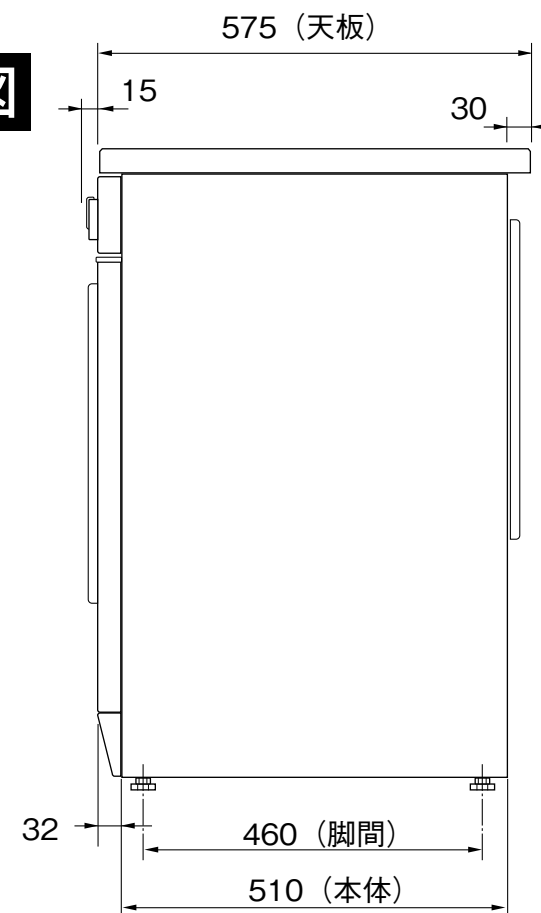
- A 輸送用固定ボルト
- B 給水ホース (1.5m外径25mm)
- C 排水ホース (1.5m外径29mm)
- D 電源コード (2.0mプラグ付)
- E 洗剤コンテナ

※カウンター等の下にビルトインする場合は  
ビルトインカバーを取り付けてください。  
(UBS-WT-G/オプション)

# 正面図



# 側面図



型式	W2104	
設置方法	単独置き・ビルトイン兼用	
電源 (V, Hz)	単相200V 50Hz / 60Hz	
コンセント形状	 20A 専用回路	
消費電力	湯沸ヒーター (W)	2250
	モーター (W)	250
	最大時合計 (W)	2500
	最大運転電流 (A)	13.0
洗濯容量 (Kg)	5Kg	
標準使用水量 (ℓ)	45ℓ	
作動水圧 (kg/cm <sup>2</sup> )	1~10kg/cm <sup>2</sup>	
スピンスピード (r.p.m)	400~1200	
外径寸法 (W×D×H)	595×575×850~865mm	
ビルトイン設置開口寸法 (W×D×H)	600×600×820~835mm	
総重量 (Kg)	93Kg	