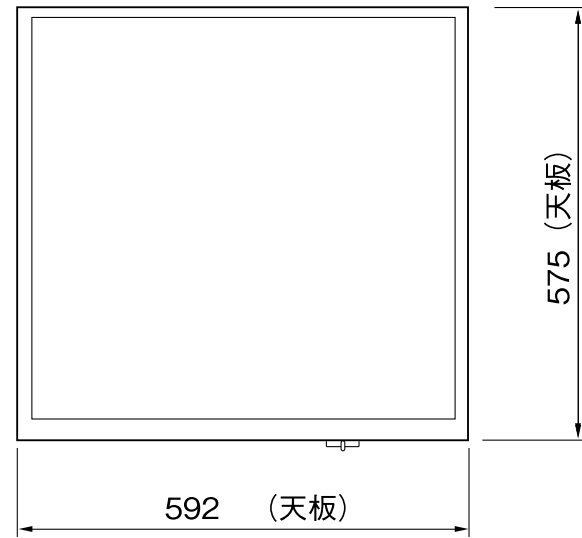
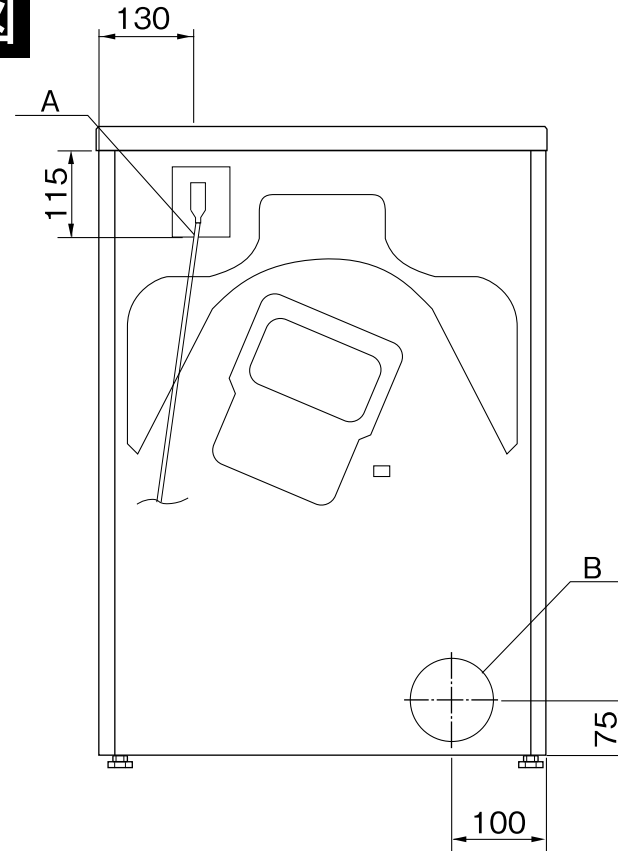


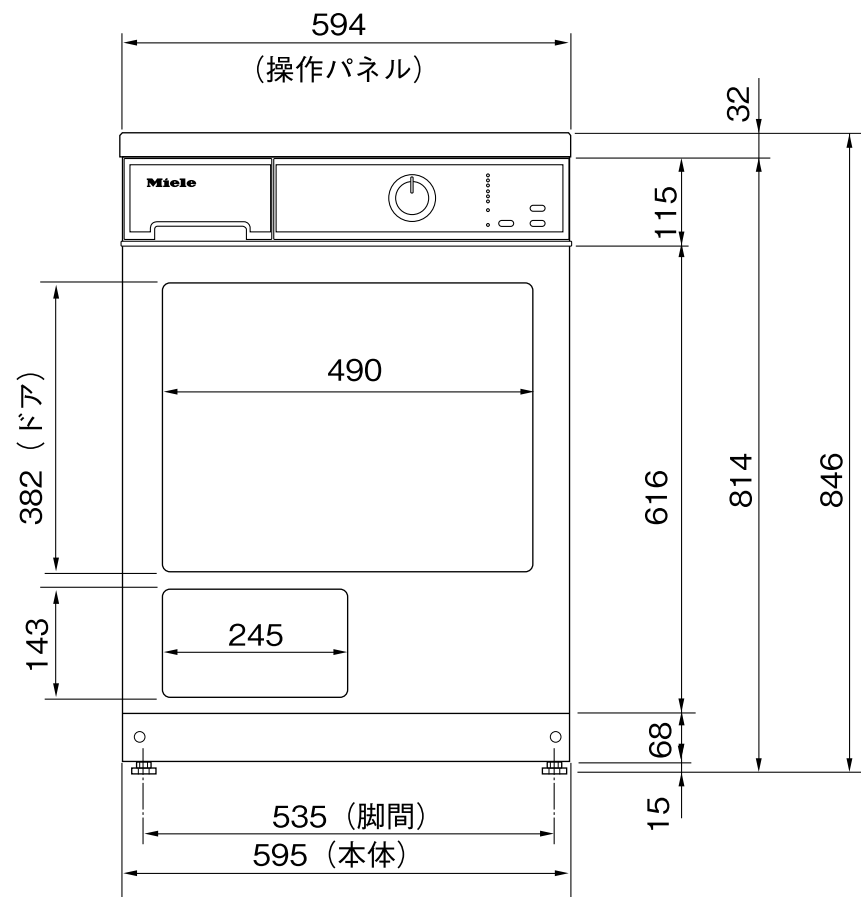
平面図



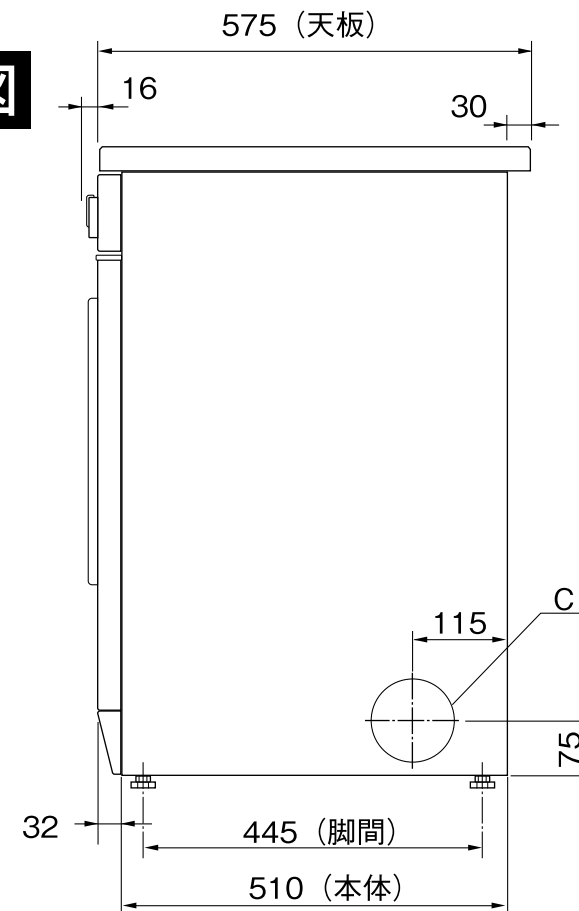
背面図



正面図



側面図



Miele

外形寸法図

乾燥機

型式：T4124

A 電源コード (2.0mプラグ付き)

B 排気接続口 (背面)

C 排気接続口 (側面)
(側面排気 左右)

※排気ダクト：100φ

型式	T4124	
設置方法	単独置き・ビルトイン兼用	
電源 (V, Hz)	単相200V 50/60Hz	
コンセント形状	 20A 専用回路	
消費電力	ヒーター (W)	2250W
	モーター (W)	190W
	最大時合計 (W)	2440W
乾燥容量 (Kg)	5Kg	
乾燥度感知	電子湿度センサー装置	
排気方式	ダクトタイプ	
外形寸法 (W×D×H)	595×600×850~865 mm	
ビルトイン設置開口寸法 (W×D×H)	600×600×820~835 mm	
総重量	48Kg	