

レンジフードDA429-4

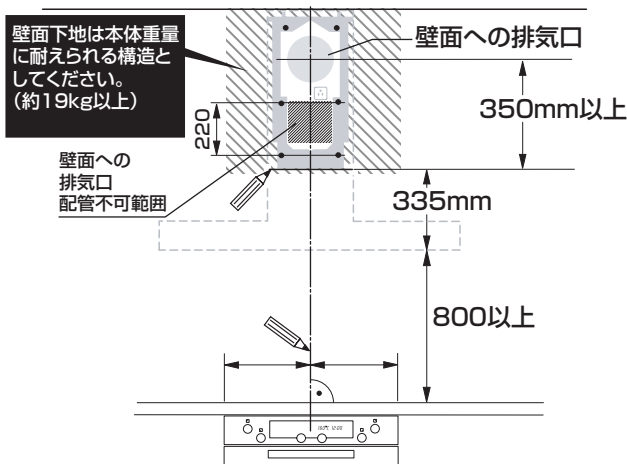
# 設置・施工手順書



## 安全上の注意点

- お客様による取り付け工事は危険です。据付設置は、必ず販売店または指定サービス店にご依頼ください。
- 指定技術者以外は、絶対に修理・分解を行わないでください。
- レンジフードの取り付けは、薄板の金属部（壁内ラス網など）と接触しないようにしてください。また壁への埋め込みはしないでください。いずれも漏電した場合発火のおそれがあります。
- 必ずアースを取り付けてください。電気配線工事はすべて電気設備工事基準、および貴都市の条例、規定に準じて行ってください。
- 浴室や風雨にさらされる場所や湿気が多い場所には設置しないでください。排気ダクト（パイプ）は、室外から水が流れ込まないように勾配を取ってください。
- こんろ（クッカー）との距離は、80cm以上確保してください。各種の調理機器をご使用になる場合は、それぞれの安全距離に対応できるように、最大の規定値を確保してください。
- 本機は家庭用です。業務用として使用しないでください。
- レンジフード本体やダクトなどが、他の電気製品や電源コードなどの各種コード類と接触しないようにしてください。
- 電源コンセント 15A（125V）アース付き 専用コンセント
- 電源配線は、耐熱性のものをお使いください。

## ダクト取り付け時の注意点



- 排気ダクトの直径は150mm以上とし、できるだけ短く、まっすぐに配置してください。壁面への排気は、本体ユニット取付金具から350mm以上としてください。
- 曲率半径の大きいバンドを使用してください。曲率半径の小さいものは排気能力がさがります。
- 排気ダクトには不燃性の平滑なパイプを使用してください。
- 水平に延長する場合、結露した場合に本体内に水滴が逆流しないように必ず排気ダクトは1cm/m以上の勾配をつけてください。

**※ 注意** 法令および条例にしたがって、フレキ管ではなくスパイラル管を使用してください。

150mmφ以下の排気ダクトや小さい平形排気チャンネルを使用すると、運転音が大きくなり、排気能力が激減する可能性があります。

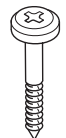
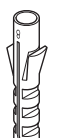


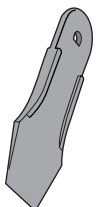


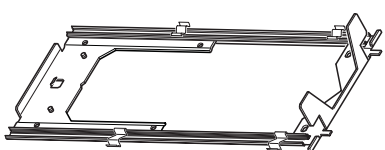

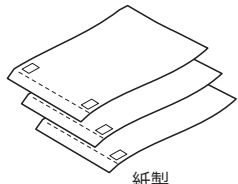
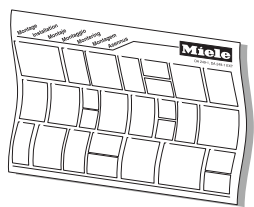
## ■ 部品・付属品

取り付け前に同梱部材をご確認ください。

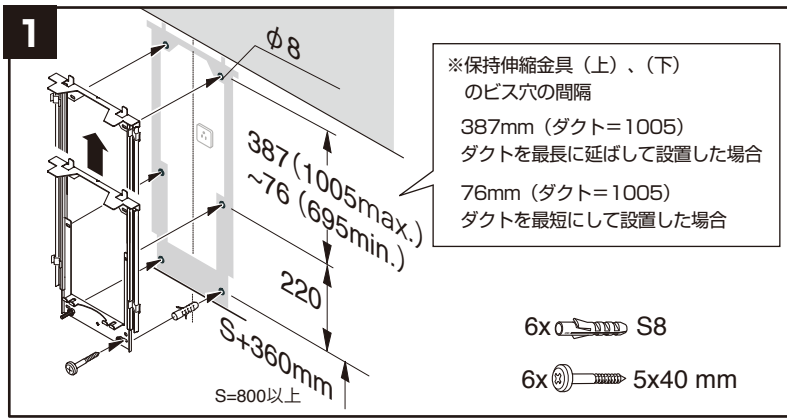
万一、部材が不足している場合は、販売店、またはミーレ・ジャパン株式会社までご連絡ください。

DA 429-4

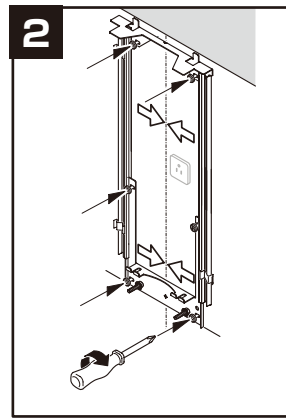
※ビス等は多めに同梱されている場合がありますが、下記数量で取り付けできます。

取付金具固定用ネジ				タワー解体用レバー	六角（アレン）キー	ダクト異径ソケット
 ネジ 6×40mm ×8本	 プラグS8R40 ×8本	 モーターユニット 固定用ナット	 ネジ M3.9×7.5mm ×2個		 本機高さ 調整用	
壁面保持金具（排気筒カバー固定用）		排気筒固定用		排気筒カバー 取付用保護シート		設置マニュアル （イラスト版）
 壁面保持伸縮金具		 ホースバンド ×2本		 紙製 （固定シール付）		

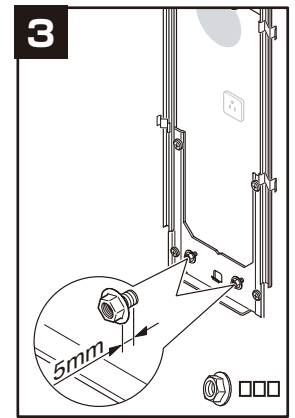
# レンジフードDA429-4



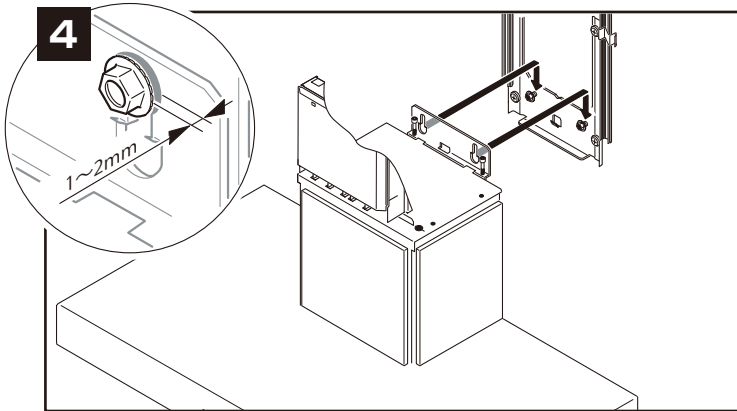
1. 壁面にクッカーの中心線を探り、コンロ面からの安全距離をとったポイントS（800以上）から360mm上に壁面保持伸縮金具をあて、ビス穴位置を探寸し、下穴（φ8）をあけて、プラグを埋め込みます。



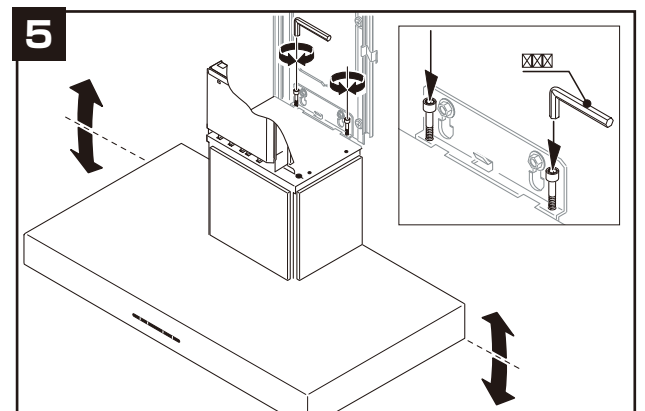
2. 保持伸縮金具をビスで固定します。



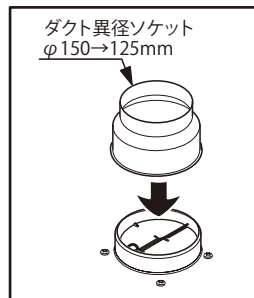
3. 本体固定用ナットを、頭5mm程度の隙間を浮かせてねじこみます。



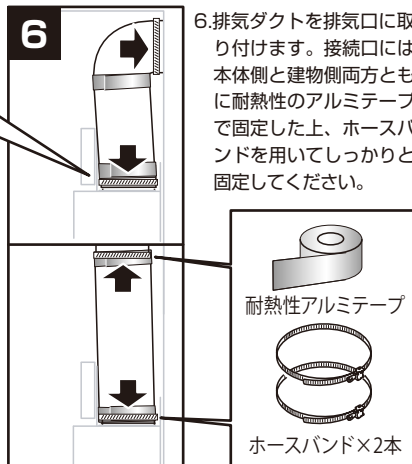
4. モーターユニット固定用ナットにモーターユニット本体をひっかけます。このときナットの頭1~2mmの隙間を浮かせておいてください。



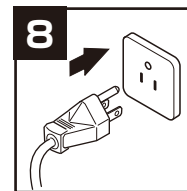
5. モーターユニット本体を左右に加減しながら水平をとり、専用の六角（アレン）キーで保持金具に固定し、正面の固定ナットを本締めします。



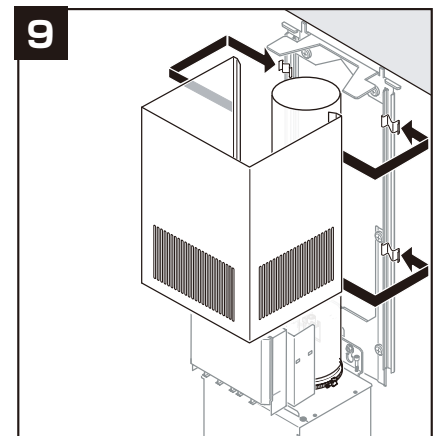
ダクト異径ソケット φ150→125mm  
建物側の排気ダクト接続口が125mmの場合、ダクト異径ソケットを差し込み、アルミテープ等で固定します。



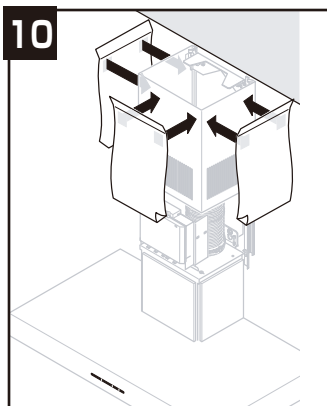
6. 排気ダクトを排気口に取り付けます。接続口には本体側と建物側両方ともに耐熱性のアルミテープで固定した上、ホースバンドを用いてしっかりと固定してください。



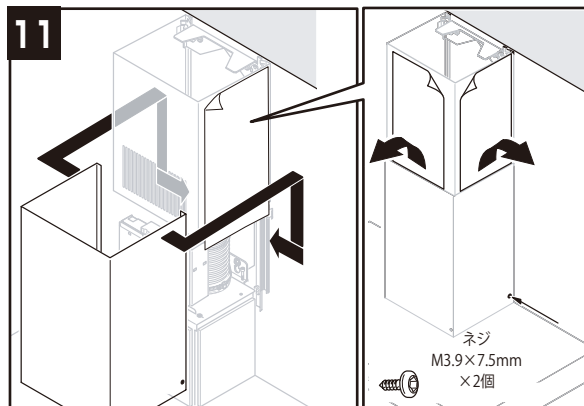
8. コンセントに電源ケーブルを差し込みます。



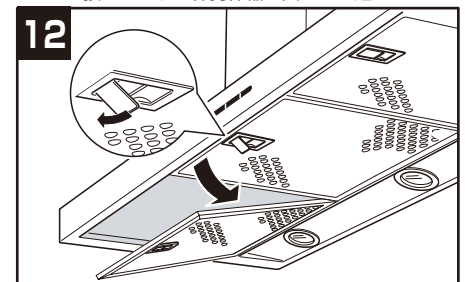
9. ダクトカバー（上）を、カバーの上端が天井に接するように保持伸縮金具にはめ込みます。



10. ダクトカバー（下）をはめ込むときに傷をつけないように、ダクトカバー（上）に保護シートを貼り付けます。



11. ダクトカバー（下）をはめ込み、保護シートをはがします。



12. グリスフィルターを図のように外し、保護シート等をはがし、元に戻して完成です。

## ミーレ・ジャパン株式会社

〒153-0063 東京都目黒区目黒1-24-12オリックス目黒ビル4階  
電話 (03) 5740-0030

商品の詳細・ご購入は、ミーレオンラインページ  
<http://store.miele.co.jp/>

またはミーレ・カスタマーサービス（通話無料）までお問い合わせください。

ミーレ・カスタマーサービス ■受付時間 月~金 9:00~17:00 (土日・祝祭日休業)  
0120-310-647 (フリーダイヤル)