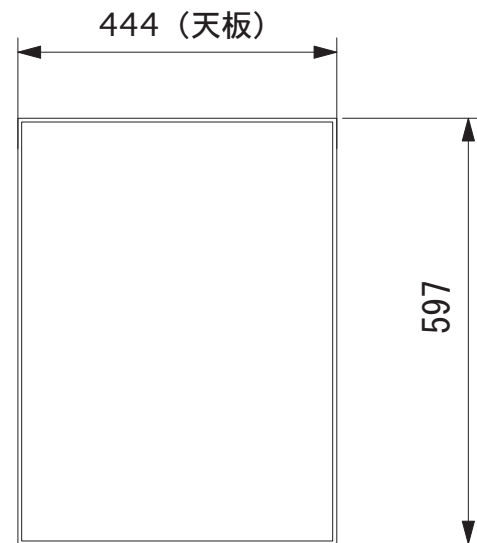
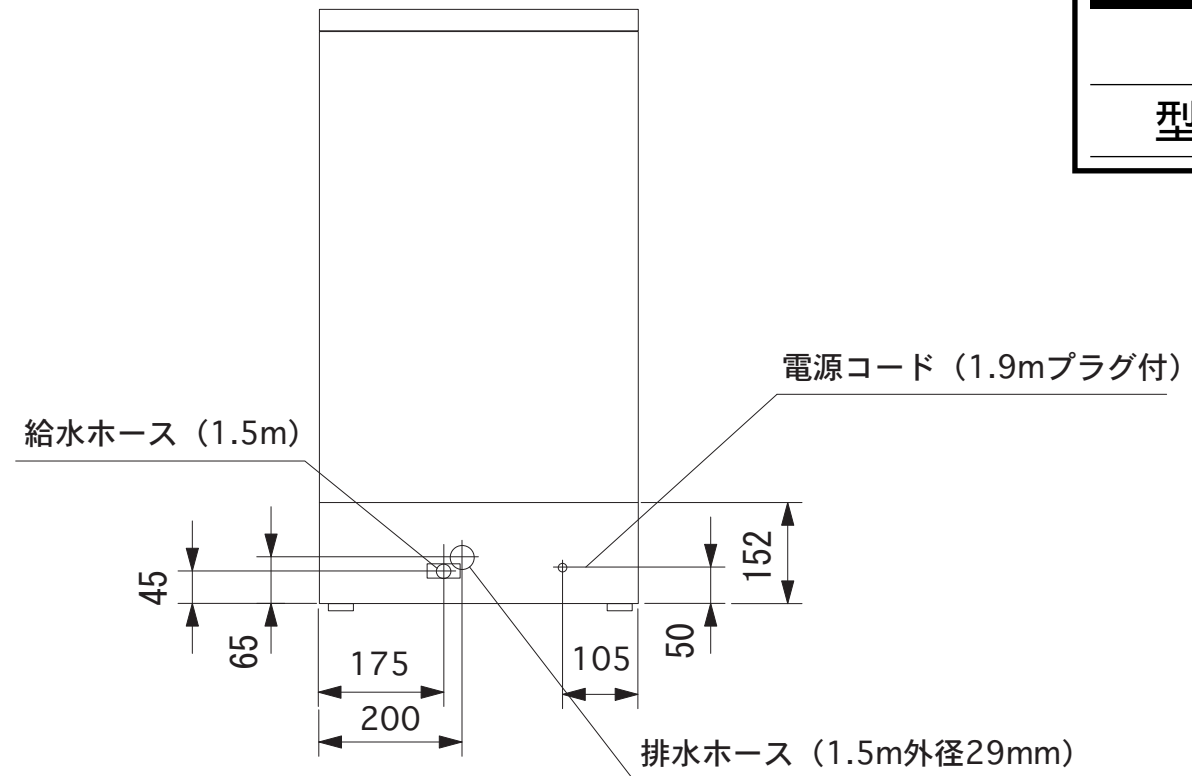


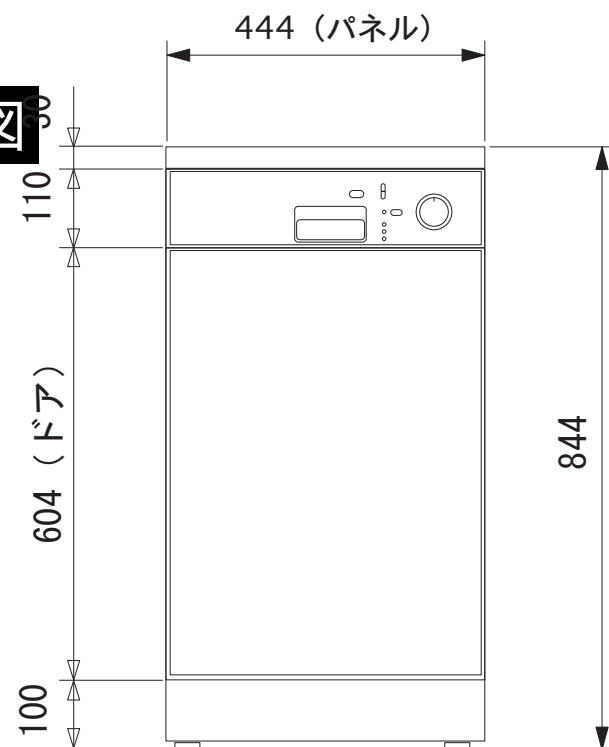
平面図



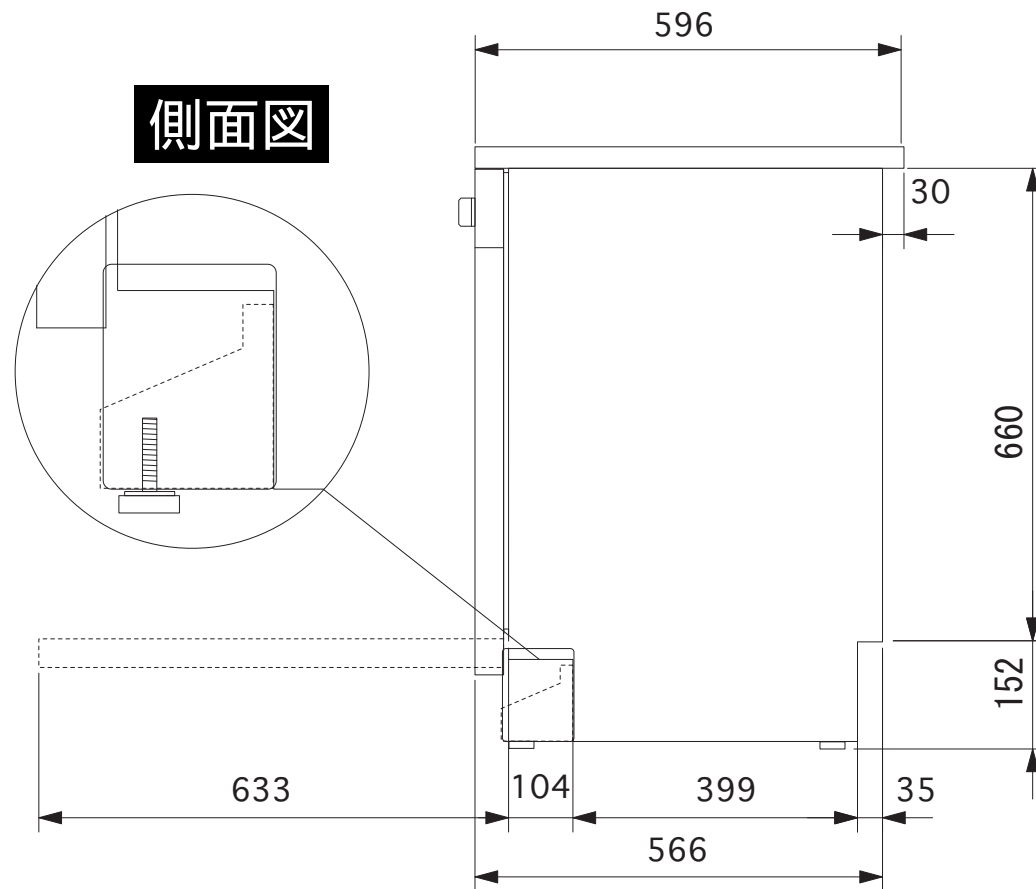
背面図



正面図



側面図



Miele

外形寸法図

食器洗い機

型式：G611-3PSCf

型式	G611-3PSCf	
設置方法	単独置き/ビルトイン兼用	
電源 (V, Hz)	単相200V 50/60Hz	
コンセント形状	20A 専用回路	
消費電力	湯沸ヒーター (W)	2350
	洗浄モーター (W)	200
	最大時合計 (W)	2900
	最大運転電流 (A)	14.0
乾燥方法	余熱乾燥	
標準使用水量 (ℓ)	14 (トップソロ時11)	
作動水圧 (kg/cm ²)	1.0~10kg/cm ²	
使用水温度範囲 (°C)	Max. 60 °C	
外形寸法	446 × 572 × 844~894mm	
ビルトイン設置開口寸法	450 × 580 × 814~864mm	
総重量	50Kg	
前面化粧材	パネル材取付可能	