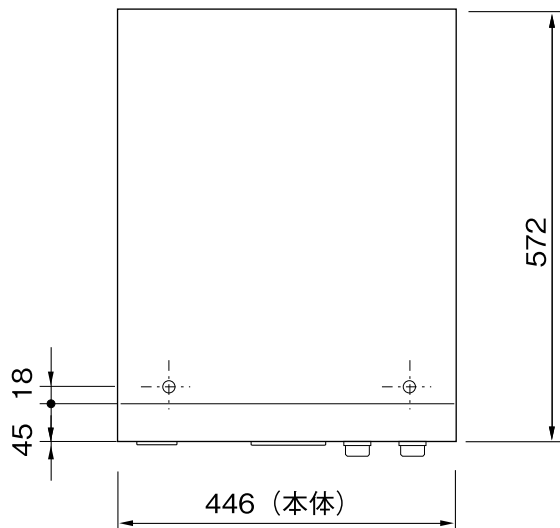
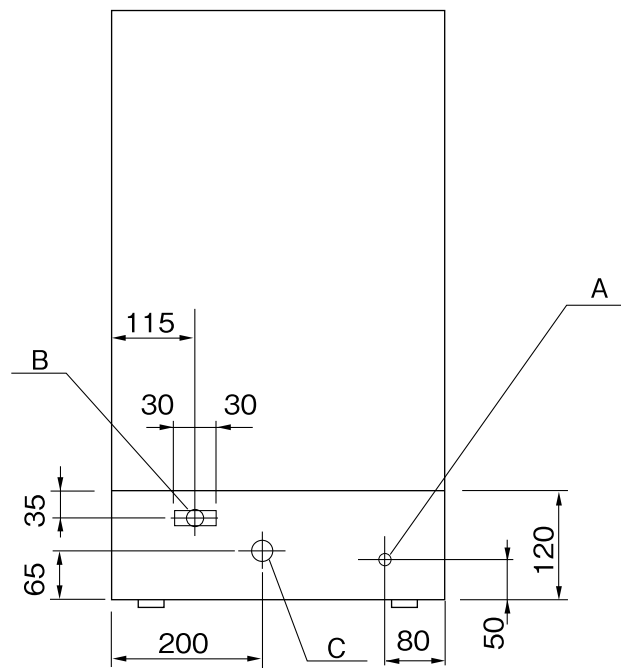


平面図



背面図

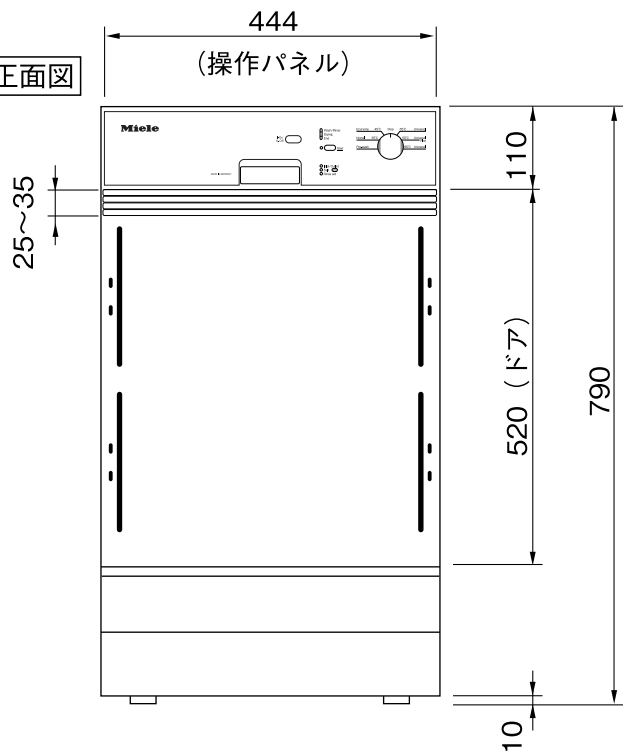


Miele

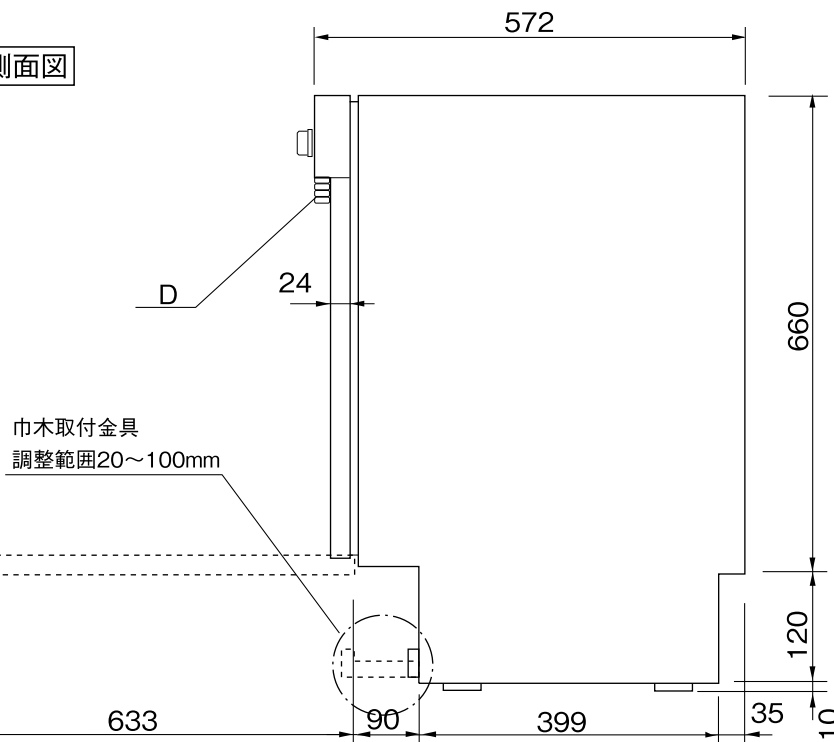
外形寸法図
食器洗い機
型式：G606PSCi

- A 電源コード (1.9m プラグ付き)
- B 給水ホース (1.5m)
- C 排水ホース (1.5m 外径29mm)
- D 飾り板
※飾り板は 5.0mm の
4ブロックに分割できます。

正面図



側面図



型式	G606PSCi	
設置方法	ビルトイン専用	
電源 (V, Hz)	単相200V 50,60Hz	
コンセント形状	□ 20A 専用回路	
消費電力	湯沸ヒーター (W)	2700
	洗浄モーター (W)	300
	最大時合計 (W)	3000
	最大運転電流 (A)	14.0
乾燥方法	余熱乾燥	
標準使用水量 (ℓ)	17	
作動水圧 (kg/cm ²)	1.0~10kg/cm ²	
使用水温度範囲 (°C)	Max. 60 °C	
外形寸法	446×572×790~840mm	
ビルトイン設置開口寸法 (W×D×H)	450×580×790~840mm	
総重量	50Kg	
前面化粧材	要ドア材取付	