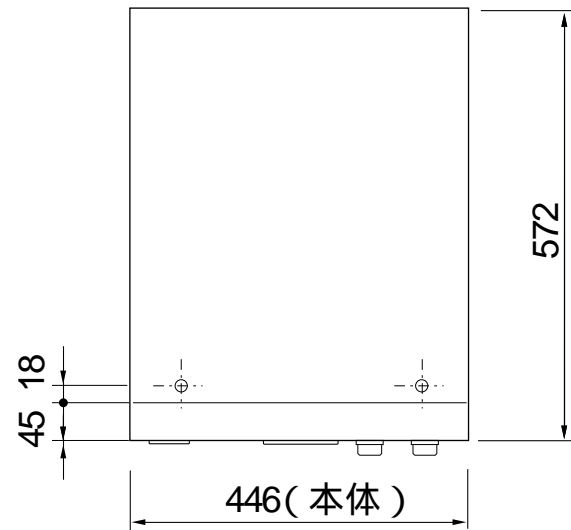
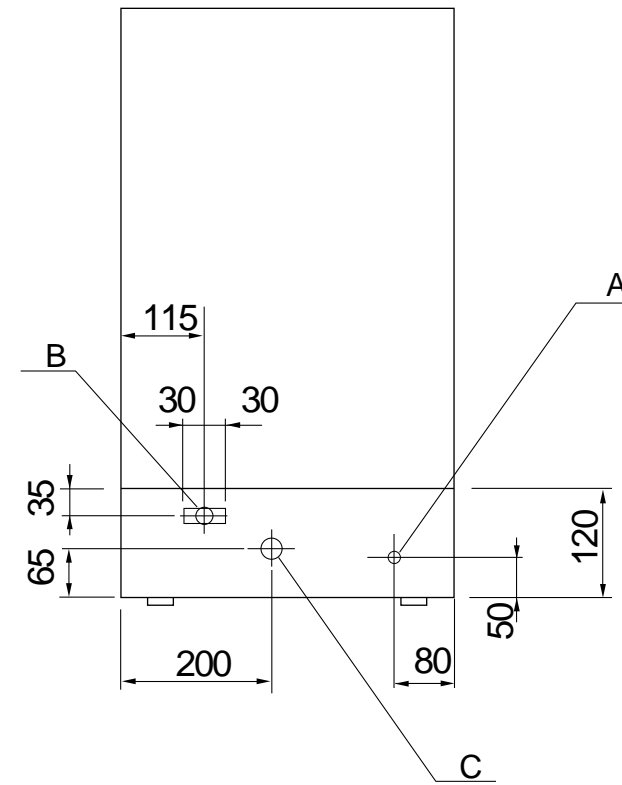


平面図

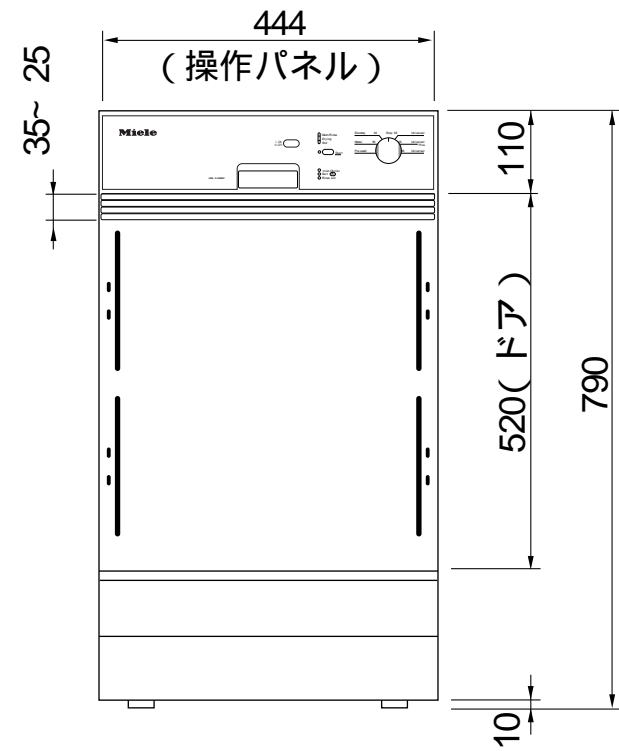


背面図

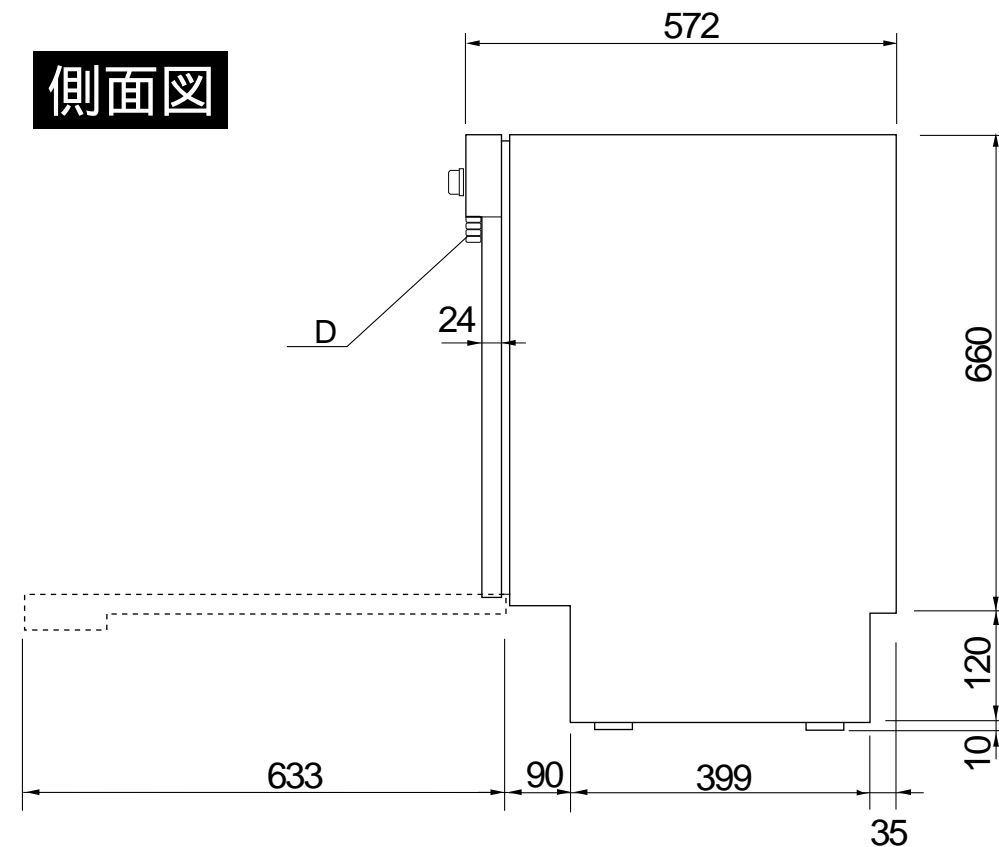


- A 電源コード (1.9m プラグ付き)
- B 給水ホース (1.5m)
- C 排水ホース (1.5m 外径 29mm)
- D 飾り板
飾り板は 5.0mmφ
4ブロックに分割できます。

正面図



側面図



Miele

外形寸法図

食器洗い機

型式：G601PSCi

型式	G601PSCi	
設置方法	ビルトイン専用	
電源 (V , Hz)	単相 200V 50, 60Hz	
コンセント形状	 20A 専用回路	
消費電力	湯剤ヒーター (W)	2700
	洗浄モーター (W)	300
	最大時合計 (W)	3000
	最大電流 (A)	14.0
乾燥方法	余熱乾燥	
標準使用水量 (ℓ)	17	
作動水圧 (kg/cm ²)	1.0~ 10kg/cm ²	
使用水温度範囲 (°C)	Max. 60	
外形寸法	446x 572x 790~ 840mm	
ビルトイン設置開口寸法 (Wx Dx H)	450x 580x 790~ 840mm	
総重量	50Kg	
前面化粧材	要ドア材取付	