

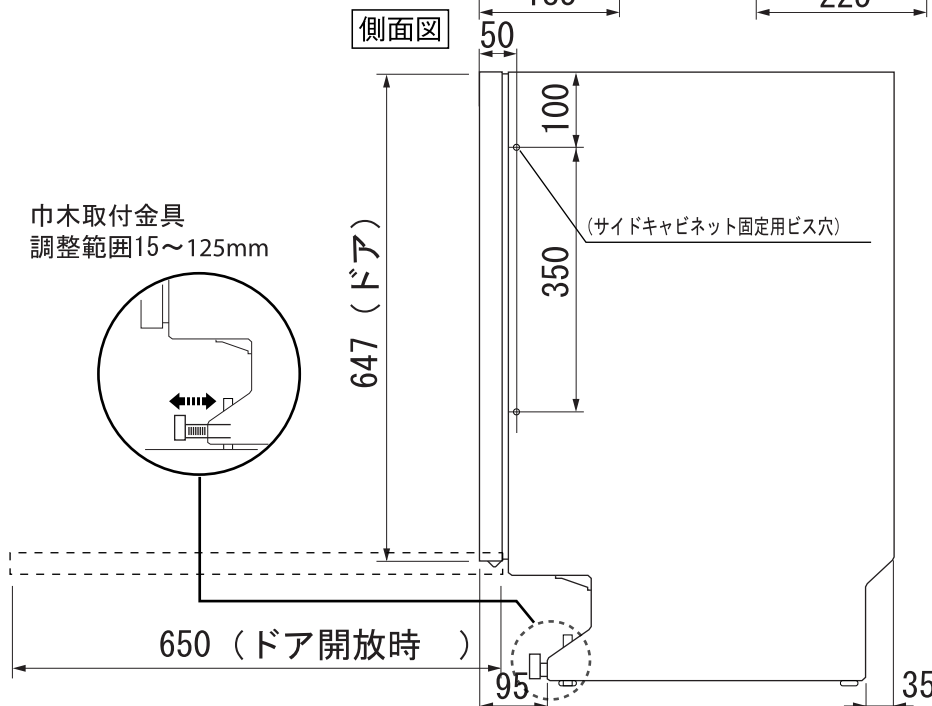
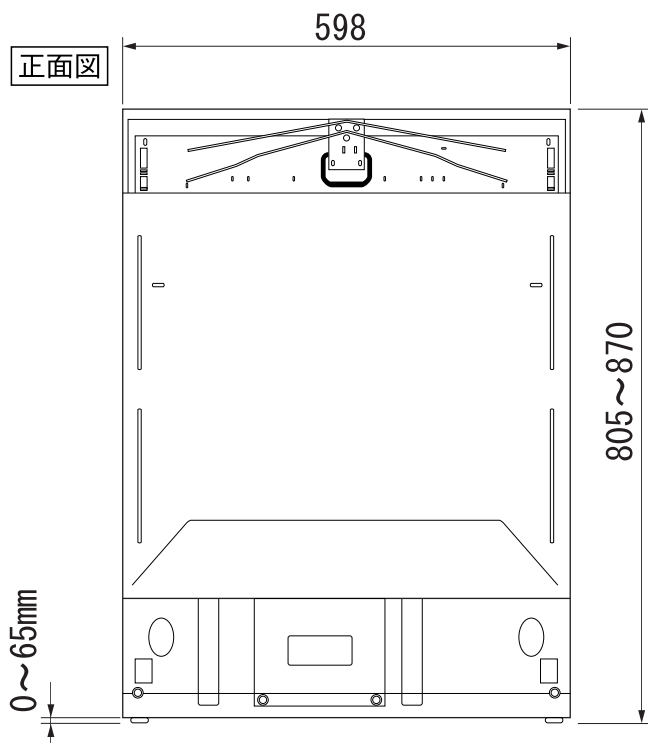
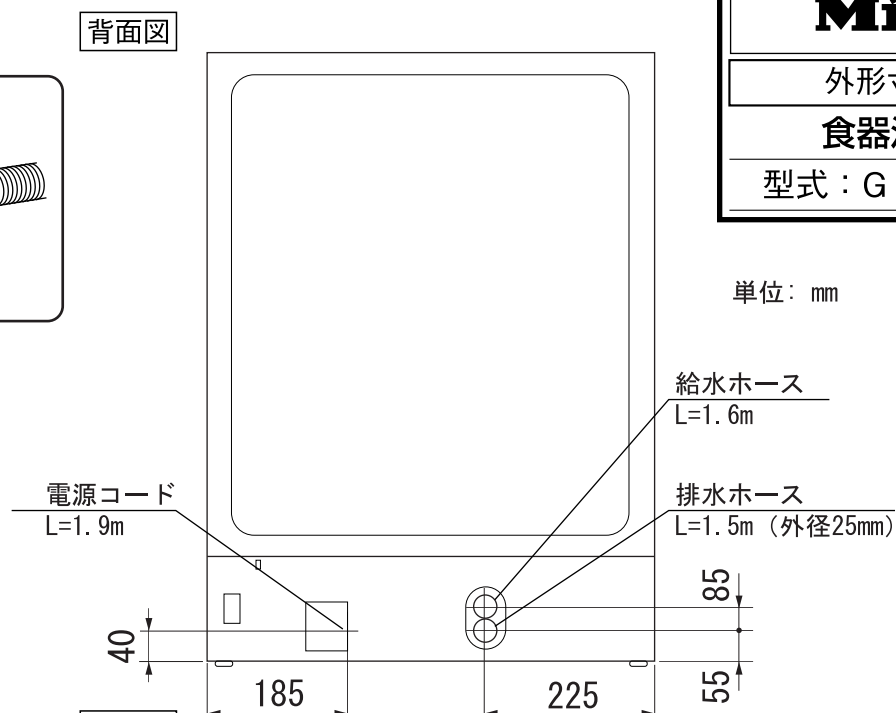
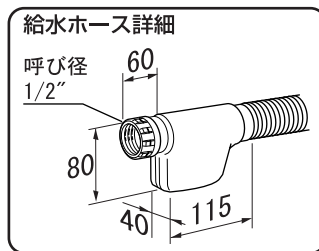
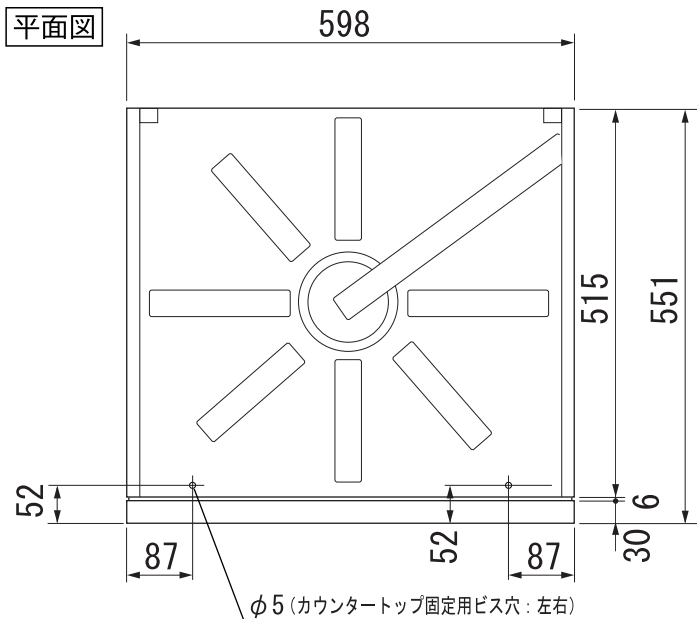
# Miele

## 外形寸法図

### 食器洗い機

#### 型式：G 1170SCVi

単位：mm



型式	G 1170SCVi	
設置方法	ビルトイン専用	
電源 (V, Hz)	単相200V 50/60Hz	
コンセント形状	15A 専用回路	
消費電力	湯沸ヒーター (W)	1900
	洗浄モーター (W)	84 / 127
	最大時合計 (W)	1984 / 2027
	最大運転電流 (A)	10.14
乾燥方法	余熱乾燥	
標準使用水量 (L)	15	
作動水圧 (MPa)	0.1~1.0 MPa	
使用水温度範囲 (°C)	Max 60	
外形寸法 (W×D×H)	598×551×805~870mm	
ビルトイン設置開口寸法 (W×D×H)	600×580×810~880mm	
総重量	52kg	
前面化粧材	ドア材取付要	