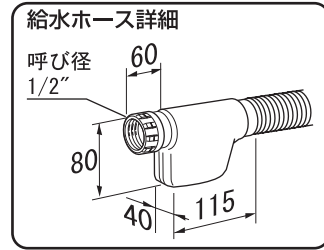
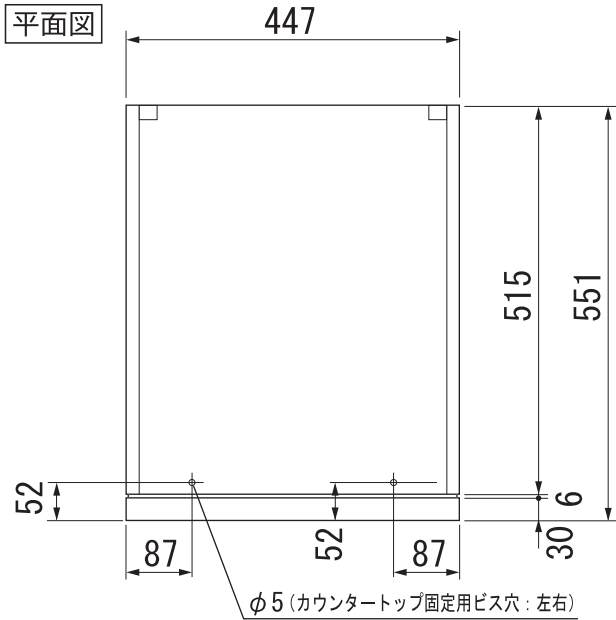


Miele

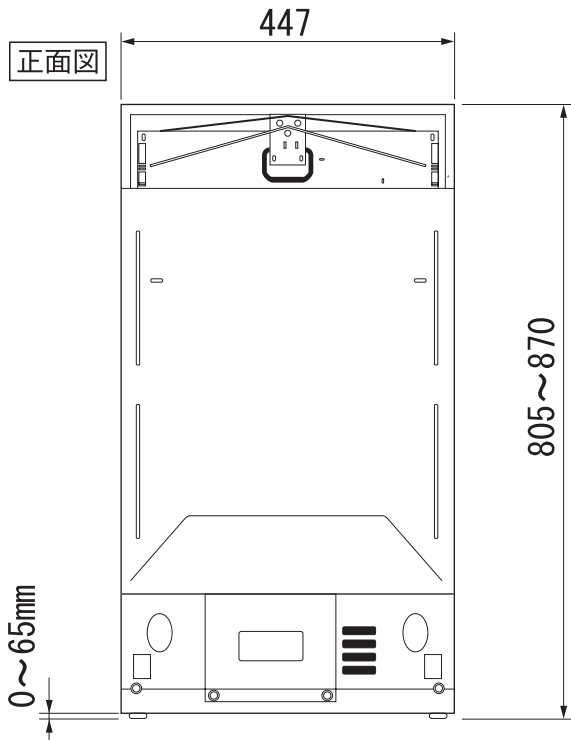
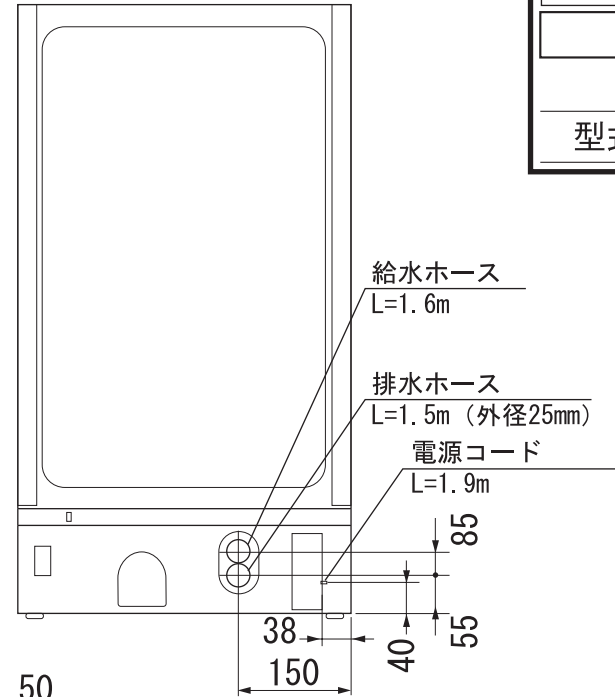
外形寸法図

食器洗い機

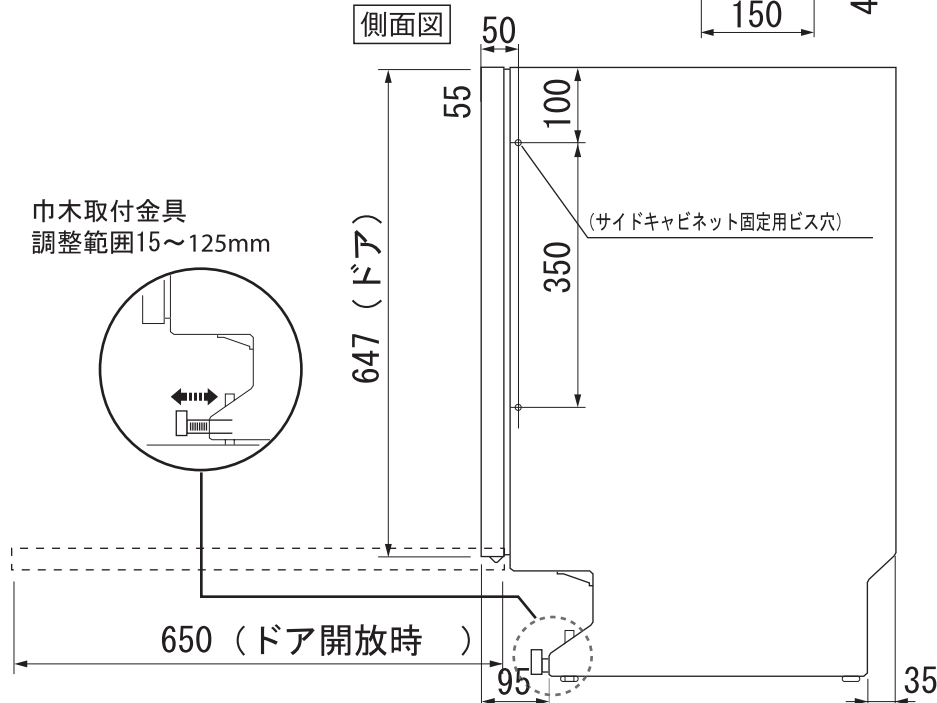
型式：G 1162SCVi



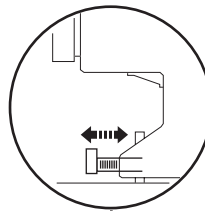
背面図



側面図



巾木取付金具
調整範囲15~125mm



型式	G 1162SCVi	
設置方法	ビルトイン専用	
電源 (V, Hz)	単相200V 50/60Hz	
コンセント形状	□ 15A 専用回路	
消費電力	湯沸ヒーター (W)	1900
	洗浄モーター (W)	84 / 127
	最大時合計 (W)	1984 / 2027
乾燥方法	ターボサーミック (余熱乾燥 & 循環+熱交換)	
標準使用水量 (L)	13	
作動水圧 (MPa)	0.1~1.0 MPa	
使用水温度範囲 (°C)	Max 60	
外形寸法 (W×D×H)	447×551×805~870mm	
ビルトイン設置開口寸法 (W×D×H)	450×580×810~870mm	
総重量	44kg	
前面化粧材	ドア材取付要	