

## 洗濯機／乾燥機 スペーサー 取付けの手順

【 DWAL-W5/T8 (部品番号 7520710)・・・W5000 シリーズ、T8000 シリーズ用 】

【 DWAL-W6/T9 (部品番号 7520720)・・・W6000 シリーズ、T9000 シリーズ用 】

### 同梱品

✂ スペーサー 1ヶ    ✂ ネジ 4ヶ

**使用する工具** (以下3工具は同梱品ではございません。別途、ご用意下さい。)

- トルクスドライバー (T20)
- ドリルビット 4.5mm
- ドリルビット 3mm

### 注意！

作業を始めるにあたって、機器のコンセントを必ず抜いておいて下さい。  
機器の電源がオフになっている場合でも、本体に通電する恐れがあります。

### 取付の手順

- ① スペーサーを機器天板の背面に当て、押さえます。(下図1参照)
- ② ドリルビット 4.5mm を、スペーサーのそれぞれの4つの穴から機器の天板に押し当てねじこむ穴の位置を印つけてください。(下図1参照)

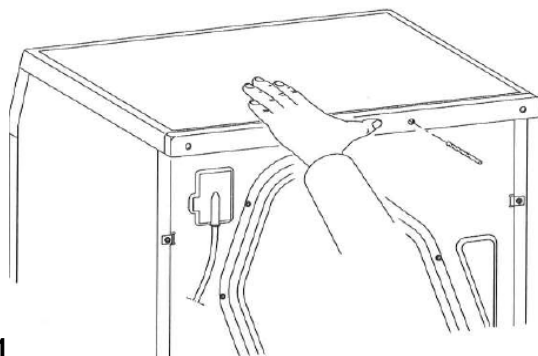


図1

### 注釈

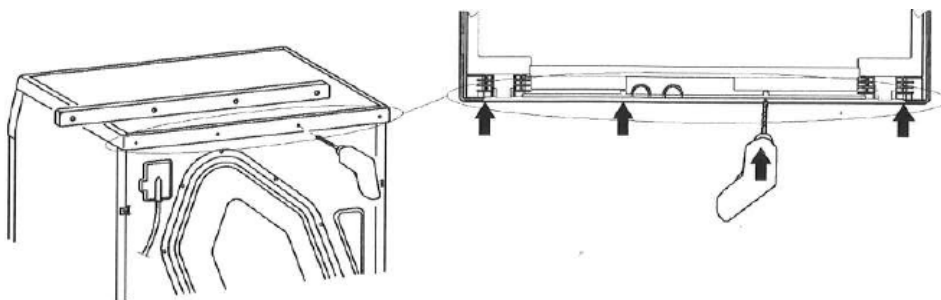
ドリルビット 4.5mm を使用することで、最適な穴の位置をマークすることができます。

- ③ スペーサーをいったん下ろします。

### 注釈

機器の天板には、あらかじめネジ留めのためのマークがあるものと、ないものがあります。  
もしマークがある場合は、後部の4つの隆起部がねじ込み穴になります。  
機器背面の穴の位置は、図2(次頁)を参照ください。

図 2



④ 天板に、ネジ留めの印（マーク）の有無をご確認ください。

※ マークがある場合

- ① ビット 3mm をドリルに取り付けてください。
- ② 天板の外側に、深さ 3-4mm のねじこみ穴が 4 箇所マークされています。（上図 2 参照）
- ③ その穴を使用して、取り付けてください。

※ マークがない場合

- ① ビット 3mm をドリルに取り付けてください。
- ② 機器天板の外側と内側のふちを貫通させ、ねじ込み穴をマークして下さい。（下図 3 参照）

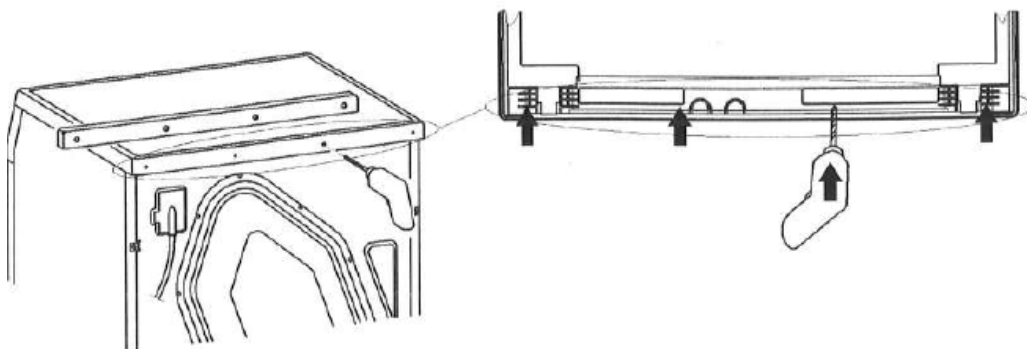


図 3

⑤ 同梱品のネジ 4 ヶを使って、スペーサーを留めてください。（下図 4 参照）

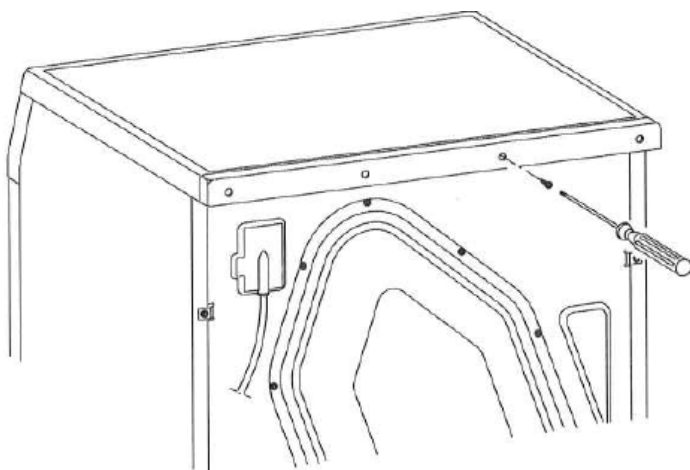


図 4