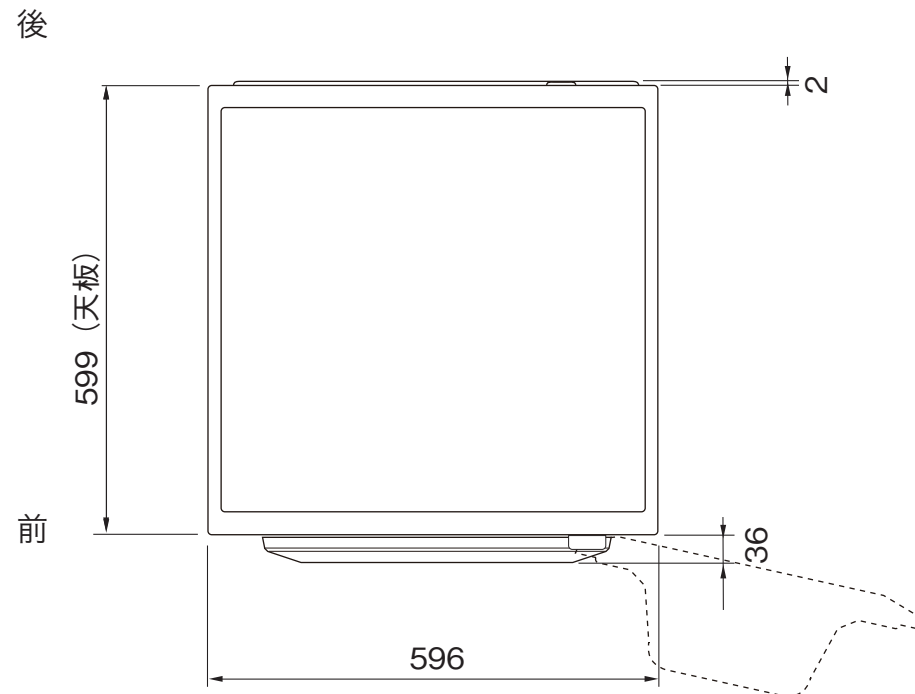
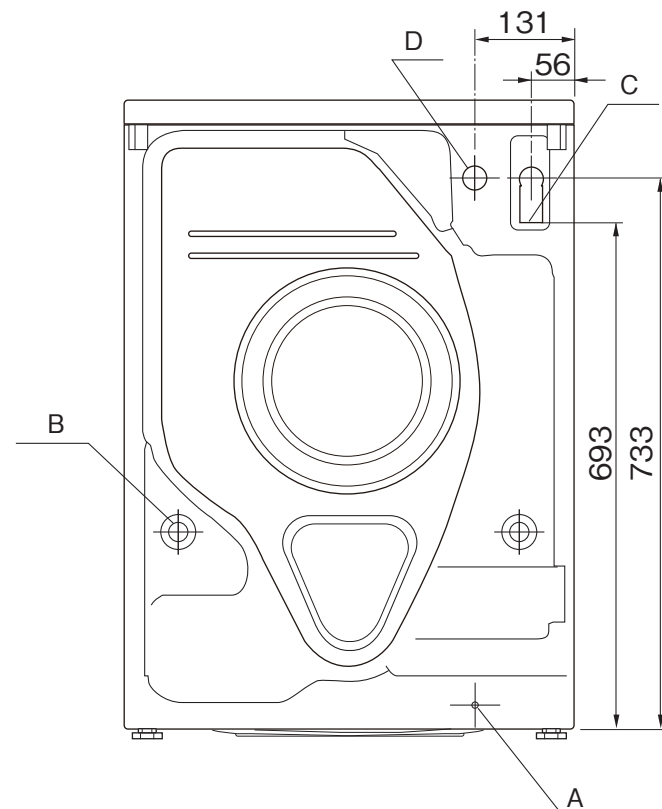


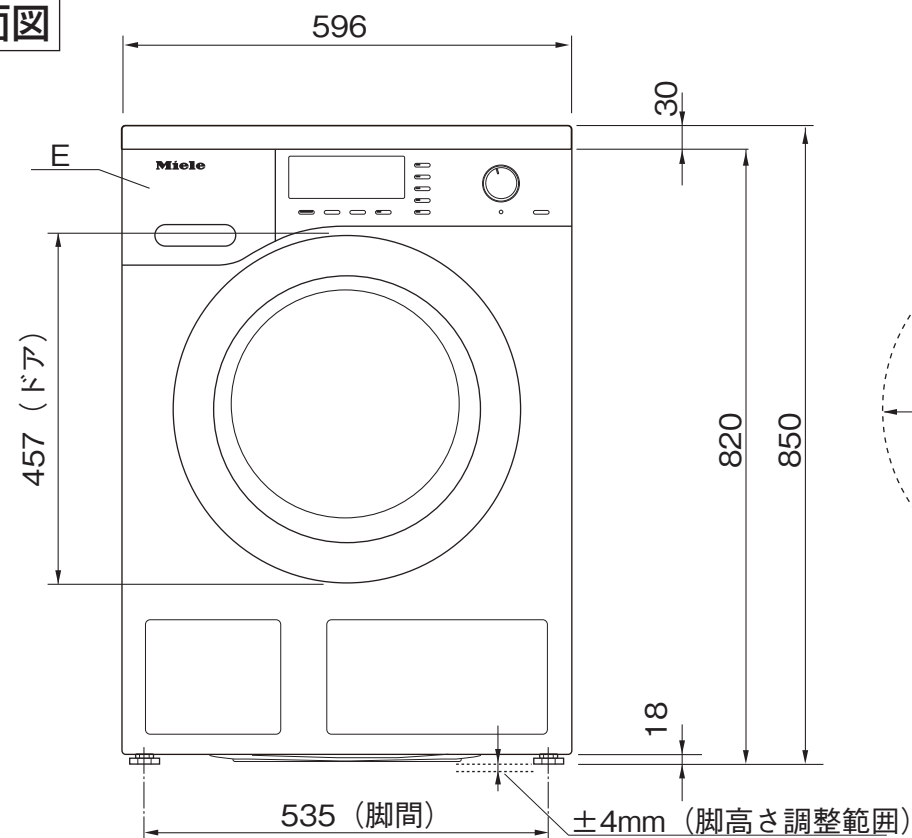
平面図



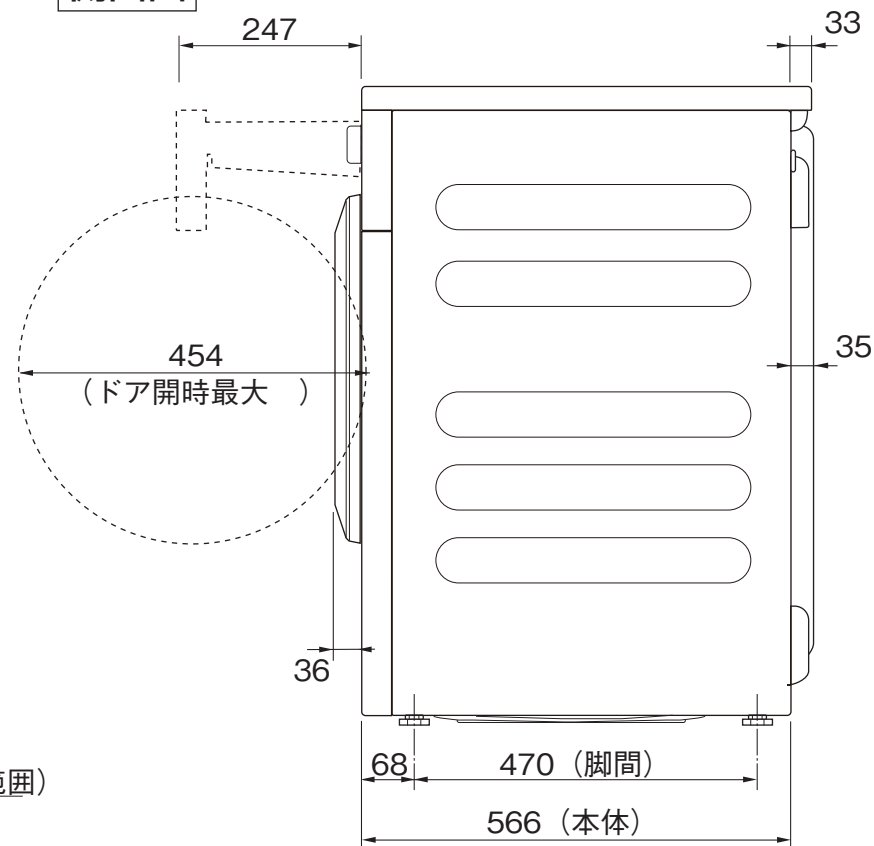
背面図



正面図



側面図



Miele

外形寸法図

洗濯乾燥機

型式：WTH120WPM

- A 電源コード(2mプラグ付き)
- B 輸送用ドラム固定ボルト(2本)
- C 排水ホース(1.5mホース太さ25.2mm)
- D 給水ホース(1.55mホース太さ17mm)
・給水接続部:並行ネジ(G)3/4
- E 洗剤ディスペンサー

型 式	WTH120WPM
設置方法	単独置き・ビルトイン・スロットイン兼用
電源(V.Hz)	単相200V 50または60Hz
コンセント形状	15A 専用回路
消費電力	ヒーター (洗濯時) 2.2kW
	ヒーター (乾燥時) 1.9kW
洗濯容量 (kg)	7.0kg
乾燥容量 (kg)	4.0kg
標準使用水量	65L (洗濯7kg時)
脱水回転数 (rpm)	400~1200
外形寸法 (WxDxH)	596×637×846~854mm(ドア含む)
ビルトイン寸法 (W×D×H)	610×650 (※)×820mm (以上) (※前面丸ドアの厚み36mmを含まない)
重量	98Kg