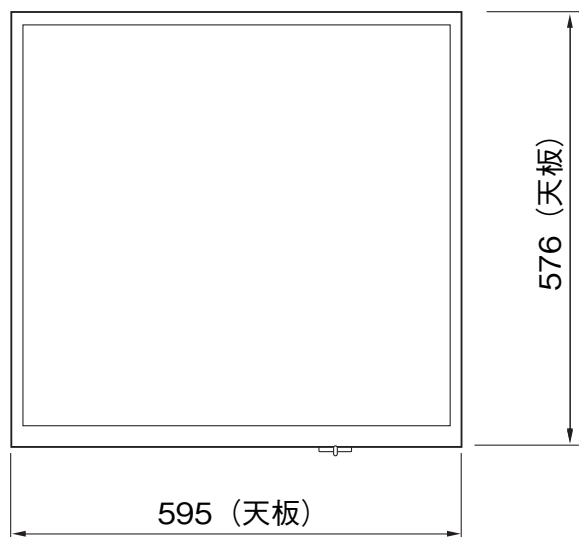
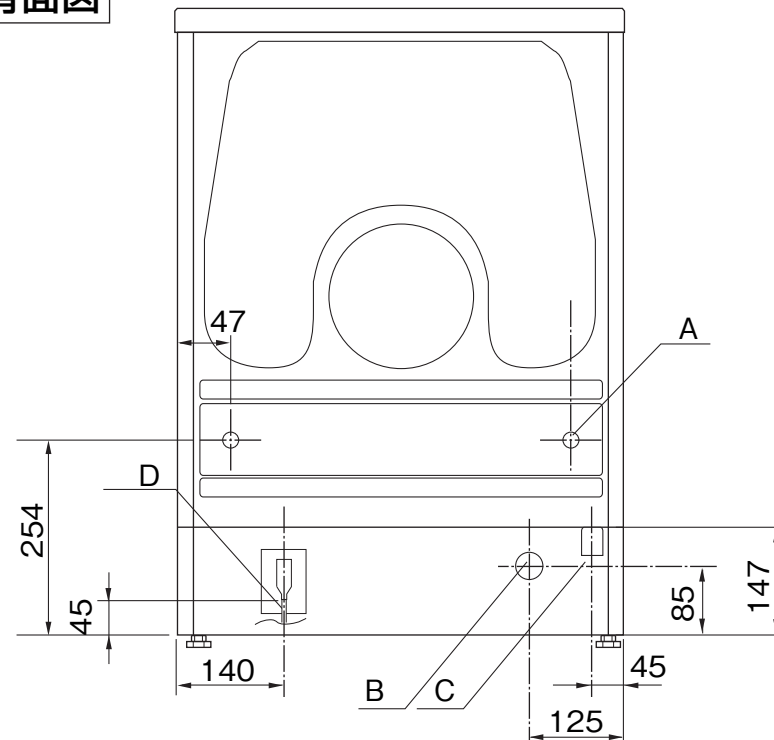


平面図



背面図

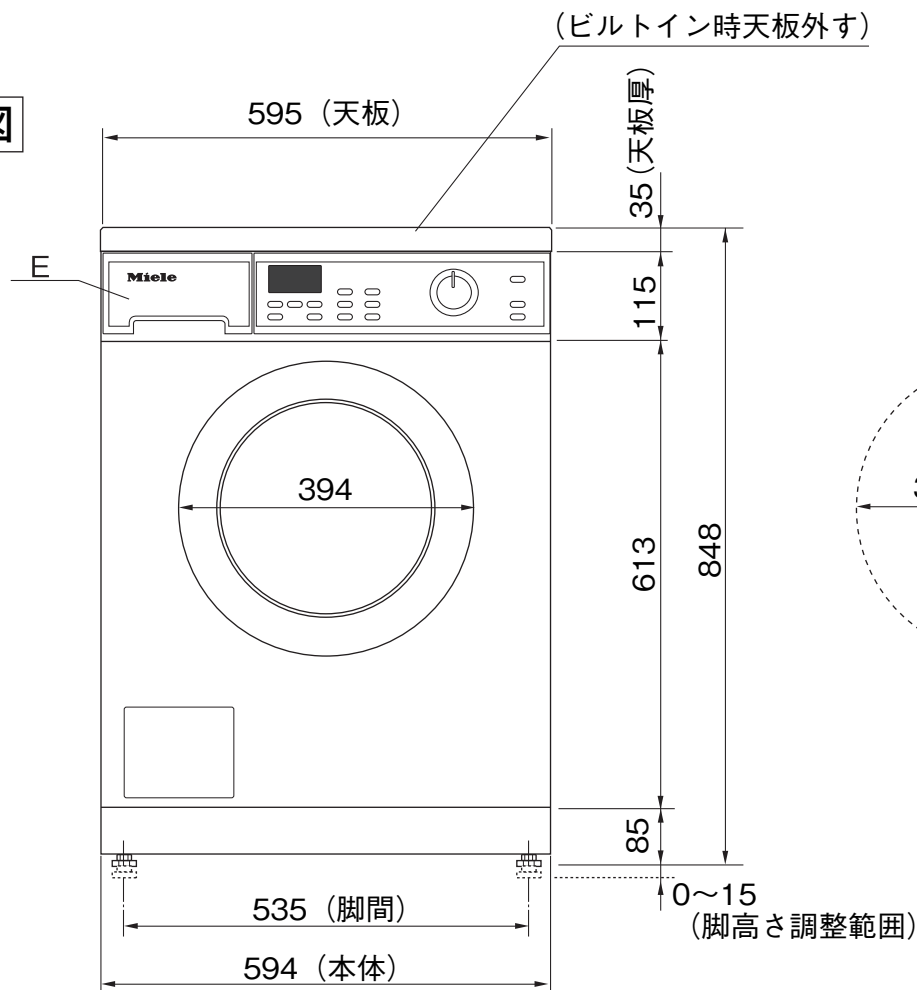


Miele
外形寸法図
洗濯乾燥機
型式：WT 2780 WPM

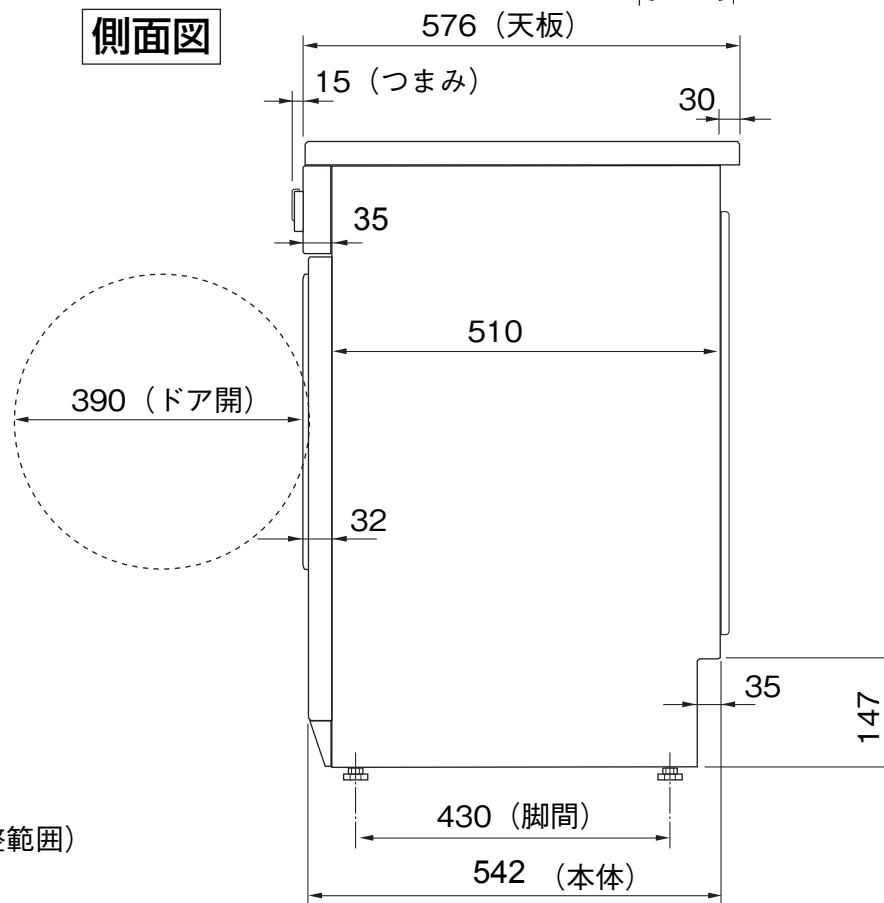
- A 輸送用ドラム固定ボルト(2本)
- B 給水ホース(1.5m外径25mm)
- C 排水ホース(1.5m外径29mm)
- D 電源コード(2.0mプラグ付)
- E 洗剤コンテナ

※カウンター等の下にビルトインする場合は必ずビルトインカバーを取り付けてください。
 (品番：UBS-W/T-G/オプション)

正面図



側面図



型式	WT 2780 WPM
設置方法	単独置き・ビルトイン兼用
電源 (V, Hz)	単相200V 50Hz / 60Hz
コンセント形状	 20A 専用回路
定格消費電力	洗濯時 2.0kW
	乾燥時 1.8kW
	モーター出力 (W) 0.2kW
最大運転電流 (A)	11A
容量 (Kg)	5.5Kg (洗濯) / 3kg (乾燥)
標準使用水量 (ℓ)	定格洗濯時 57 (ℓ)
	定格洗濯乾燥時 52 (ℓ) (乾燥13 (ℓ))
作動水圧 (kg/cm ²)	1~10kg/cm ²
脱水回転数 (rpm)	400~1600
外形寸法 (W×D×H) (つまみ含む)	595×591×848~863mm
ビルトイン設置時キャビネット開口寸法 (W×D×H)	610×600×820mm以上
総重量 (Kg)	101Kg