

Washer-dryer

## 設置・施工手順書

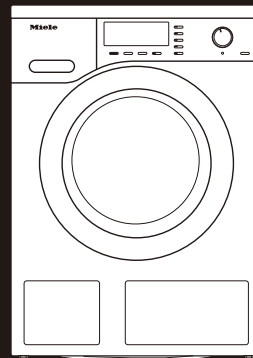
**WTH120WPM**  
**WTZH130WPM**  
**全自動洗濯乾燥機**

- 本手順書では、人への危害、財産の損害を防止するため、必ずお守りいただくことを説明しています。
- 設置・施工において、本手順書に従わなかったために生じた故障・事故などについては責任を負いかねます。

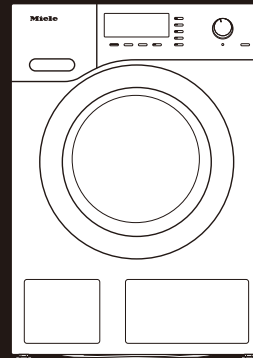
お客様による設置工事は危険です。建物を傷めたり、ケガのおそれがあります。  
据付設置は、必ずお買い求めの販売店または指定サービス店にご依頼ください。

ミーレ・ジャパン株式会社

Washer-dryer



WTH120WPM



WTZH130WPM

# 1 安全上のご注意

本手順書では、次のマークの箇所で人への危害、財産の損害を防止するため、必ずお守りいただくことを説明しています。

誤った使い方をしたときに生じる危害や損害の程度を区分して、説明しています。



**警告**

「死亡や重傷を負うおそれがある」内容です。



**注意**

「傷害を負うことや、財産の損害が発生するおそれがある」内容です。



●本製品は「消防法 告示第一号（対象火気設備等及び火気器具等離隔距離に関する基準）に適合しております。建築物の可燃物等からの距離は表に掲げる値以上の距離を保ってください。

消防法 基準適合 組込形			
可燃物からの離隔距離(mm)			
上方	側方	前方	後方
0	0	(開放)	0

※本手順書に従わなかったために生じた故障・事故などについては責任を負いかねます。

# 2 設置上の注意（所要設備・電源）



**警告**

**！ 実行しなければならない内容です。**



給水：作動水压1.0～10kg/cm<sup>2</sup>  
1/2" FL300mm以上立ち上げてください。



機器を設置する床はコンクリートスラブに直か、もしくは根太にて頑丈に補強してください。（本体の重量、および運転時の荷重対応のため）



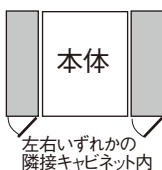
全自動洗濯機は全てポンプによる強制排水方式です。（揚程1m）  
排水管は必ず200mm以上立ち上げてください。



給水バルブはユーザーが容易に操作できるような向きで取り付けてください。  
給湯接続はしないでください。



電源、給排水は左右いずれかに設備してください。



電源工事や接地工事は電気設備技術基準に準じて行ってください。



設置床面は水平・平坦にし、後で本体を手前に引き出せるようにしておいてください。



排水管は耐熱塩ビ管HTを使用してください。（HT40相当）



本体の金属部分が、家屋の金属板や流し台のステンレス板に電氣的に接触しないようにしてください。漏電した場合、火災の原因になります。（法令：電気設備の技術基準第167条・平成13年）



給・排水工事はすべて水道法、建築基準法、および貴都市の条例、規定に準じて行ってください。



電源：单相200V 専用コンセント アース付  
パナソニック WK3012（露出型）  
パナソニック WN1112K（埋込型）相当品  
次頁「専用回路の設置」の項を参照のこと。  
※**D種接地工事を必ず行ってください。**



万一の漏電事故時の安全確保のために、漏電しゃ断器を必ず取り付けてください。（法令で規程）



してはいけない内容です。



本製品はいずれも家庭用機器です。業務用には使用しないでください。



本製品は、木造住宅の2階以上には設置しないでください。振動音が大きくなる要因になります。



電源コードを切断、および直結することは絶対にしないでください。電源コンセントはそれぞれの機器に単独で、専用に設けてください。



本製品は寒冷地仕様ではありません。凍結の恐れがある場所（室温0℃以下）には設置しないでください。



給湯器などによる温水接続はしないでください。



水場や浴室など、湿気の多い場所に設置しないでください。（感電・火災のおそれ）



直射日光が当たる場所、窓や換気扇のない場所に設置しないでください。

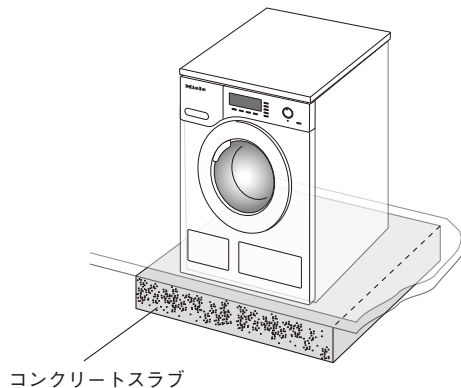


# 3 準備 所要設備 (設置床面の確認 / 床の補強)



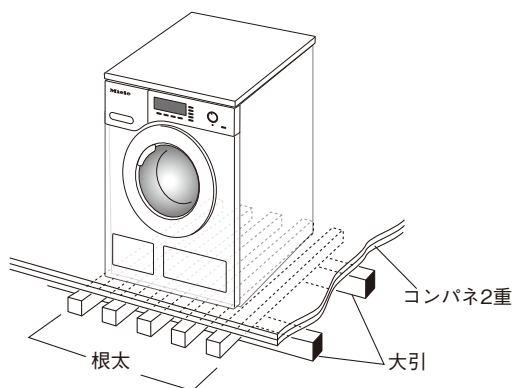
必ず事前に床面の強度を確認し、しっかりとした水平な床に設置してください。

## ■床下のコンクリート補強



洗濯機を設置する床は、床下が直接コンクリートスラブに密着しているか確認してください。ユニットフロアなど、床下に空間がある場合は、設置する部分をコンクリートによって補強してください。

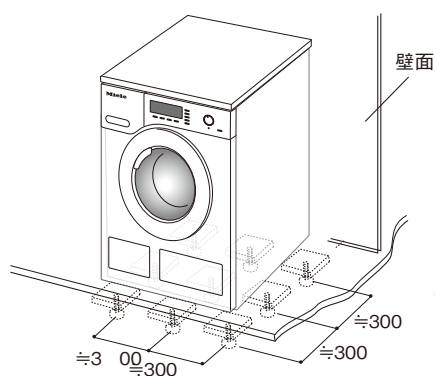
## ■木造床下を補強する場合



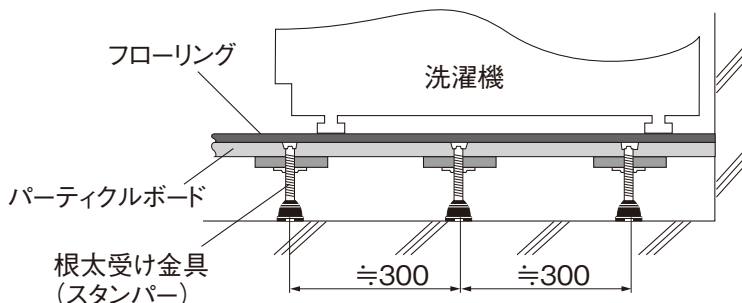
直接コンクリートで補強するのが困難な場合、左図のように根太5~6本+コンパネ2重張で補強してください。この時、本体の脚真下に根太がくるようにしてください。

※補強しても、木造住宅の2階以上には設置しないでください。

## ■置床の場合



マンションなどの置床の場合、機器を設置する床下を、根太受け金具(フリースタンパー)9本で補強します。金具の取り付け位置は、概ね下図を参考にしてください。



※いずれの床の場合も、水準器で水平をご確認ください。

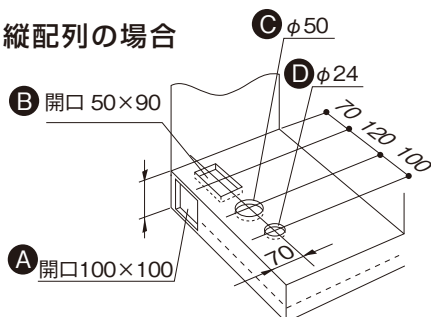
- ※いずれの床の場合も、水準器で水平をご確認ください。
- ※本体の下をカーペットなどでふさがらないでください。
- ※本体の周りに糸くずやホコリなどが蓄積しないようにしてください。

# 3 WTH120WPM所要設備

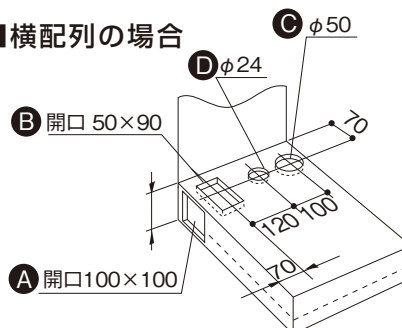
## ■キャビネットの開口

### ■隣接キャビネットの加工例〈給・排水管の立ち上げ〉

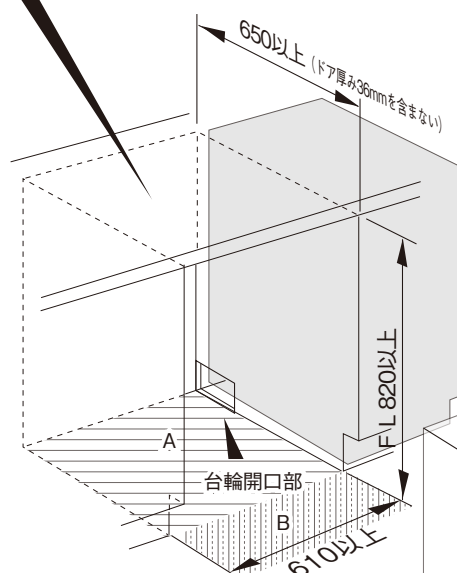
#### ■縦配列の場合



#### ■横配列の場合

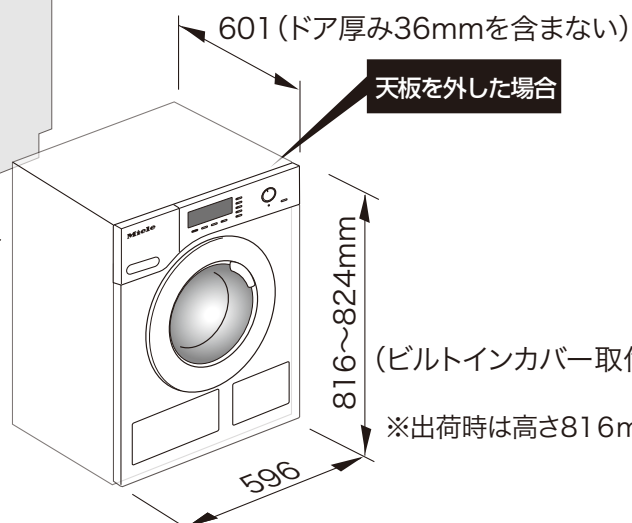


必ず650mm以上の奥行き  
を設けてください。



### ■隣接キャビネットの加工〈給排水管の立ち上げ〉

- A 給・排水ホース・電源コード通し穴(台輪)
- B 給・排水ホース・電源コード通し穴(底板)
- C 排水管通し穴
- D 給水管通し穴



●ビルトインの場合キャビネット天板下部から床面まで820mm以上、単独置きの場合  
は床面から850mm以上確保してください。

●メンテナンスなどで機器を前に引き出せる  
よう設置床面Aと機器前床面Bは同レベルに  
仕上げてください。

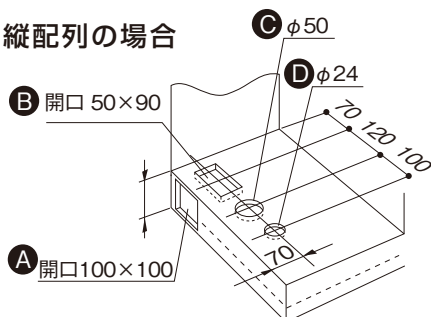
※出荷時は高さ816mmの設定です。

# 3 WTZH130WPM所要設備

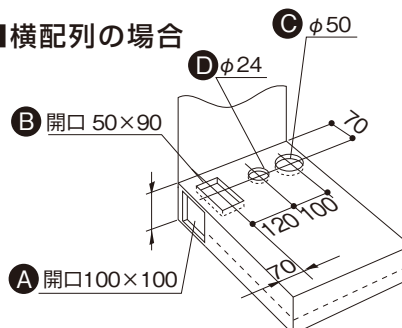
## ■キャビネットの開口

### ■隣接キャビネットの加工例〈給・排水管の立ち上げ〉

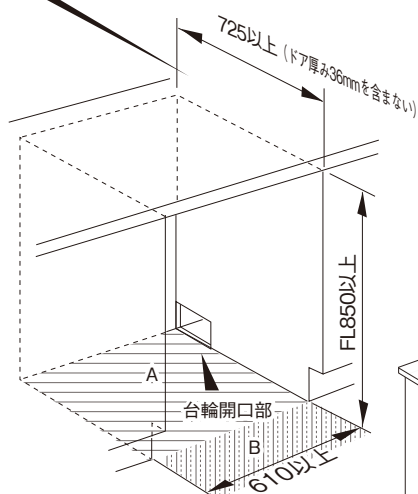
#### ■縦配列の場合



#### ■横配列の場合

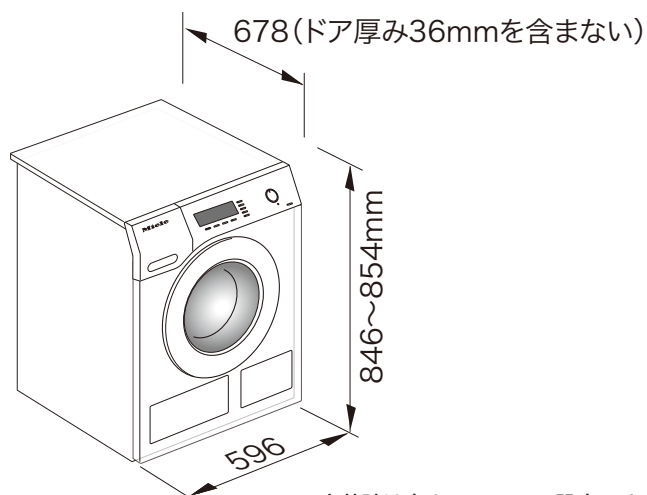


必ず725mm以上の奥行きを設けてください。



### ■隣接キャビネットの加工〈給排水管の立ち上げ〉

- A 給・排水ホース・電源コード通し穴(台輪)
- B 給・排水ホース・電源コード通し穴(底板)
- C 排水管通し穴
- D 給水管通し穴



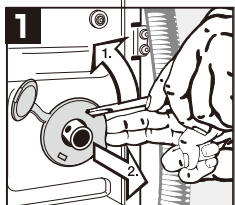
※出荷時は高さ846mmの設定です。

- キャビネット天板下部から床面まで850mm以上確保してください。
- メンテナンスなどで機械を前に引き出せるよう設置床面Aと機械前床面Bは同レベルに仕上げてください。

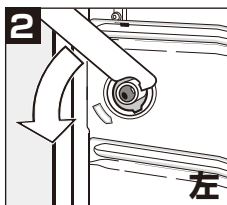


# 4 準備 設置の前に… **重要** 輸送用固定ボルトの取り外し

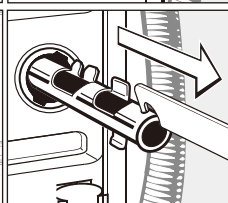
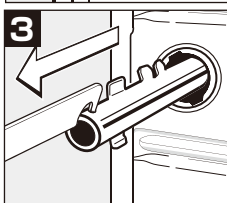
- 本製品は輸送・運搬のために洗浄ドラムを固定してあります。設置前に必ず、この輸送用固定ボルト 2カ所 を取り外してください。
- ⚠️ **ボルトを外さずに機器を稼働させると、本体が動くことがあります。また故障の原因になります。**
- 輸送用固定部品なしで本体を運搬しないでください。ボルトを外して移動させた場合、ドラム損傷の要因となります。



1 マイナスドライバーなどを使って、固定ボルトのカバーを手前に引き出し、取り外します。



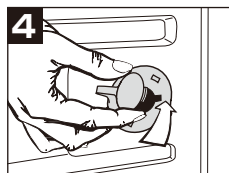
左右



同梱のレンチを使って固定ボルトを90°回してゆるめます。

右:時計方向  
左:反時計方向

※端面などでケガをするおそれがありますので、必ず目隠しカバーをはめこんでください。



4 目隠しカバーをはめこみます。

※端面などでケガをするおそれがありますので、必ず目隠しカバーをはめこんでください。



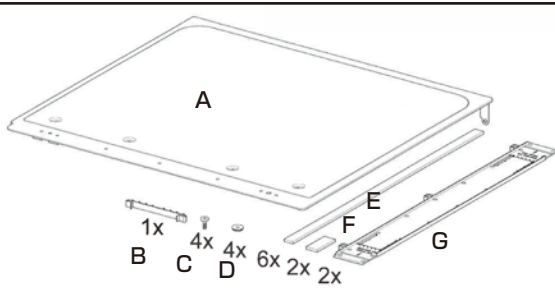
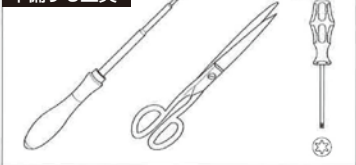
※輸送ボルトは転居などの際に機器を移動する際必要になります。無くさない様に保管して下さい。

# 4 準備 設置の前に… ビルトインカバーの取り付け WTH120WPM

【消防法基準適合組込型】 本製品は「消防法設置基準」に基づく試験基準に適合しています。

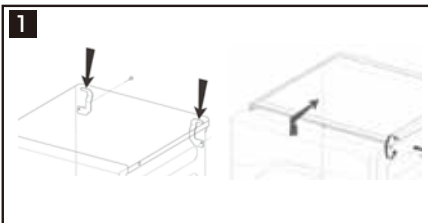
本製品を収納して設置する場合は、必ず機器の天板を取り外し、上面にビルトインカバーを取り付けてから実施してください。

準備する工具

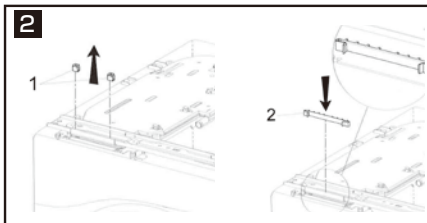


- A ビルトインカバー
- B アダプター
- C 固定ビス (前)
- D 防振ワッシャー
- E 防振シール (長)
- F 防振シール (短)
- G スライダー※

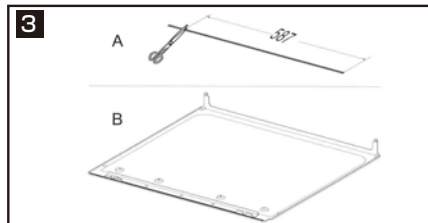
※機器の設置状況に応じ機器の下に敷いて使用して下さい。



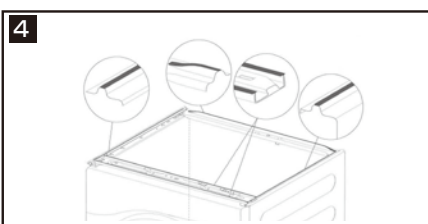
1 本体後部の天板固定金具左右2箇所を取り外します。(ビスは後でビルトインカバーを固定する際に使用します。) 天板両サイドの目隠しキャップに穴を開け、ビスを緩め押し込んで、天板を外して下さい。



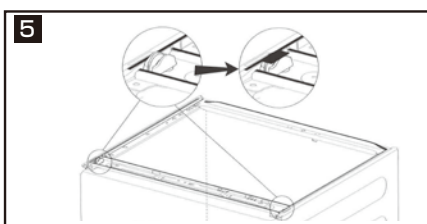
2 洗剤コンテナ上部にあるホルダーを取り外して、アダプターを取り付け下さい



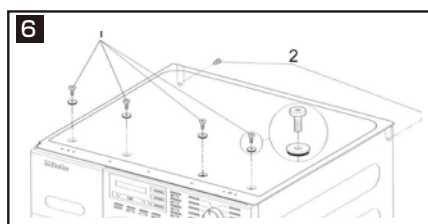
3 長い防振シールをカットし、ビルトインカバー前部に貼り付けます。



4 本体の図の位置に防振シールを貼り付けます。



5 短い防振シールを本体左右2箇所のドラムサスペンションスプリングホルダーに貼り付けます。

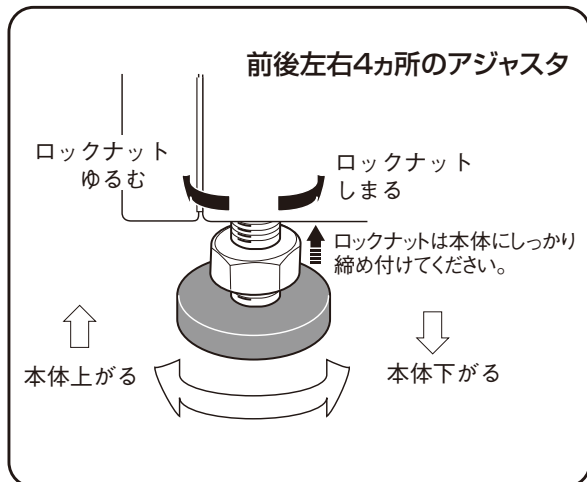


6 天板の、前方4カ所を固定ビスで、後部2カ所を取り外した固定金具のビスで固定します。

# 5

## WTH120WPM

# 本体の水平を確認 (異常振動を防ぐために)

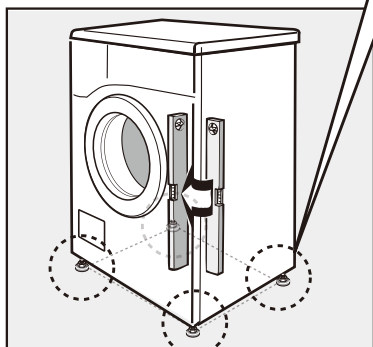


### 確認・チェック

- 機器本体の水平がとれていない場合、脱水時の振動や異音、がたつきの原因になります。本体4箇所のアジャスタ脚で高さを調整し、水準器で床の水平レベルと、本体が傾いていないかを再度確認してください。
- キャビネット下に本体を押し込んだ後も、水準器で床の水平レベルと、本体が傾いていないかを再度確認してください。

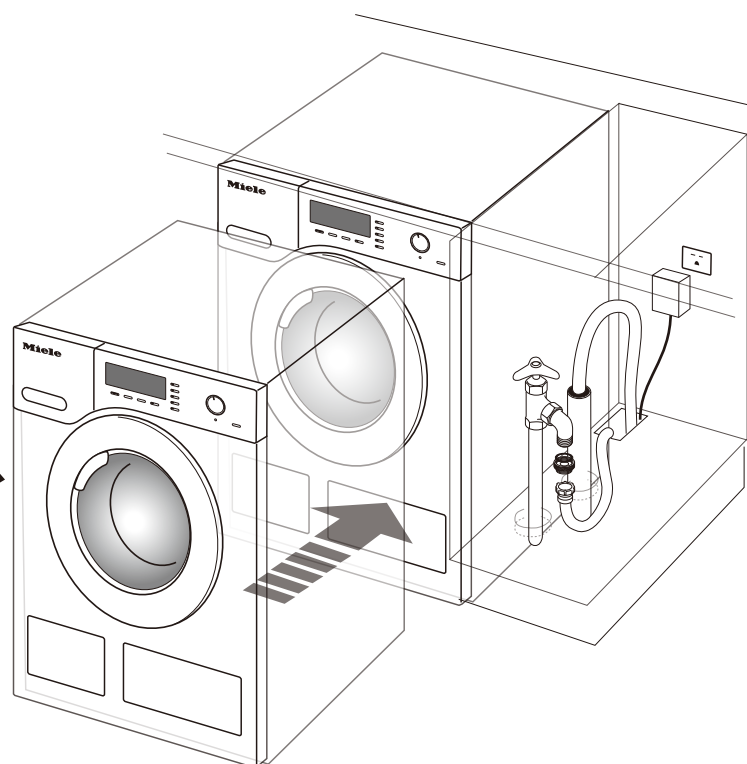


また調整後は必ずロックナットを締めておいてください。振動の原因となります。



前後左右の脚を調整し水平だしを行う

その後、本体をキャビネットに押し込む (ビルトイン)



設置後、必ず試運転を行ってください。水漏れや振動、異常音がないこと、正常に排水することをご確認ください。

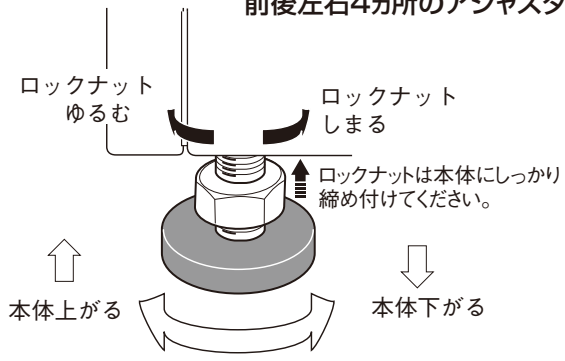


# 5

## WTZH130WPM

# 本体の水平を確認 (異常振動を防ぐために)

前後左右4カ所のアジャスタ



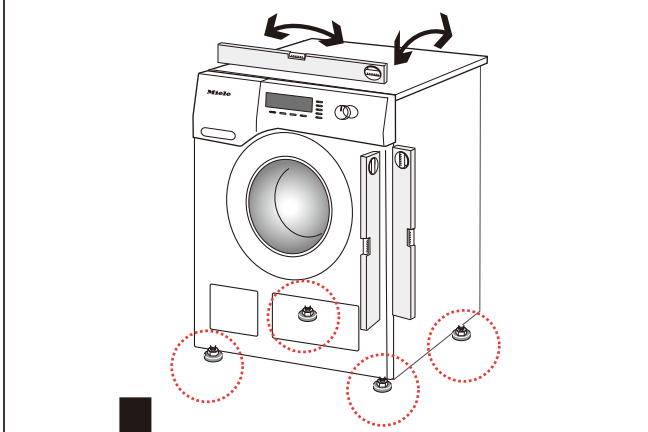
### 確認・チェック

- 機器本体の水平がとれていない場合、特に洗濯機は脱水時の振動や異音、がたつきの原因になることがあります。本体4箇所のアジャスタ脚で高さを調整し、水準器で水平レベルを確認してください。
- 本体を押し込んだ後も、水準器で床の水平レベルと、本体が傾いていないかを再度確認してください。

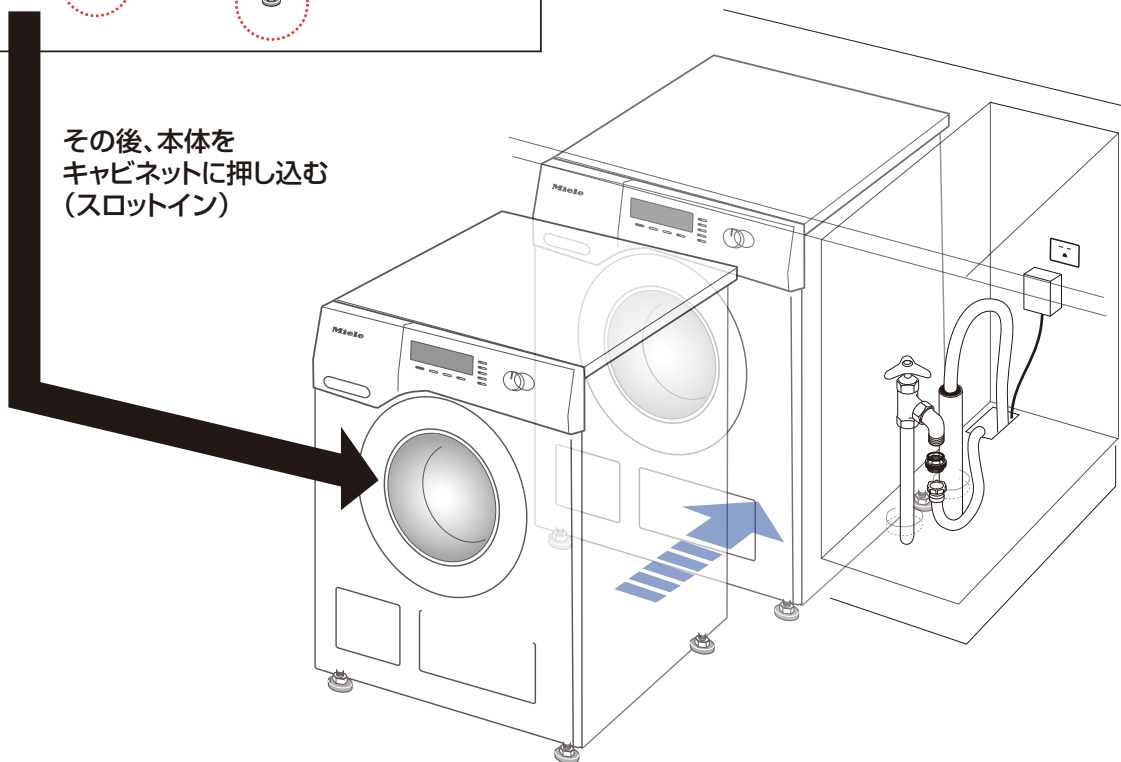


**また、調整後は必ずロックナットを締めておいてください。振動の原因となります。**

前後左右4カ所のアジャスタを調整し水平だしを行う



その後、本体を  
キャビネットに押し込む  
(スロットイン)



# Miele

## ミーレ・ジャパン株式会社

〒153-0063 東京都目黒区目黒1-24-12オリックス目黒ビル4階  
電話(03)5740-0030

商品の詳細・ご購入は、ミーレオンラインページ

<http://store.miele.co.jp/>

またはミーレ・カスタマーサービス(通話無料)までお問い合わせください。

[ミーレ・カスタマーサービス](#)

0120-310-647(フリーダイヤル)

■受付時間 月～金 9:00～17:00(土日・祝祭日休業)

WT1-Inst-211101