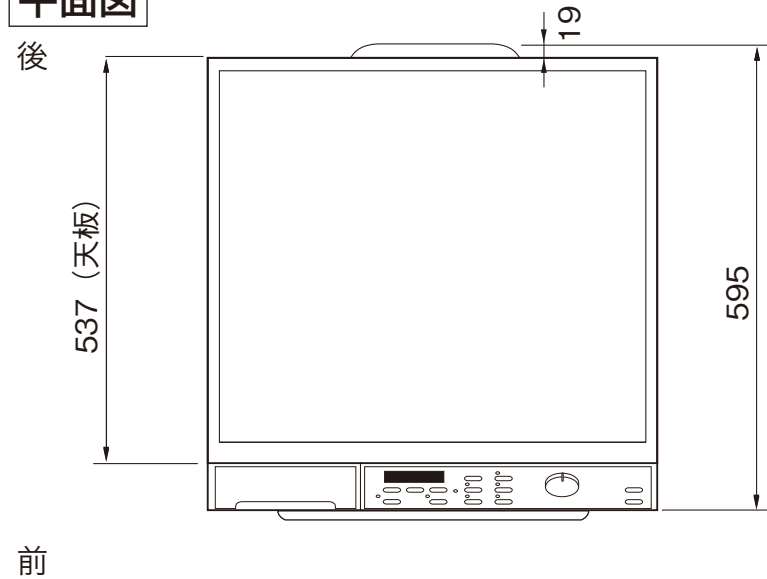
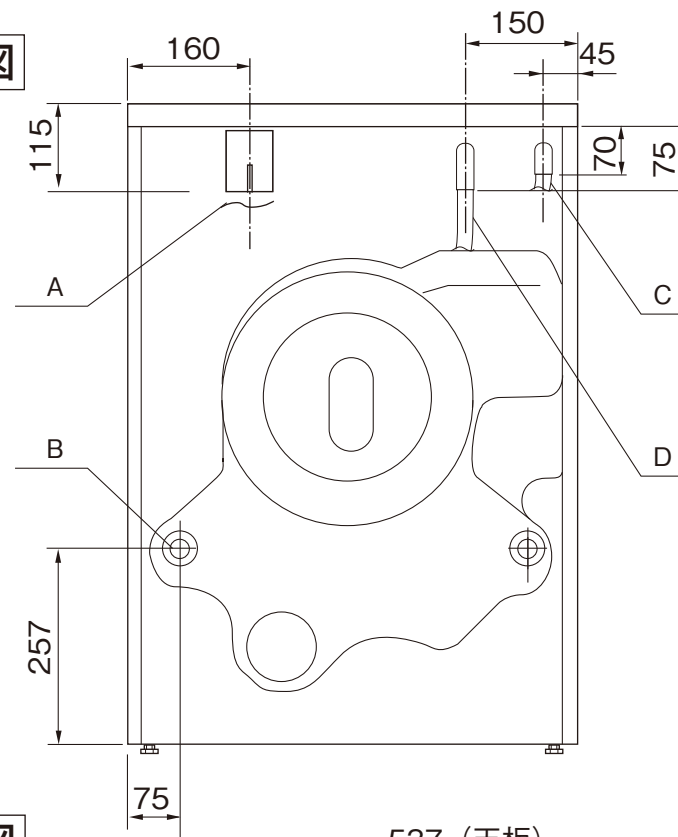


平面図



背面図



Miele

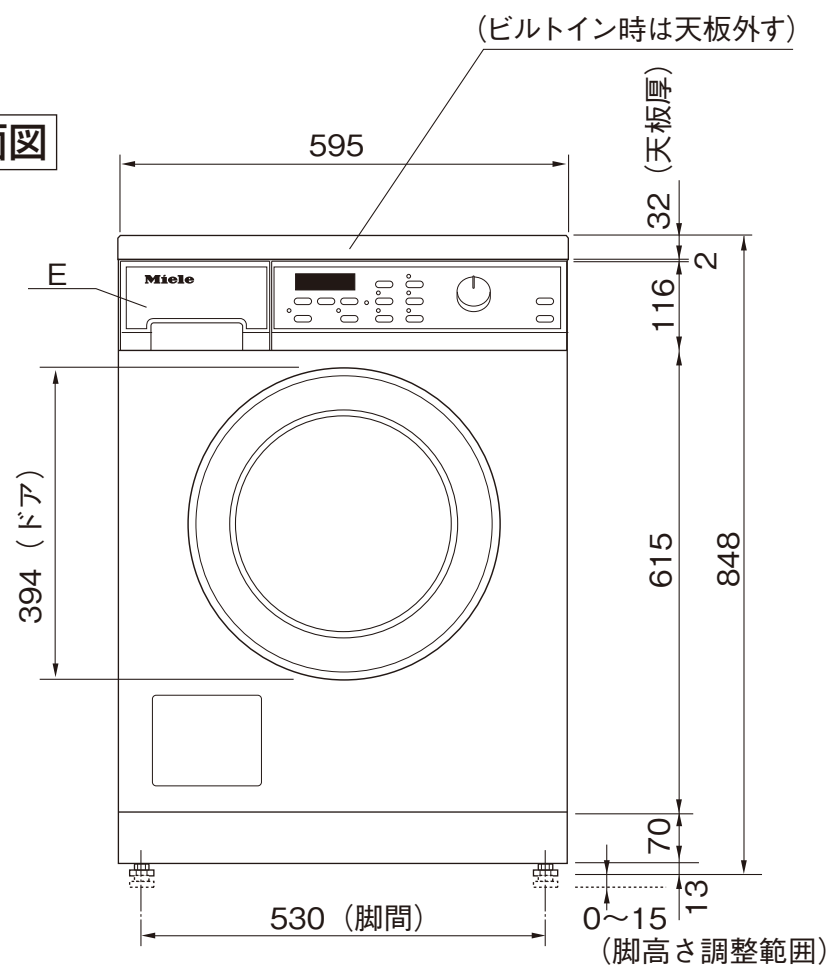
外形寸法図

洗濯機

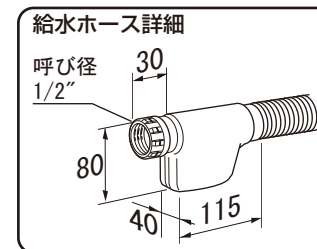
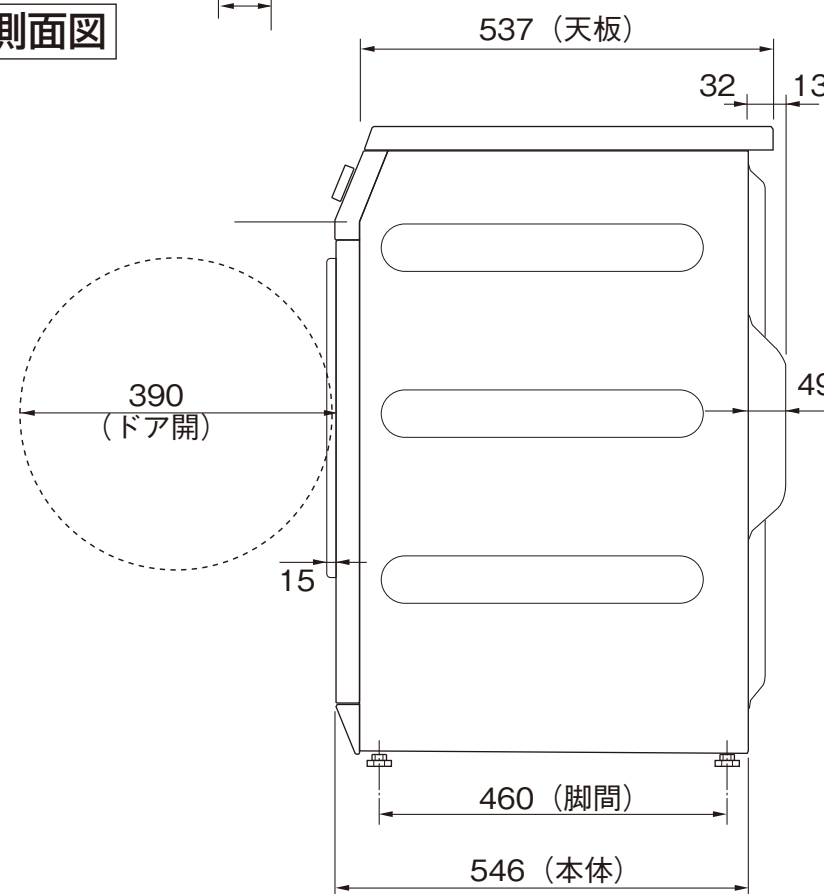
型式：W 5965 WPS

- A 電源コード(3mプラグ付き)
- B 輸送用ドラム固定ボルト(2本)保管スペース
- C 排水ホース(1.5m外径29mm)
- D 給水ホース(1.5m外径29mm)
- E 洗剤ディスペンサー

正面図



側面図



型 式	W 5965 WPS	
設置方法	単独置き・ビルトイン兼用	
電源 (V, Hz)	単相200V 50/60Hz兼用	
コンセント形状	20A 専用回路	
消費電力	ヒーター (W)	2.0kW
	モーター (W)	0.2kW
	最大時合計 (W)	2.2kW
洗濯容量 (Kg)	8kg	
標準使用水量	72 (ℓ)	
脱水回転数 (rpm)	400~1600	
外形寸法 (W×D×H)	595×610×848~863mm(ドア含む)	
ビルトイン設置時 キャビネット開口寸法 (W×D×H)	600×638×820mm以上	
総重量	98Kg	
T8823Cとの2段積み設置可		