

設置・施工手順書

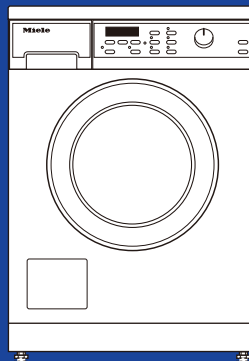
W5965WPS / W1912
全自動洗濯機

T8823C / T7944C
全自動衣類乾燥機

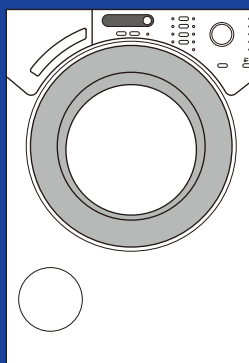
- 本手順書では、人への危害、財産の損害を防止するため、必ずお守りいただくことを説明しています。
- 設置・施工において、本手順書に従わなかったために生じた故障・事故などについては責任を負いかねます。

お客様による設置工事は危険です。建物を傷めたり、ケガのおそれがあります。
据付設置は、必ずお買い求めの販売店または指定サービス店にご依頼ください。

Washing Machines

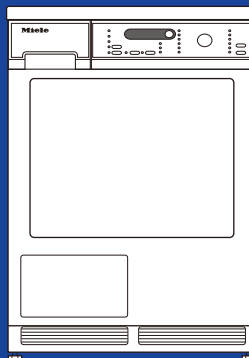


W 5965 WPS

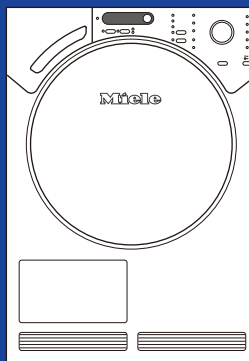


W 1912

Tumble Dryers



T 8823 C



T 7944 C

ミーレ・ジャパン株式会社

〒153-0063 東京都目黒区目黒1-24-12オリックス目黒ビル4階
電話(03)5740-0030

商品の詳細・ご購入は、ミーレオンラインページ

<http://store.miele.co.jp/>

またはミーレ・カスタマーサービス（通話無料）までお問い合わせください。

ミーレ・カスタマーサービス

0120-310-647(フリーダイヤル)

■受付時間 月～金 9:00～17:00(土日・祝祭日休業)

安全上のご注意

本手順書では、次のマークの箇所で人への危害、財産の損害を防止するため、必ずお守りいただくことを説明しています。

誤った使い方をしたときに生じる危害や損害の程度を区分して、説明しています。



「死亡や重傷を負うおそれがある」内容です。



「傷害を負うことや、財産の損害が発生するおそれがある」内容です。



- 本製品は「消防法 告示第一号（対象火気設備等及び火気器具等離隔距離に関する基準）」に適合しております。建築物の可燃物等からの距離は表に掲げる値以上の距離を保ってください。

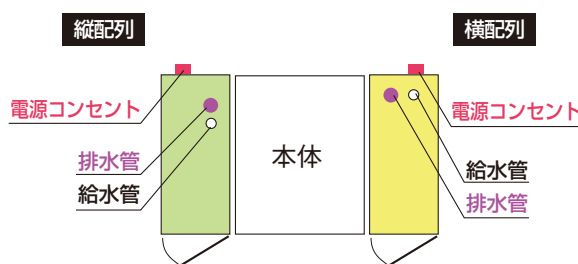
消防法 基準適合 組込形			
可燃物からの離隔距離 (mm)			
上方	側方	前方	後方
0	0	(開放)	10

お守りいただく内容を、次の図記号で説明しています。



実行しなければ
ならない内容です。

- 給水：作動水圧1.0～10kg/cm² (0.1Mpa～1Mpa) 1/2" FL400mm以上立ち上げてください。
- 機器を設置する床はコンクリートスラブに直か、もしくは根太にて頑丈に補強してください。（本体の重量、および運転時の荷重対応のため）
- 全自動洗濯機は全てポンプによる強制排水方式です（揚程1m）。排水管は必ず200mm以上立ち上げてください。
- 給水バルブはユーザーが容易に操作できる位置・向きで取り付けてください。
- 電源、給排水は左右いずれかに設備します。並列に設置する場合は、必ず右側（洗濯機側）に設けてください。



左右いずれかの隣接キャビネット内

- 設置床面は水平・平坦にし、後で本体を手前に引き出せるようにしておいてください。
- 排水管は耐熱塩ビ管HTを使用してください。（HT40相当）
- 本体の金属部分が、家屋の金属板や流し台のステンレス板に電氣的に接触しないようにしてください。漏電した場合、火災の原因になります。（法令：電気設備の技術基準第167条・平成13年）
- 給・排水工事はすべて水道法、建築基準法、および貴都市の条例、規定に準じて行ってください。
- 電源工事や接地工事は電気設備技術基準に準じて行ってください。
- 電源：単相200V 専用コンセント アース付 パナソニック WKS294（露出型） パナソニック WTF19324WK（埋込型）相当品 次頁「専用回路の設置」の項を参照のこと。

※D種接地工事を必ず行ってください。

- 万一の漏電事故時の安全確保のために、漏電しゃ断器を必ず取り付けてください。（法令で規程）



してはいけません。
内容です。


- 本製品はいずれも家庭用機器です。業務用には使用しないでください。
- 洗濯機 (W5965WPS, W1912) は、木造住宅の2階以上には設置しないでください。振動音が大きくなる要因になります。
- 電源コードを切断、および直結することは絶対にしないでください。電源コンセントはそれぞれの機器に単独で、専用にて設けてください。
- 本製品は寒冷地仕様ではありません。凍結の恐れがある場所（室温0℃以下）には設置しないでください。
- 給湯器などによる温水接続はしないでください。
- 井戸水、温泉水、地下水の使用はしないでください。（故障のおそれ）
- 水場や浴室など、湿気の多い場所に設置しないでください。（感電・火災のおそれ）
- 直射日光が当たる場所、窓や換気扇のない場所に設置しないでください。

準備 電源・給排水管の配置

専用回路の設置

■ブレーカー付单相200V・20A専用回路(アース付)

露出型 パナソニック WKS294  相当品

埋込型 パナソニック
コンセント WTF19324WK  相当品
プレート WTF7003W

※D種接地工事を必ず行ってください。

- コンセントは、水滴が飛ばないように、床から500mm以上の位置に取付けてください。
- ホコリを蓄積させないように、ユーザーがプラグを抜き差しできる位置に取付けてください。

■漏電しゃ断器について



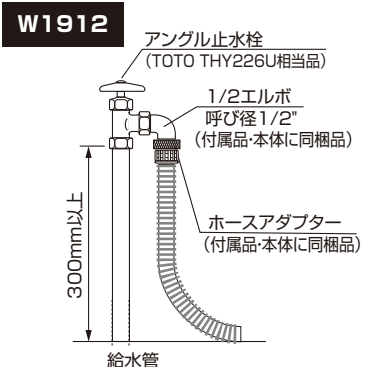
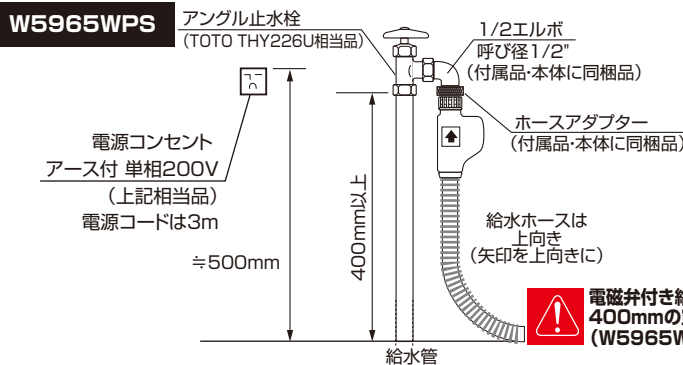
配線部の異常発熱防止や万一の安全のため、漏電しゃ断器を設置してください。

※主幹に漏電しゃ断器が設けられている場合には、新たに漏電しゃ断器を設置する必要はありません。

住宅分電盤用小型漏電ブレーカー品番
推奨品 BJS203 (パナソニック)
定格電流20A・感度電流30mA
(AC100-200V両用)

給・排水管 位置と接続

■給水ホースの接続 詳細図

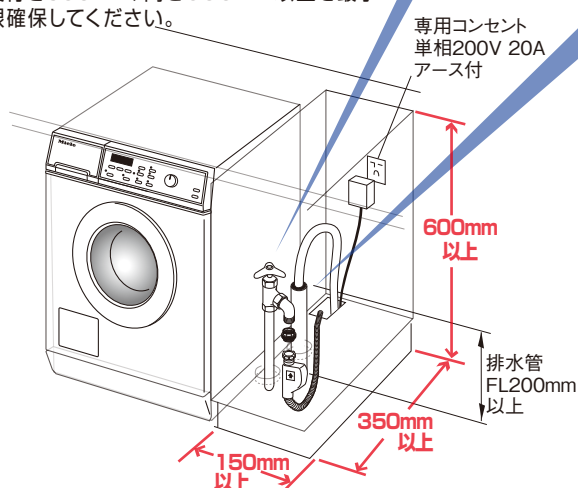


■給・排水管との接続・所要設備スペース

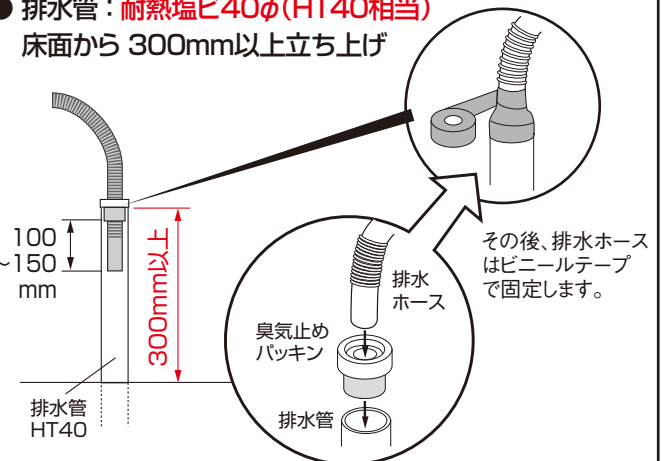
1/2" アングル止水栓 (TOTO THY226U相当品)

1/2" エルボ (付属品・本体に同梱品)

- 給・排水のパイプスペースは、幅150mm、奥行き350mm、高さ600mm以上を最小限確保してください。



- 排水管：耐熱塩ビ40φ (HT40相当) 床面から300mm以上立ち上げ



排水管に臭気止めパッキンを差し込み、排水ホースを所定の深さ(100~150mm)まで差し込み、ビニールテープで固定します。



ホースを差し込みすぎると、排水不良の原因になります。(臭気止めパッキンから100~150mm程度差し込んでください。)

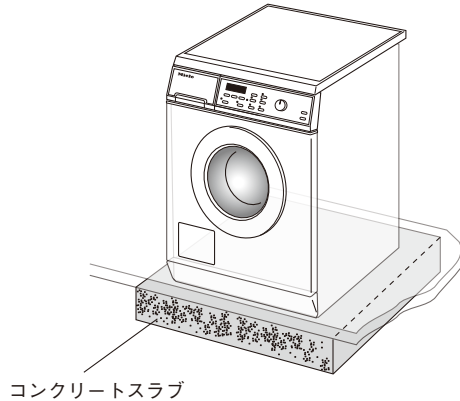
★この設備例は代表的な方法です。現場に応じて給・排水管、コンセントの位置は変えてください。

準備 設置床面の確認/床の補強



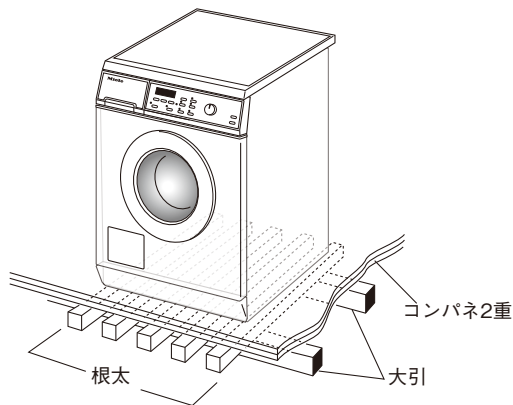
必ず事前に床面の強度を確認し、しっかりとした水平な床に設置してください。

■床下のコンクリート補強



洗濯機を設置する床は、床下が直接、コンクリートスラブに密着しているか確認してください。ユニットフロアなど、床下に空間がある場合は、**設置する部分をコンクリートによって補強**してください。

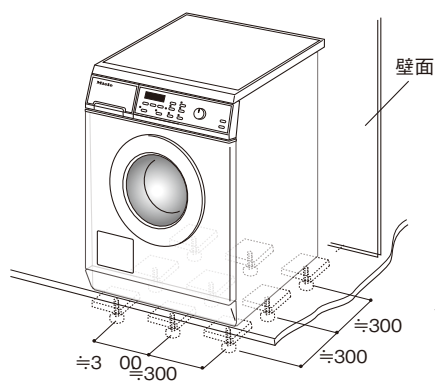
■木造床下を補強する場合



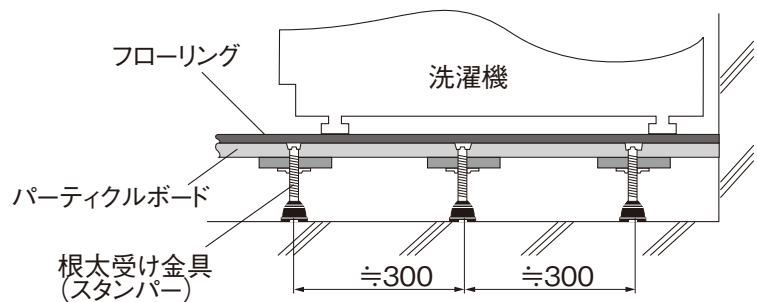
直接コンクリートで補強するのが困難な場合、左図のように根太5~6本+コンパネ2重張で補強してください。この時、**本体の脚真下に根太がくる**ようにしてください。

※補強しても、洗濯機は木造住宅の2階以上には設置しないでください。（乾燥機は設置可です。）

■置床の場合



マンションなどの置床の場合、機器を設置する床下を、根太受け金具（フリースタンパー）9本で補強します。金具の取り付け位置は、概ね下図を参考にしてください。



■参考 置床・根太受け金具 WP型ロングタイプ相当品
株式会社 工研技術 (03-3878-1566)

- ※いずれの床の場合も、水準器で水平をご確認ください。
- ※本体の下をカーペットなどでふさがらないでください。
- ※本体の周りに糸くずやホコリなどが蓄積しないようにしてください。

準備 隣接するキャビネットの加工

W 5965 WPS
&
T 8823 C

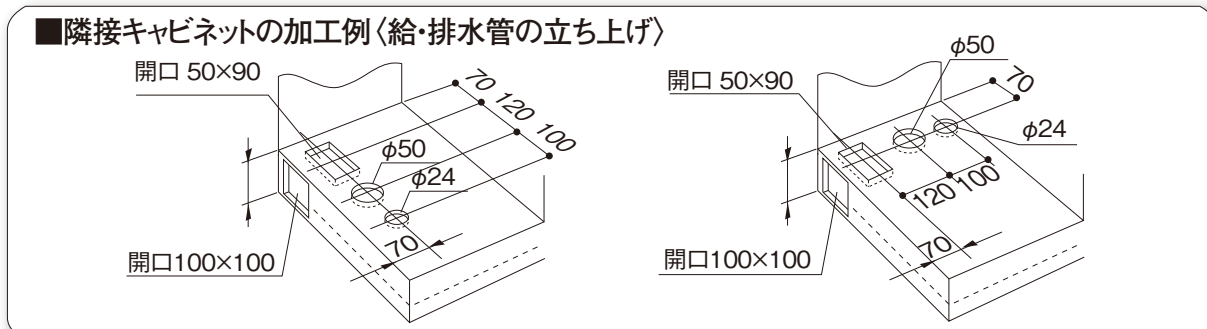


本製品は「消防法 告示第一号(対象火気設備等及び火気器具等離隔距離に関する基準)」に適合しております。収納して設置する場合は、前面を開放して、右表の寸法以上を壁面から離してください。

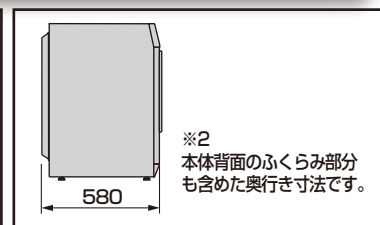
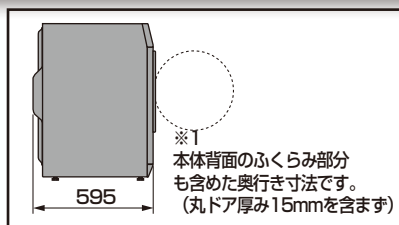
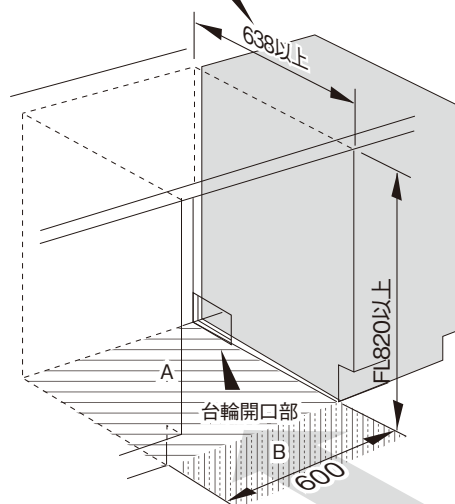
消防法 基準適合 組込型			
可燃物からの離隔距離(mm)			
上方	側方	前方	後方
0	0	(開放)	10

■キャビネットの開口

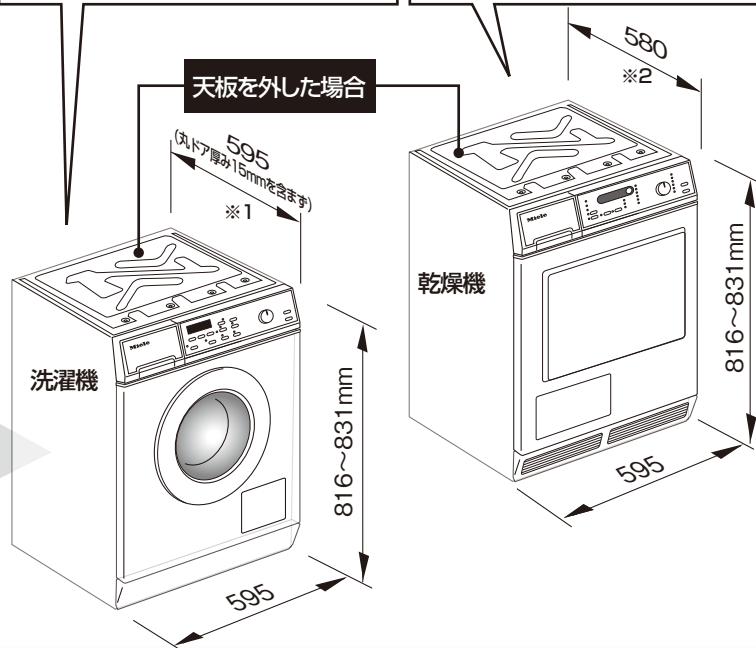
■隣接キャビネットの加工例(給・排水管の立ち上げ)



必ず638mm以上の奥行きを設けてください。



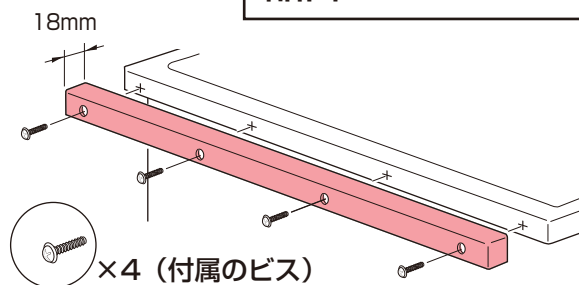
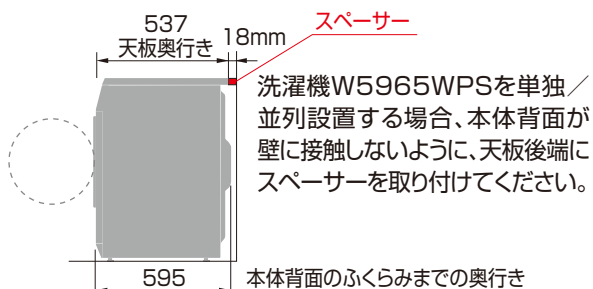
■天板を外した場合



- キャビネット天板下部から床面まで820mm以上確保してください。
- メンテナンスなどで機械を前に引き出せるよう設置床面Aと機械前床面Bは同レベルに仕上げてください。

■スペーサーの取り付け(単独置きの場合)

品番: DWALW5/T8



※くわしくは別紙「スペーサー 取付けの手順」をご覧ください。

準備 隣接するキャビネットの加工

W 1912
&
T 7944 C

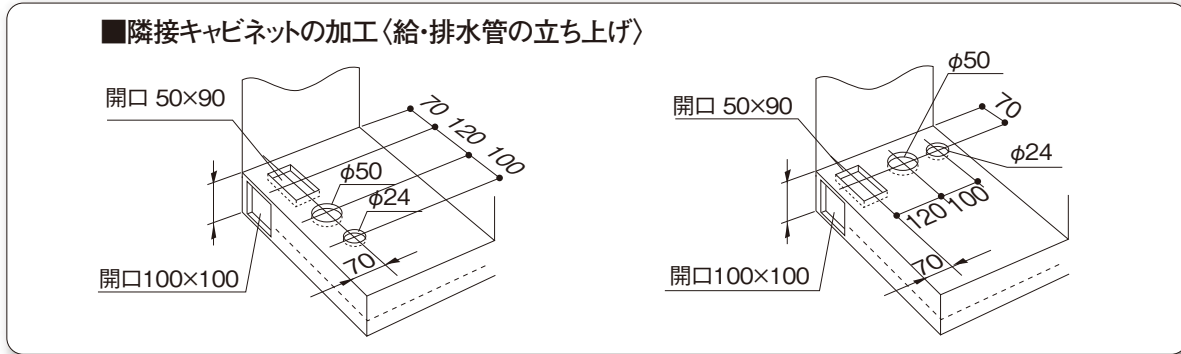


本製品は「消防法 告示第一号(対象火気設備等及び火気器具等離隔距離に関する基準)」に適合しております。収納して設置する場合は、前面を開放して、右表の寸法以上を壁面から離してください。

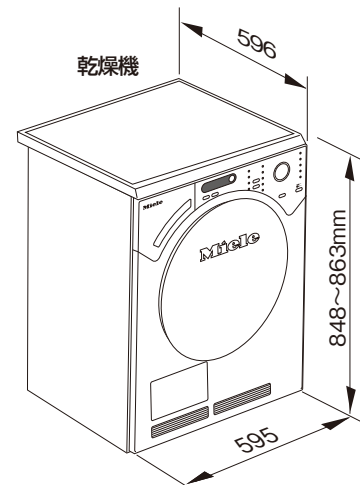
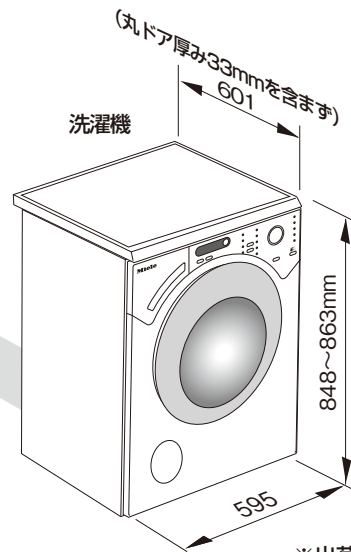
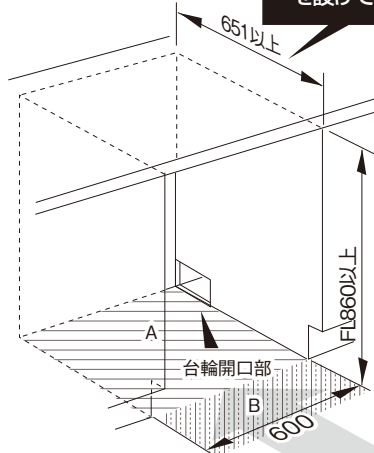
消防法 基準適合 組込型 可燃物からの離隔距離(mm)			
上方	側方	前方	後方
0	0	(開放)	10

■キャビネットの開口

■隣接キャビネットの加工〈給・排水管の立ち上げ〉



必ず651mm以上の奥行きを設けてください。

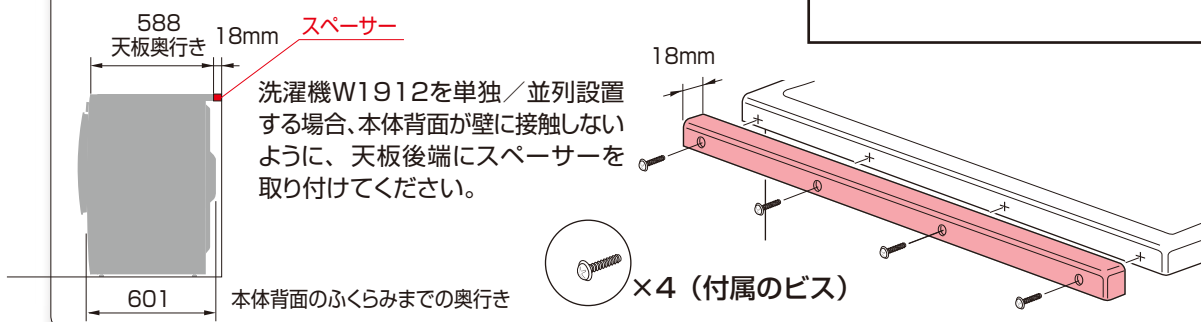


- キャビネット天板下部から床面まで860mm以上確保してください。
- メンテナンスなどで機械を前に引き出せるよう設置床面Aと機械前床面Bは同レベルに仕上げてください。

※出荷時は高さ846mmの設定です。

■スペーサーの取り付け(単独置きの場合)

品番: DWALW6/T9



洗濯機W1912を単独／並列設置する場合、本体背面が壁に接触しないように、天板後端にスペーサーを取り付けてください。

本体背面のふくらみまでの奥行き

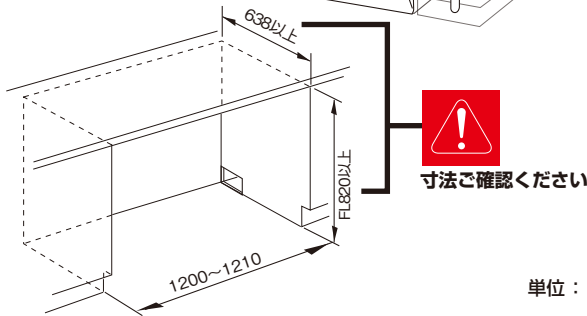
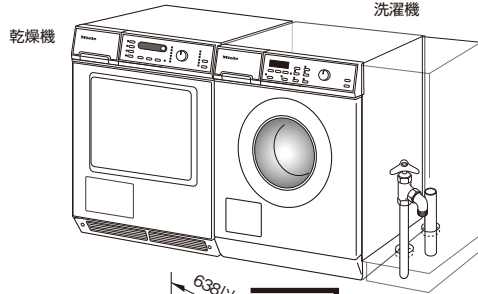
×4 (付属のビス)

※くわしくは別紙「スペーサー 取付けの手順」をご覧ください。

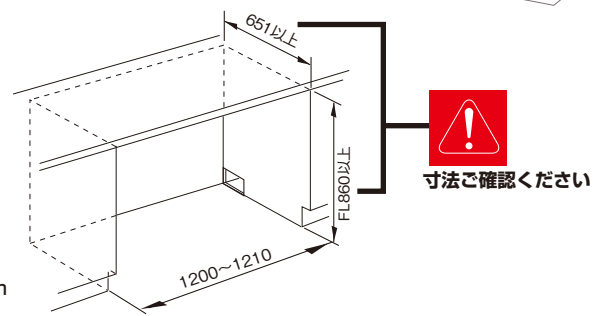
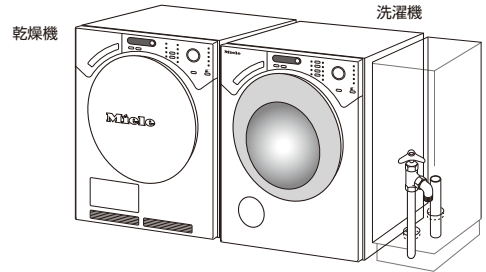
準備 並列に設置する場合の注意点

洗濯機、乾燥機は、パネルデザインやスペックの相性上、下図の組み合わせで設置してください。

T8823C+W5965WPS



T7944C+W1912



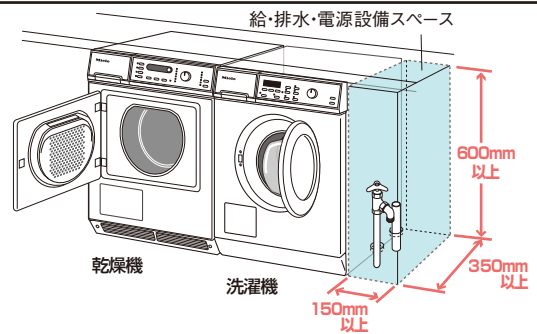
単位：mm

洗濯機を右側、乾燥機を左側に設置してください。
(洗濯機は右開き、乾燥機は左開きのため)



所要設備は必ず洗濯機右側に設けてください。
乾燥機側に設けますと、給排水ホースが届きません。

逆に設置した場合、洗濯機から乾燥機に衣類を入れ替えるときにドアが邪魔になり、作業性がおちることがあります。



設置の前に...



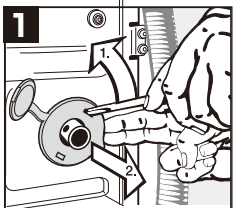
重要

輸送用固定ボルトの取り外し

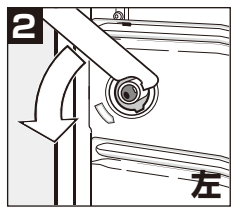
- 本製品は輸送・運搬のために洗浄ドラムを固定してあります。設置前に必ず、この輸送用固定ボルト 2カ所を取り外してください。

⚠ ボルトを外さずに機器を稼働させると、本体が動くことがあり危険です。また故障の原因になります。

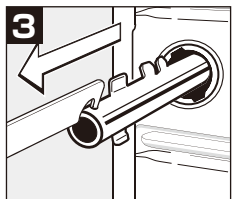
- 輸送用固定部品なしで本体を運搬しないでください。ボルトを外して移動させた場合、ドラム損傷の要因となります。



1 マイナスドライバーなどを使って、固定ボルトのカバーを手前に引き出し、取り外します。



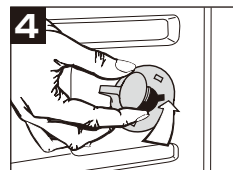
左右



同梱のレンチを使って固定ボルトを90°回してゆるめます。

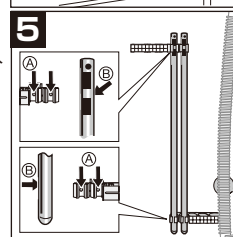
右:時計方向
左:反時計方向

2 レンチのカギ部分を使ってボルトを手前に引き出します。



目隠しカバーをはめこみます。取り外したボルトは、背面の保管用フックに固定しておいてください。

※ボルトは転居などの際に必要になります。



⚠ 端面などでケガをするおそれがありますので、必ず目隠しカバーをはめこんでください。

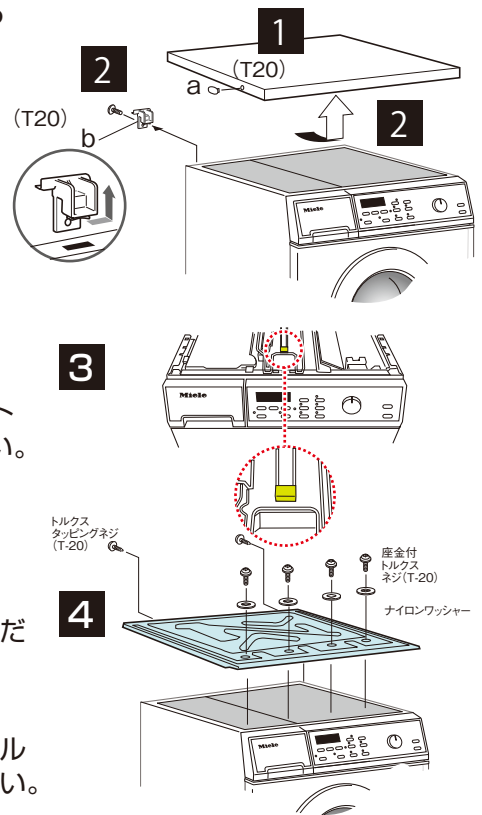
設置 ビルトインカバーの取り付け

洗濯機W5965WPSを収納して設置する場合は、必ず機器の天板を取り外し、上面にビルトインカバーを取り付けてから実施してください。

洗濯機 : W5965WPS

ビルトイン用 コンバージョンキット UBS-W/T 23° (部品番号:5291381)	ビルトインカバー	座金付トルクスネジ(T-20) ×4
		保護カバー(両面テープ付き) ×1
		カバープレート ×2
		トルクスタッピングネジ(T-20) ×2

- 1 天板両サイドの目隠しキャップ (a) を外し、中にあるビスをトルクスレンチ (T20) を使用してゆるめ、押し込んでください。天板を上を持ち上げて取り外してください。
- 2 天板の後部を固定している白いホルダ (b) のねじを外し、横に (内側方向) スライドさせて取り外してください。
- 3 スチーム噴射部を傷つけないよう、保護カバーを取り付けてください。
- 4 図のようにトルクスタッピングねじで背面2カ所、座金付トルクスネジとナイロンワッシャーで上面4カ所を固定してください。

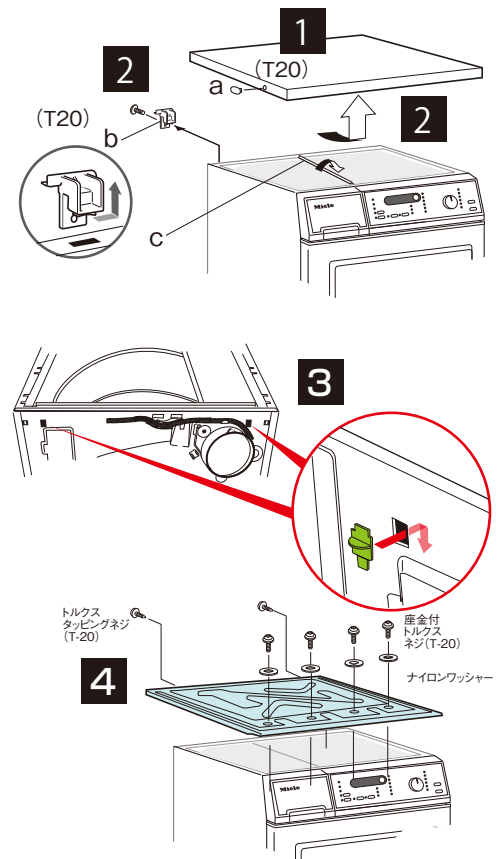


乾燥機T8823Cを収納して設置する場合は、必ず機器の天板を取り外し、上面にビルトインカバーを取り付けてから実施してください。

乾燥機 : T8823C

ビルトイン用 コンバージョンキット UBS-W/T 23° (部品番号:5291381)	ビルトインカバー	座金付トルクスネジ(T-20) ×4
		保護カバー(両面テープ付き) ×1
		カバープレート ×2
		トルクスタッピングネジ(T-20) ×2

- 1 天板両サイドの目隠しキャップ (a) を外し、中にあるビスをトルクスレンチ (T20) を使用してゆるめ、押し込んで下さい。天板を上を持ち上げて取り外してください。
- 2 天板の後部を固定している白いホルダ (b) のねじを外し、横に、(内側方向) スライドさせて取り外してください。同時にストッパーを外し右側にセパレータ (c) を倒します。
- 3 本体背面の2カ所に、カバープレートを取り付けます。
- 4 図のようにトルクスタッピングねじで背面2カ所、座金付トルクスネジとナイロンワッシャーで上面4カ所を固定してください。

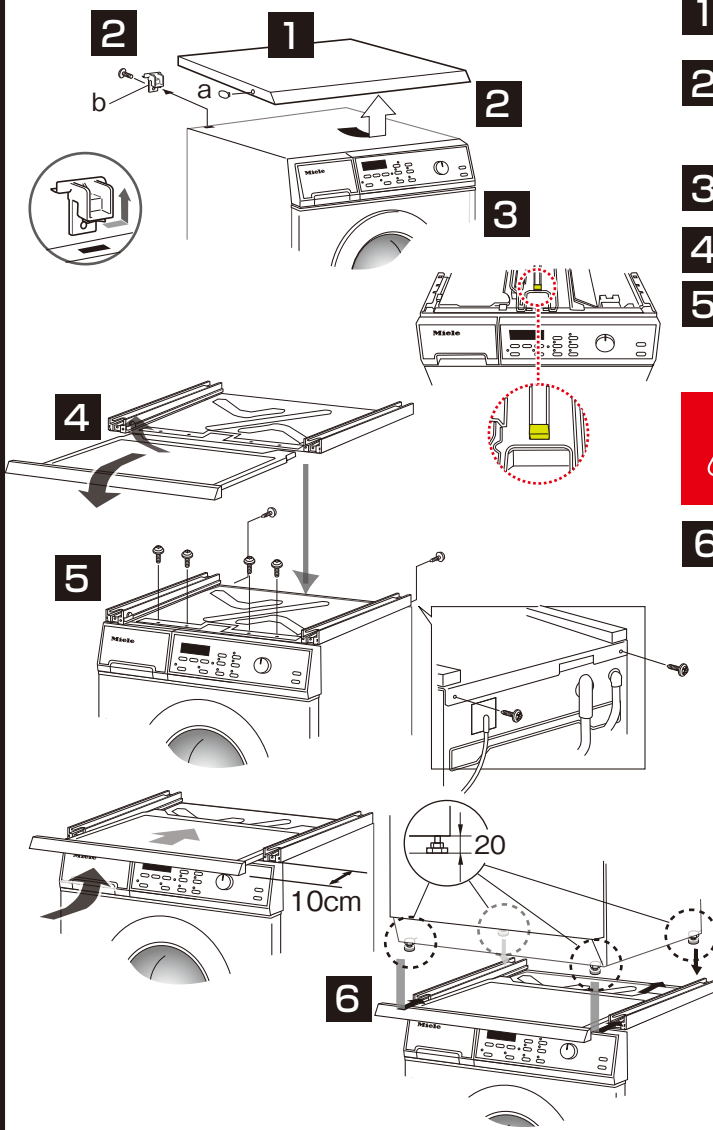
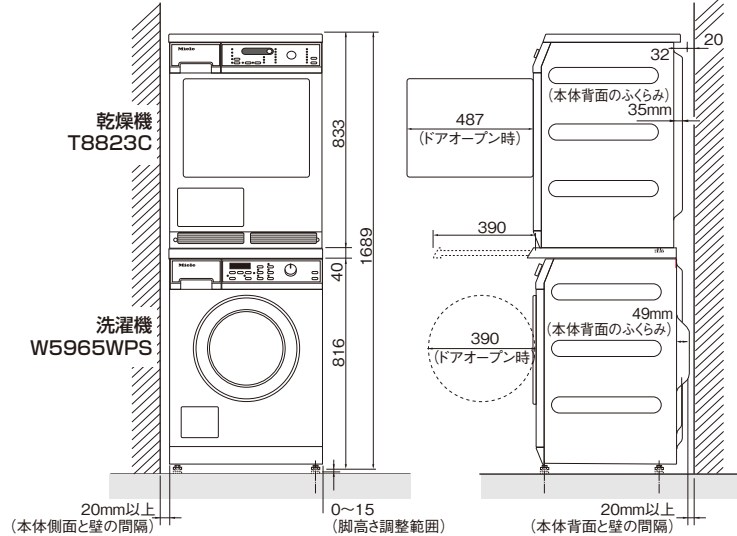
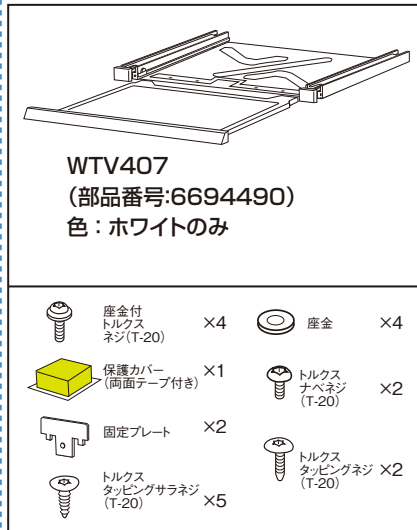


設置 2段積み

洗濯機 乾燥機
W5965WPS & T8823C

2段積み設置用スタッキングキットの組み合わせと作業手順

A 2段積みキットWTV407 (W5965WPS+T8823C)



- 1 天板両サイドの目隠しキャップ(a)を外し、中にあるビスをゆるめ、押し込んで下さい。天板を上を持ち上げて取り外して下さい。
- 2 天板の後部を固定している白いホルダ(b)のねじを外し、横に(内側方向)スライドさせて取り外して下さい。
※はずしたネジは、後で2段積みキットを取り付ける際に使用しますので、なくさないようご注意ください。
- 3 スチーム噴射部を傷つけないよう、保護カバーを取り付けてください。
- 4 引出しテーブルを抜き取ります。
- 5 図のようにトルクスタッキングねじで背面2カ所、「2」で取り外した座金付トルクスネジで上面4カ所を固定して下さい。
その後、引出しテーブルを元のように差し込み、手前に10cm程度引き出しておいて下さい。

注意 乾燥機本体を載せてからでは、引出しテーブルを差し込むことができません。ご注意ください。

- 6 乾燥機の脚を全て20mmにセットし、図のように乾燥機の脚を(後ろの脚から)ミンズに入れ、本体を奥まで押し込みます。
このとき乾燥機の脚は、2段積みキットの脚差し込み部分の前面と合わせておいて下さい。
(乾燥機の脚の角が前面より出ていると、次に固定プレートを差し込むことができません。)

注意 乾燥機本体は引出しテーブルの上には絶対に載せないで下さい。
テーブル破損の原因になります。

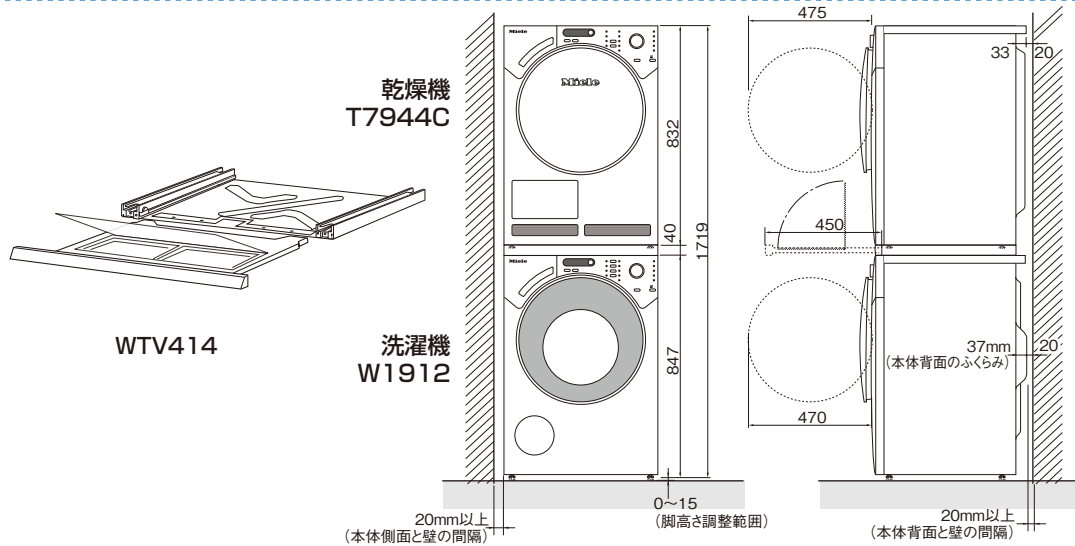
- 7 固定プレートを取り付けて完成です。

設置 2段積み

洗濯機 乾燥機
W1912 & T7944C

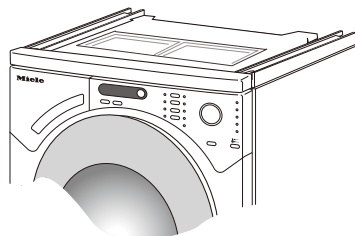
2段積み設置用スタッキングキットの組み合わせと作業手順

B 2段積みキットWTV414 (W1912+T7944C)

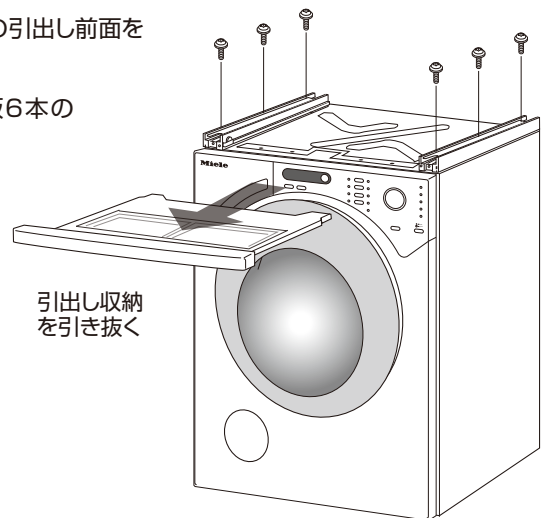


- 1** 洗濯機の操作パネル前面と2段積みキット(WTV414)の引出し前面を合わせて置きます。

収納付引出しを引き抜き、2段積みキットを直接、天板6本のタッピングネジで取り付けます。



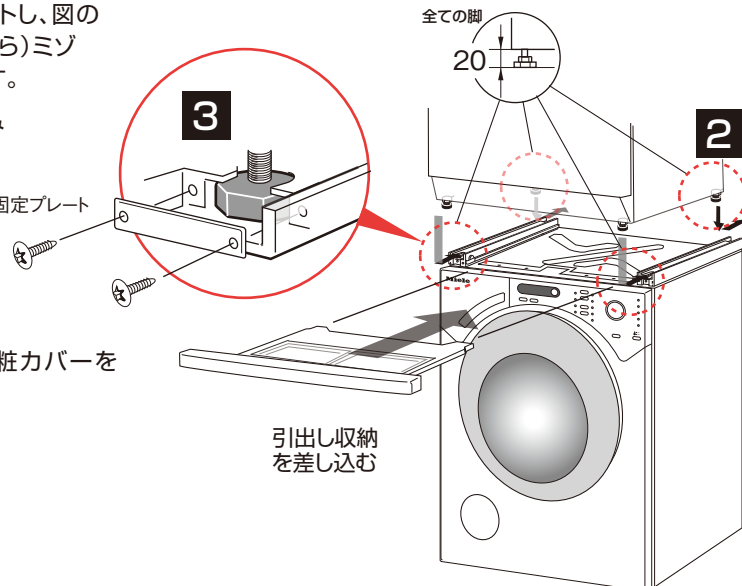
2段積みキットを「前面合わせ」でセット



- 2** 乾燥機の脚を全て20mmにセットし、図のように乾燥機の脚を(後ろの脚から)ミゾに入れ、本体を奥まで押し込みます。

このとき乾燥機の脚は、2段積みキットの脚差し込み部分の前面と合わせておいてください。

脚固定プレート



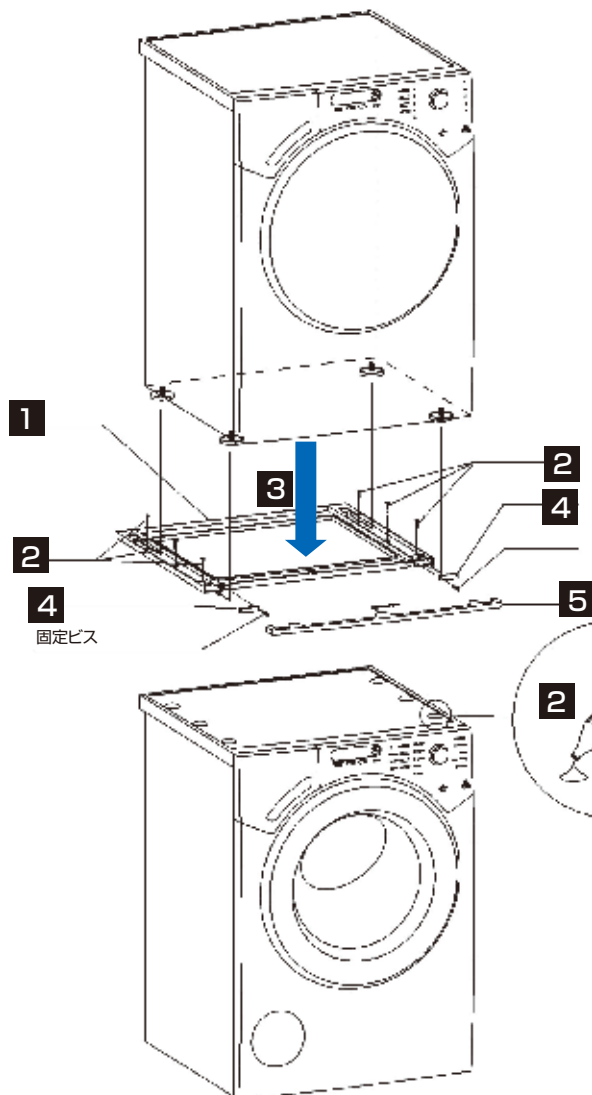
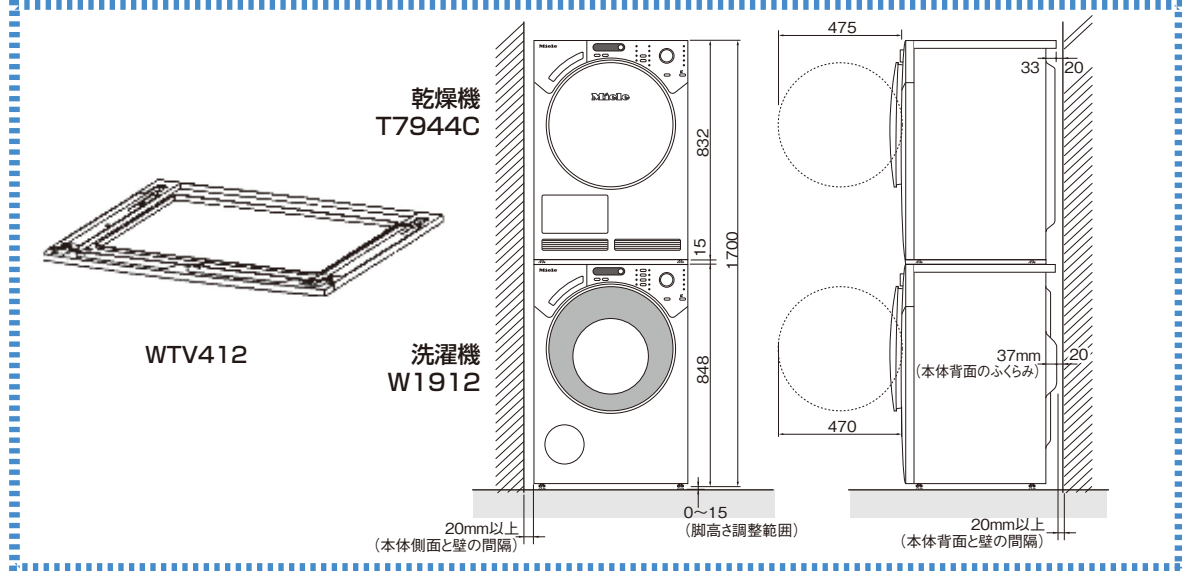
- 3** 脚固定プレートを取付、前面化粧カバーをはめ込んで完成です。

設置 2段積み

洗濯機 乾燥機
W1912 & T7944C

2段積み設置用スタッキングキットの組み合わせと作業手順

C 2段積みキットWTV412 (W1912+T7944C)



1 洗濯機の操作パネル前面と2段積みキット(WTV414)の前面を合わせて置きます。

2 2段積みキットの6カ所の取り付け穴の箇所を洗濯機の天板に油性ペン等でマークし、一旦キットを外します。

マークした箇所に25mmφ程度の大きさでシリコンコーキングを施します。

その後キットを天板に戻し、タッピングねじで、2段積みキットを洗濯機の天板に固定します。

3 キットの前面開口部から乾燥機の脚をすべらせて入れ、ズレがないか確認します。



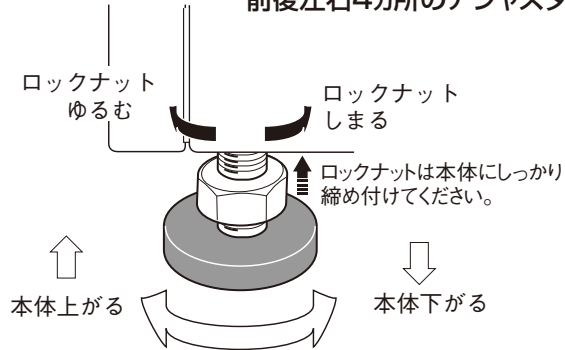
4 キットの前面の開口部を脚固定プレートで、左右一カ所ずつビスで固定します。

5 前面化粧カバーをはめ込んで完成です。

設置 本体の水平を確認

異常振動を防ぐため、がたつきがないかを確認

前後左右4カ所のアジャスタ



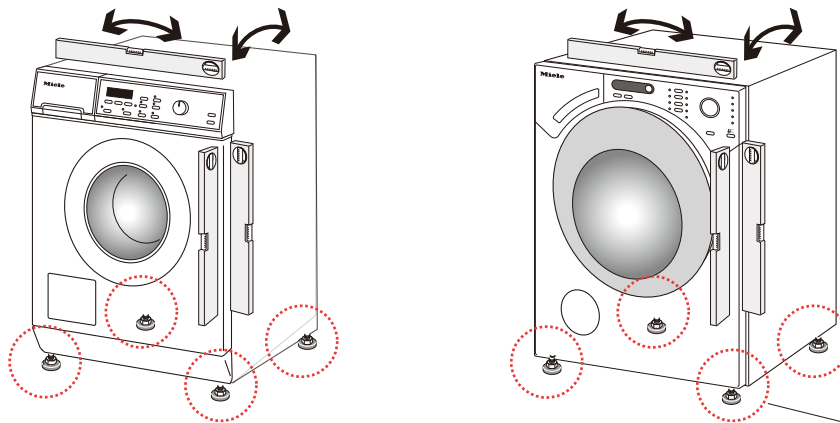
確認・チェック

- 機器本体の水平がとれていない場合、特に洗濯機は脱水時の振動や異音、がたつきの原因になることがあります。本体4箇所のアジャスタ脚で高さを調整し、水準器で水平レベルを確認してください。
- 本体を押し込んだ後も、水準器で床の水平レベルと、本体が傾いていないかを再度確認してください。

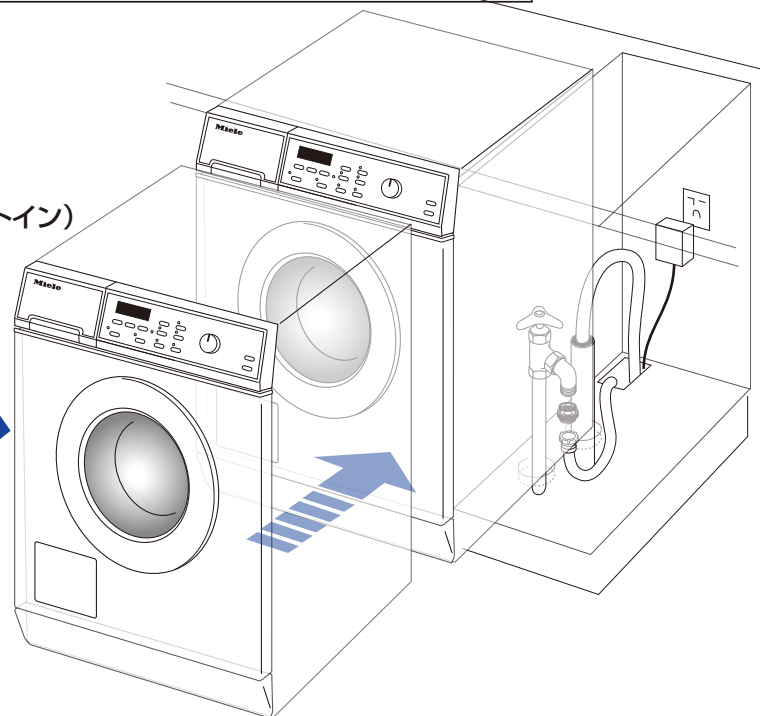


また、調整後は必ずロックナットを締めておいてください。振動の原因となります。

前後左右4カ所のアジャスタを調整し水平だしを行う



その後、本体を
キャビネットに押し込む
(ビルトイン、またはスロットイン)



設置

コンデンサタイプ衣類乾燥機

排水のつなぎ・ドレインの取り付け

コンデンサタイプ衣類乾燥機 T8823Cは、ドレインホースの接続で、直接排水することができます。
(ドレインホースを取り付けない場合、使用毎に排水コンテナをカラにする必要がありますのでご注意ください。)



付け根が折れ
曲がりすぎない
ように注意

※ 排水ホース長さ
フックから=1.5m

ドレインホースホルダ

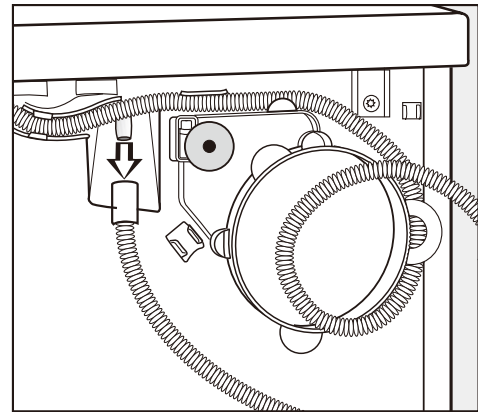
支持部

乾燥機

洗濯機

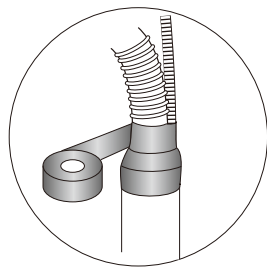
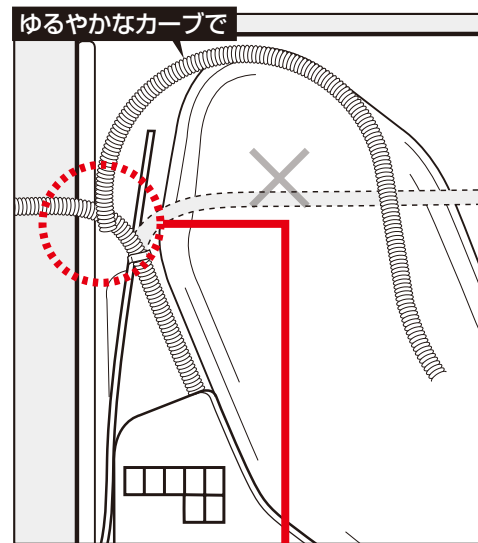
1

ドレインホースは図の位置のドレインホースホルダーに巻き付けて固定されています。かるく引っ張って支持部からホースを取り外します。
※ホースに残っている水がある場合、容器に排出してください。



2

排水管に接続するのに必要な長さだけ、ドレインホースを引き出します。(ホース全長は1.5mです。) 必要に応じて右または左に取り付けます。



排水管
(HT50相当)

3

洗濯機の排水ホースと一緒に、排水管に接続します。水漏れに注意し、接続はビニルテープで固定してください。



注意

- 水漏れ、排水不良になることがありますので、ホースは付け根が折れ曲がりすぎないようにくれぐれも注意してください。
- 排水口からの臭いの逆流を防ぐため、排水管の中にトラップを設けてください。