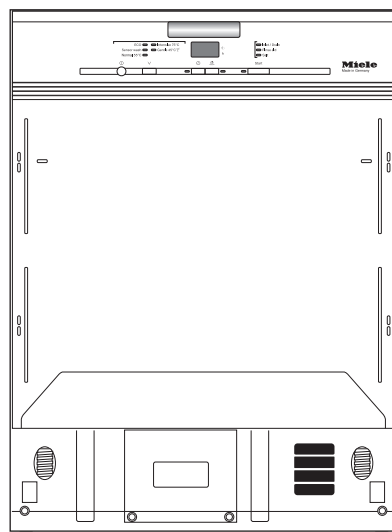


特定保守製品

## 食器洗い機設置・施工手順書 取付編



G 4920SCi

設置後、必ず13ページの「設置後のチェックリスト」に従って、確認と試運転を行い、弊社へFax送信ください。

### 特定保守製品に関するお願い

- 本製品は、消費生活用製品安全法で定められた特定保守製品です。
- 特定保守製品とは「経年劣化により安全上支障が生じ、一般消費者の生命または身体に対して特に重大な危害を及ぼす恐れが多いと認められる製品であって、使用状況からみてその適切な保守を促進することが適切なものとして政令で定めるもの」です。
- 付属の説明書と所有者票は、必ず特定保守製品取引事業者またはお客様（消費者、賃貸業者等の所有者）にお渡しください。
- 消費生活用製品安全法にて、特定保守製品の所有者は製品の製造・輸入事業者（特定製造事業者等）に対して、所有者情報を提供する責務が定められています。

- 本手順書では、人への危害、財産の損害を防止するため、必ずお守りいただくことを説明しています。
- 設置・施工において、本手順書に従わなかったために生じた故障・事故などについては責任を負いかねます。
- お客様による設置工事は危険です。建物を傷めたり、ケガのおそれがあります。据付設置は、必ずお買い求めの販売店または指定サービス店にご依頼ください。

### ミーレ・ジャパン株式会社

〒153-0063 東京都目黒区目黒1-24-12オリックス目黒ビル4階  
電話(03)5740-0030 FAX(03)5740-0035

商品の詳細・ご購入は、ミーレオンラインページ  
<http://store.miele.co.jp/>  
またはミーレ・コンタクトセンター（通話無料）までお問い合わせください。

ミーレ・コンタクトセンター ☎ 0120-310-647  
☎ 0570-096-300



ナビダイヤル：PHS、携帯電話（有料）

■受付時間 月～金 9：00～17：30（土日・祝祭日休業）

DW-tec-191031

■弊社ホームページ (<http://www.miele.co.jp>) 食器洗い機「取付編」ビデオも併せてご参照ください。

# 安全上のご注意

本手順書では、次のマークの箇所で人への危害、財産の損害を防止するため、必ずお守りいただくことを説明しています。

誤った使い方をしたときに生じる危害や損害の程度を区分して、説明しています。



**警告**

「死亡や重傷を負うおそれがある」内容です。



**注意**

「傷害を負うことや、財産の損害が発生するおそれがある」内容です。



- 本製品は「消防法 告示第一号（対象火気設備等及び火気器具等離隔距離に関する基準）に適合しております。建築物の可燃物等からの距離は表に掲げる値以上の距離を保ってください。
- 本製品は、一般財団法人 日本ガス機器検査協会により『給水装置の構造及び材質の基準（厚生省令）』に適合するとの証明を受けています。このため、給水装置への接合に際し、逆止弁等の設置は必要ありません。

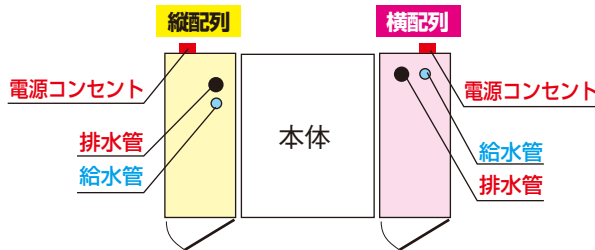
| 消防法 基準適合 組込形   |    |      |    |
|----------------|----|------|----|
| 可燃物からの離隔距離(mm) |    |      |    |
| 上方             | 側方 | 前方   | 後方 |
| 0              | 0  | (開放) | 10 |

## お守りいただく内容を、次の図記号で説明しています。




実行しなければならぬ内容です。

- 水道水圧：作動水圧1.0～10kg/cm<sup>2</sup> (0.1MPa～1MPa) の範囲かをご確認ください。
- 本製品は全てポンプによる強制排水方式です。排水管は必ず300mm以上 (HT40の場合)、または400mm以上 (HT20の場合) 立ち上げてください。  
※ミール・ジャパンはHT40を推奨致します。
- 給水管は電磁弁付給水ホースを上向きに取り付けるため、床もしくは直下の装置・造作等から400mm以上を確保して下さい。
- 電源、給・排水設備は隣接する場所に設けてください。  
(「設備編」の3～5ページをご参照ください。)



- 給水バルブはユーザーが容易に操作できる位置・向きに取り付けてください。

- 設置床面は水平・平坦にし、後で本体を手前にひきだせるようにしておいてください。(段差をつけないでください。)
- 本体の金属部分が、家屋の金属板や流し台のステンレス板に電氣的に接触しないようにしてください。漏電した場合、火災の原因になります。  
(法令：電気設備の技術基準第167条・平成13年)
- 給・排水工事はすべて水道法、建築基準法、および貴都市の条例、規定に準じて行ってください。
- 電源：単相200V 専用コンセント アース付  
パナソニック WK3012 (露出型)  相当品  
パナソニック WN1112K (埋込型)

※D種接地工事を必ず行ってください。

- 万一の漏電事故時の安全確保のために、漏電しゃ断器を必ず取り付けてください。  
(法令で規定)



してはいけない内容です。

- 本製品はいずれも家庭用機器です。業務用には使用しないでください。
- 電源コードを切断、および直結することは絶対にしないでください。電源コンセントはそれぞれの機器に単独で、専用に設けてください。
- 本製品は寒冷地仕様ではありません。凍結の恐れがある場所 (室温0℃以下) には設置しないでください。
- 井戸水、温泉水、地下水の使用はしないでください。  
(故障の原因)
- 水場や浴室など、湿気の多い場所に設置しないでください。(感電・火災のおそれ)
- 直射日光が当たる場所、窓や換気扇のない場所に設置しないでください。

# 部材・付属品・工具 一覧

機種により梱包されている部材が異なります。  
取付前に確認してください。

## ■同梱されている部材・付属品

| 部品名<br>姿 図<br>個 数 | 1 | 2 | 3 | 4 | 5 | 6 | 7 | 8 | 9        | 10 | 11 | 12 | 13  | 14  |
|-------------------|---|---|---|---|---|---|---|---|----------|----|----|----|-----|-----|
|                   |   |   |   |   |   |   |   |   |          |    |    |    |     |     |
| G 4920 SCi        | ○ | ○ | ○ | ○ | ○ | ○ | ○ | ○ | ○        | ○  | ○  | ○  | ○   | ○   |
|                   |   |   |   |   |   |   |   |   | LED反射板なし |    |    |    | ×6本 | ×4ヶ |

| 部品名<br>姿 図<br>個 数 | 15 | 16 | 17 | 18 | 19 | 20 | 21 | 22 | 23 |
|-------------------|----|----|----|----|----|----|----|----|----|
|                   |    |    |    |    |    |    |    |    |    |
| G 4920 SCi        | ○  | ○  | ○  | ○  | ○  | ○  | ○  | ○  | ○  |

## ■別売部材 必要に応じて別途お求めください。(同梱部材ではありません)

|      | Ⓐ 各機種   | Ⓑ SCiタイプ |
|------|---------|----------|
| 部材番号 | 6399300 | 6069531  |

## ■使用する工具 別途ご用意ください。(同梱部材ではありません)

|           |                 |            |        |            |      |     |      |         |            |         |
|-----------|-----------------|------------|--------|------------|------|-----|------|---------|------------|---------|
|           |                 |            |        |            |      |     |      |         |            |         |
| マイナスドライバー | トルクスドライバー (T20) | ドリル φ2.5mm | マーク用鉛筆 | 耐熱マスキングテープ | スケール | 水準器 | ハンマー | ホールカッター | クランプ×2ヶ ※1 | のこぎり ※2 |

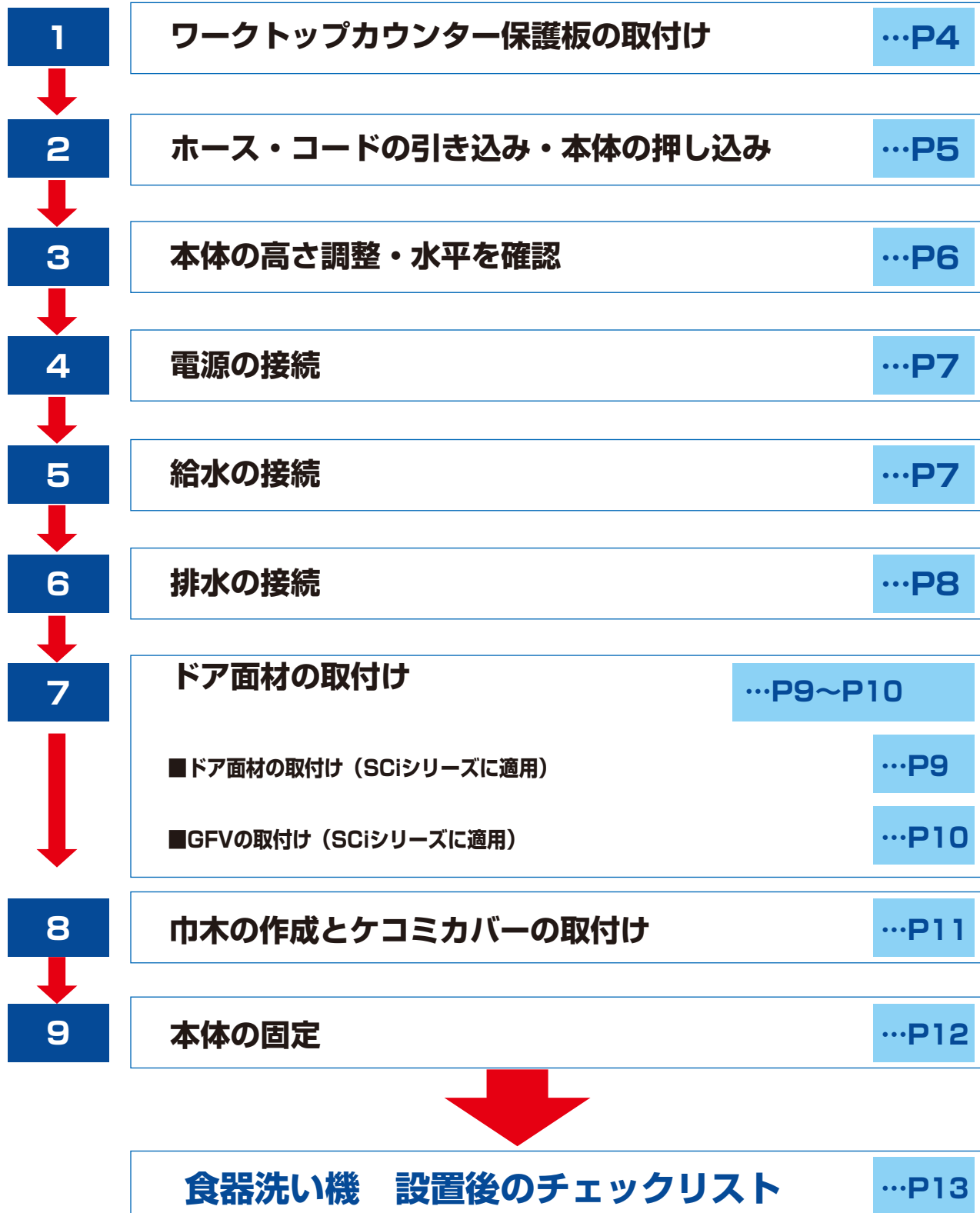
※1-ワークトップカウンター保護板の取付時にカウンターへ固定する時に使用します。  
※2-付属のケコミカバーをカットする場合に使用します。

# 設置・施工の流れ

作業はこのフローの手順にしたがって行ってください。  
作業要領・詳細はフローの番号（ページ）に図説があります。



設置後、必ずP14のチェックリストに沿って試運転を行ってください。水漏れや異常音、本体の傾きがないこと、正常に排水することをご確認ください。



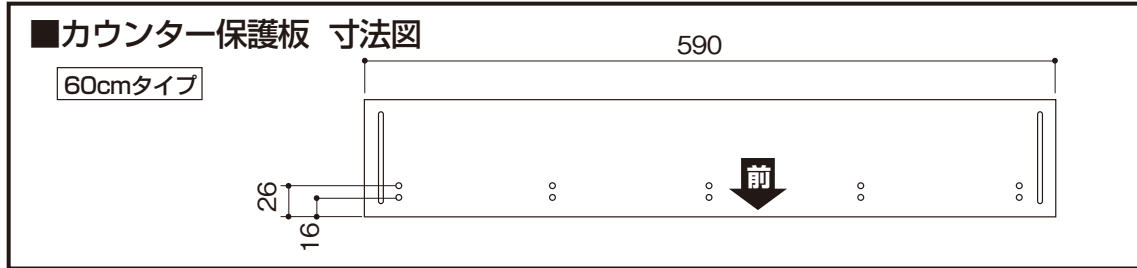
# 設置手順



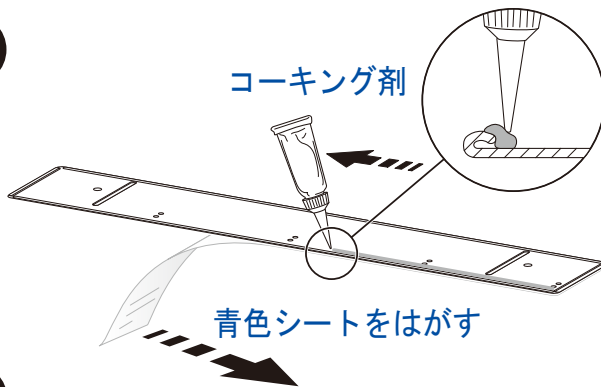
設置後、必ずP.10のチェックリストに沿って試運転を行ってください。水漏れや異常音、本体の傾きがないこと、正常に排水することをご確認ください。

## 1 ワークトップカウンター保護板の取付け

ワークトップカウンター保護板は、食洗機からの蒸気でキッチン天板が劣化するのを防ぎます。



1

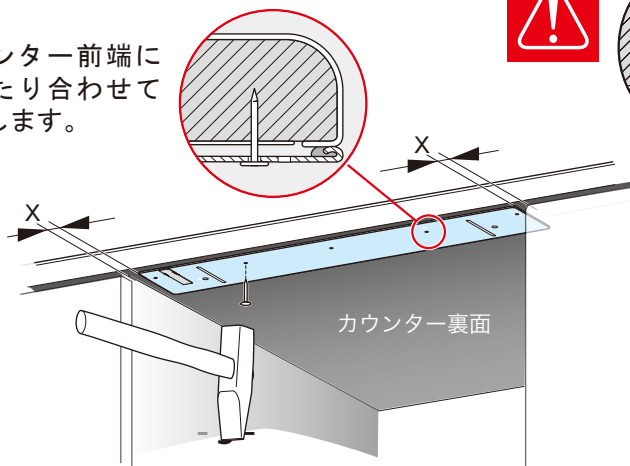


カウンター保護板のクギ穴、カウンターとの隙間をコーキング剤で充てんします。

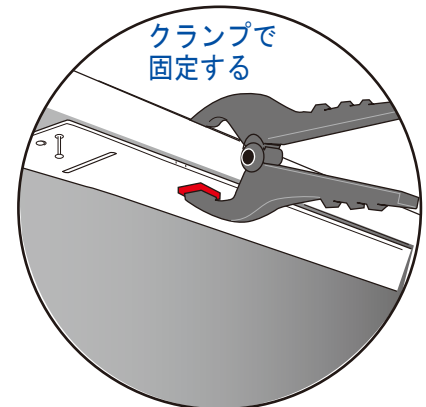
カウンター保護板裏面の青色シートを剥がします。＊白い保護テープは剥がさないで下さい。

2

カウンター前端にぴったり合わせて固定します。

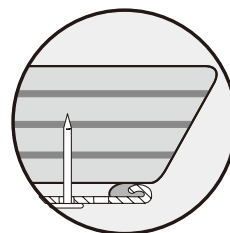
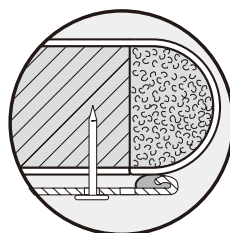
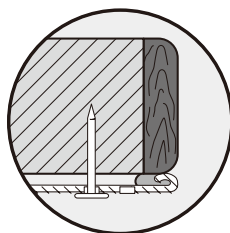


カウンター前端からオフセットして取り付けしないでください。



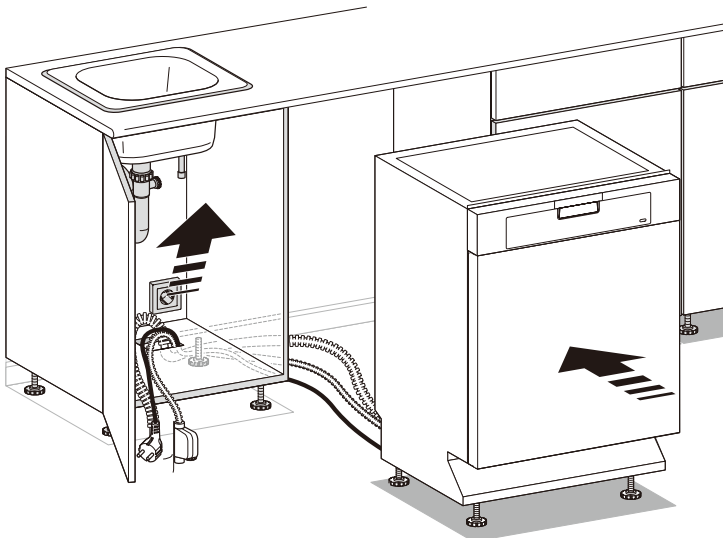
キッチンカウンター裏面に保護板をクギ (L=20mm) で固定します。  
その後クランプ等を使って完全に固着させます。

### 参考：各種カウンター固定例



## 2

## ホース・コードの引き込み・本体の押し込み



給水・排水ホース、電源コードを引き込み、長穴に通しながら機器を押し込んでください。

※機器とキャビネットの間に、排水ホースをはさまないようにご注意ください。

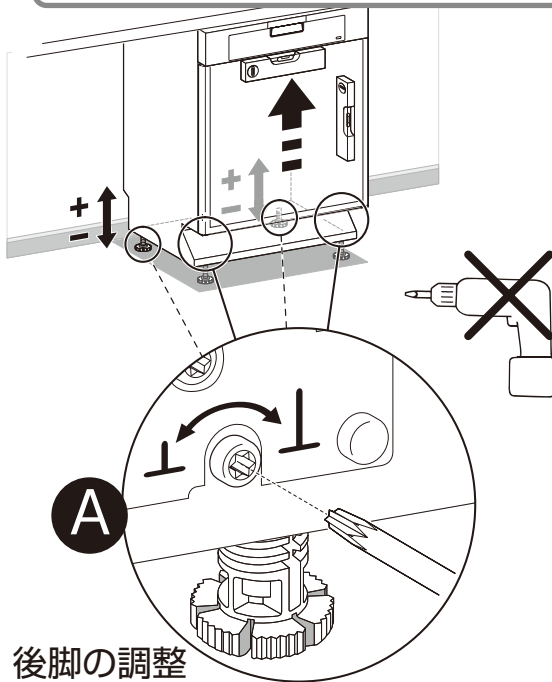


- 給水・排水ホースは絶対に切断しないでください。
- 給水ホースの折れ曲がりのないよう、必ず確認してください。水漏れの原因となります。

## 3

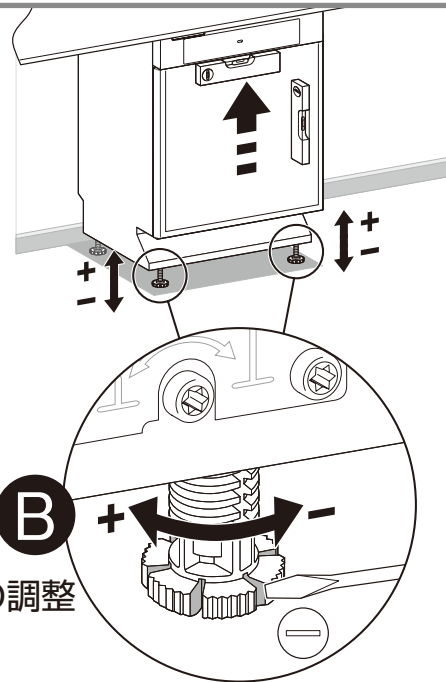
## 本体の高さ調整・水平を確認

本体の前後4つのアジャスタ脚を開口部の高さに調節します。



後脚の調整

- A** 後脚は、左図のように左右2ヶ所のトルクスネジを回して調整します。



前脚の調整

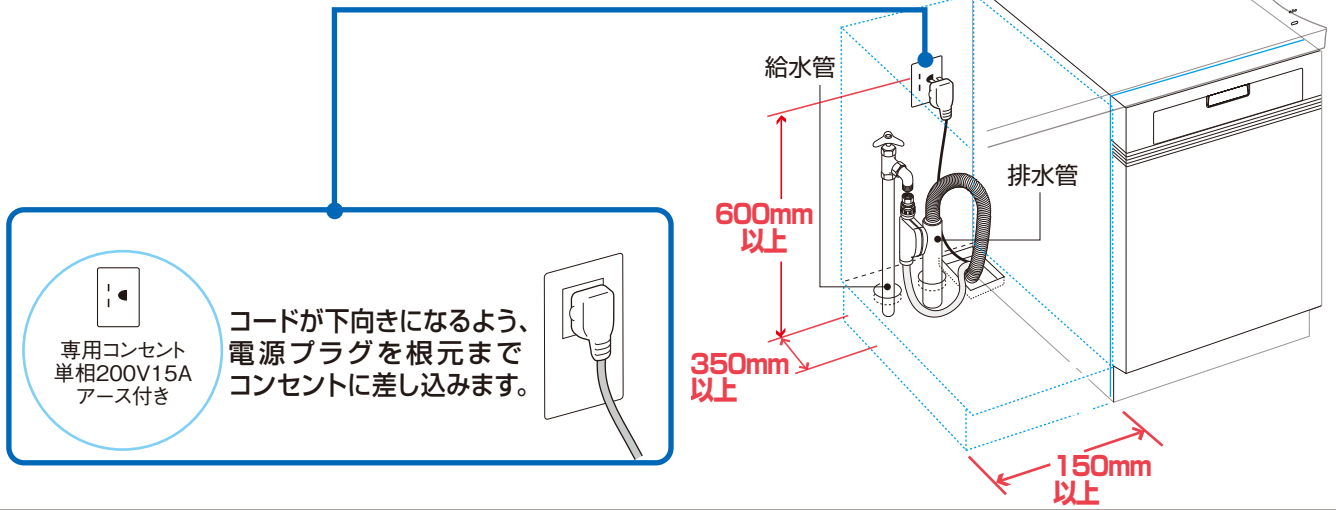
- B** 前脚はマイナスドライバーで、右図のように直接脚を回して調節してください。

高さ調整の後も、水準器で床の水平レベルと、本体が傾いていないかを再度確認してください。

# 4

## 電源の接続

★この設備は代表的な方法です。現場に応じて給・排水管、コンセントの位置は変えてください。

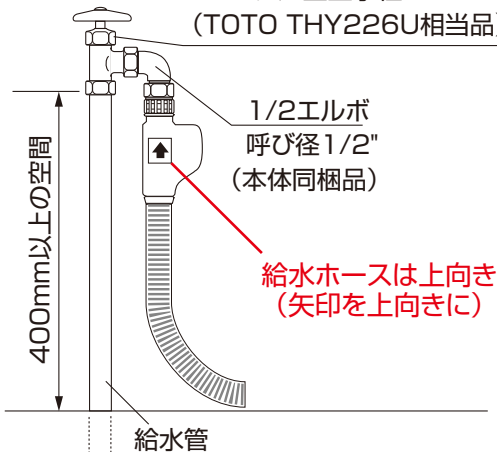


# 5

## 給水の接続

●本機は配管直結タイプのため、設計／施工工事の段階で、給水・排水の位置決めを正確に行ってください。

- 給水管：1/2"止水栓付き  
床面から400mm以上の空間  
アングル型止水栓  
(TOTO THY226U相当品)



接続前に、必ず止水栓を開いて水を出してください。  
(配管内にたまったゴミの洗い流しと、エア(気泡)抜きのため)



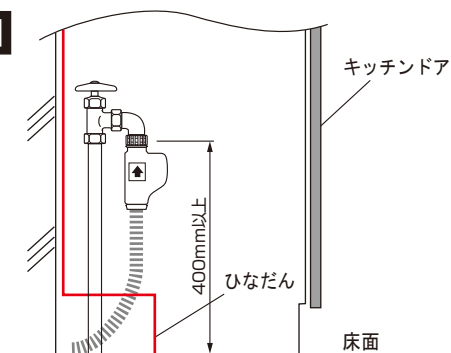
給水ホースが真直ぐになる様に、床から給水弁接続部までの高さは最低400mm以上確保して下さい。給水不良の原因となります場合があります。

### —お願い—

45℃から60℃に温度を保つことのできる温水設備の場合、給湯での接続も可能ですが、即出湯式給湯器との接続や水圧が充分でない場合は、給水での接続をおすすめします。

### 造作 (ひなだん等) との空間確保 (例)

#### 断面図



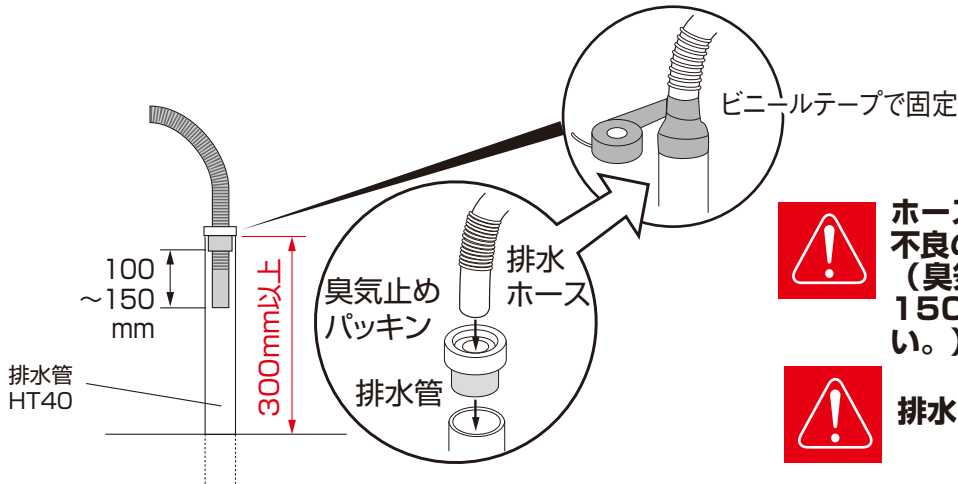
給水ホースが真直ぐになる様に、床から給水弁接続部までの高さは最低400mm以上確保して下さい。給水不良の原因となります場合があります。

# 6

## 排水の接続

●本機は配管直結タイプのため、設計／施工工事の段階で、給水・排水の位置決めを正確に行ってください。

●HT40の場合 ※ミール・ジャパンはHT40を推奨致します。



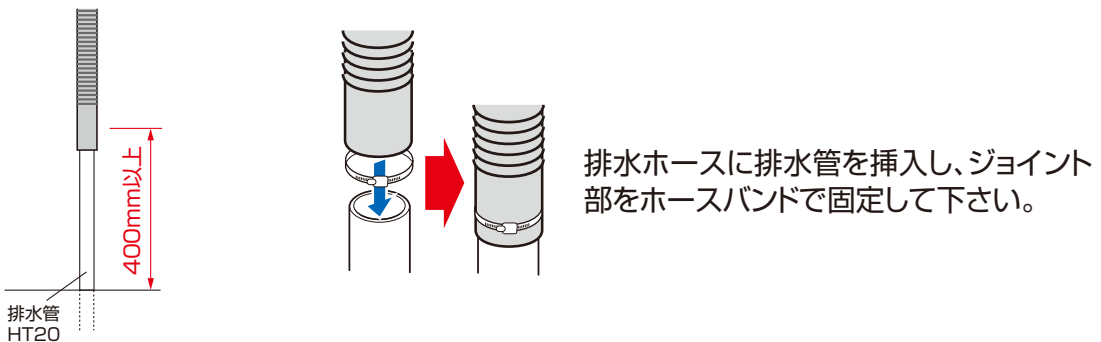
ホースを差し込みすぎると、排水不良の原因になります。  
(臭気止めパッキンから100～150mm程度差し込んでください。)



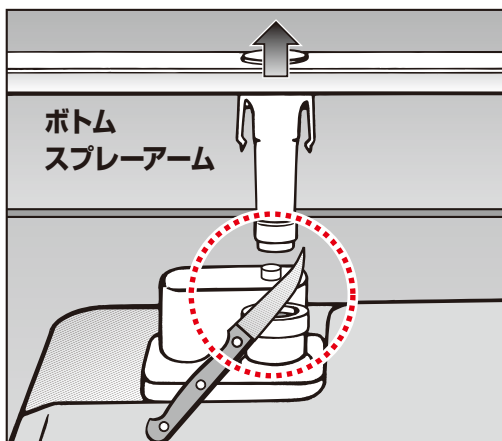
排水ホースは切らないでください

排水管に臭気止めパッキンを差し込み、排水ホースを所定の深さ(100～150mm)まで差し込み、ビニールテープで固定します。

●HT20の場合 ●排水管：耐熱塩ビ20φ(HT20相当)・床面から400mm以上立ち上げ



排水管を排水ホースに挿入しにくい場合は、ぬるま湯でホースを温めるか、ホース内側に中性洗剤を塗り、すべりやすくして行ってください。



通気弁に通気孔をあけてください。

サイフォン効果が働き、プログラム実行中に庫内から水が排水されることがある為、エア取り込み用に通気口を開ける必要があります。

図のように、スプレーアームを外して、通気弁の上部を切り取り通気孔を開けてください。

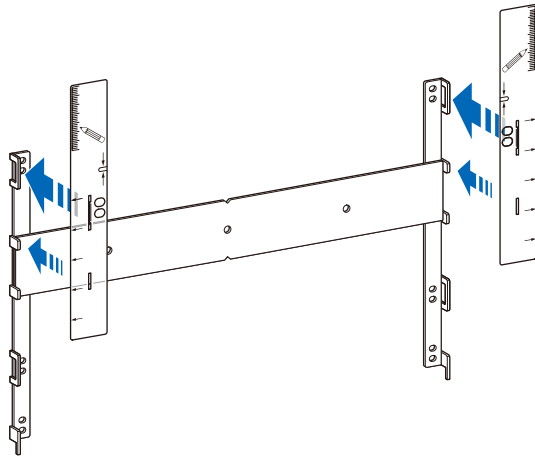


# 7

## ドア面材の取付け①

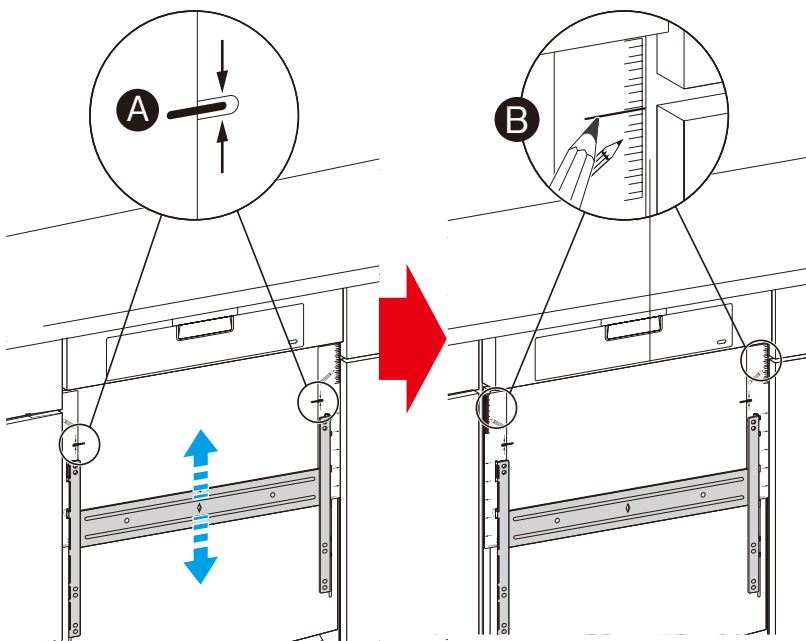
(SCIシリーズに適用)

### 1 ドア面材スケールの取付け



ドア面材取付金具に、付属のドア面材取付用スケールを装着します。  
 ドア面材取付用スケールを、ドア面材取付金具のフックに差し込んでください。(矢印部分)

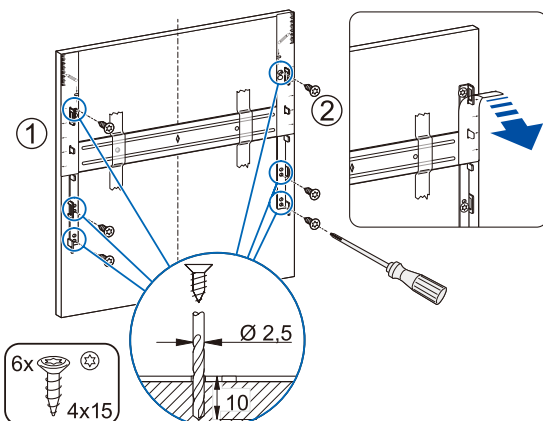
### 2 ドア面材取付金具(⊥)、取付位置をマーキング



本体に取り付けてあるフィラー(飾り板)を取り外し、ドア面材取付金具下側のフックを機械のドアのスリットに差し込み、ドア面材取付金具を上下させて、

- Ⓐ ドア面材取付用スケールのマーキングと、機器ドアのマーキング(長穴)を合わせます。
- Ⓑ その後、ドア面材取付用スケール上に、隣接するキッチンユニット上端の位置をマーキングします。

### 3 ドア面材取付金具の取付け



スケール上にマーキングした線(前ページ3B)を、ドア面材の上端に合わせ、金具の中央部分をテープで固定します。

金具の6ヶ所に下穴(φ2.5; 深さ10mm)をあけ、タッピングネジ(4×15)で固定した後、スケールとテープを取り外してください。

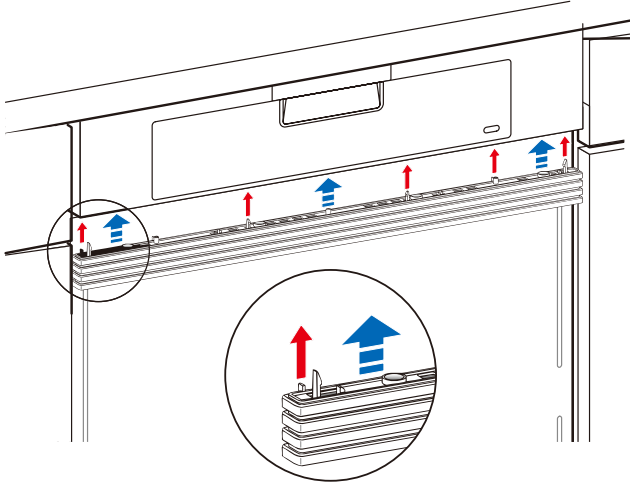
## 7

## ドア面材の取付け②

(SCIシリーズに適用)

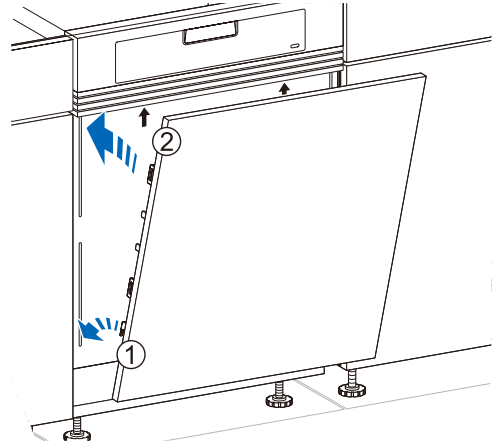
## 4 フィラー（飾り板）の取付け

※必要ない場合は取り外してください。



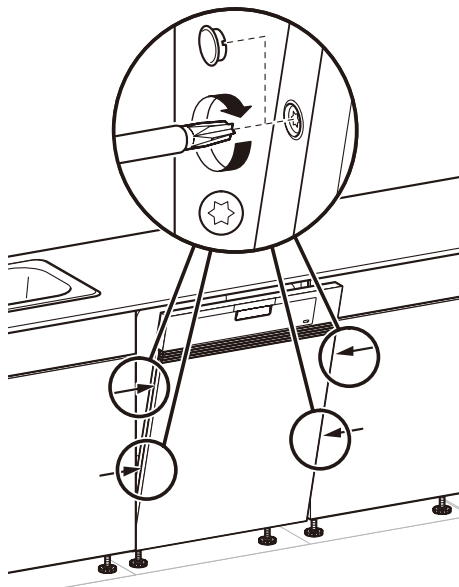
キッチンの引き出しラインなどと操作パネルの高さが合うように、フィラーを調整してください。フィラーは、4本の組合せでできています。7～35mmの間で調節が可能です。ステンレス仕様の場合、ボルト切断など加工するときは、カナノコ等の工具をご用意ください。

## 5 ドア面材の取付け



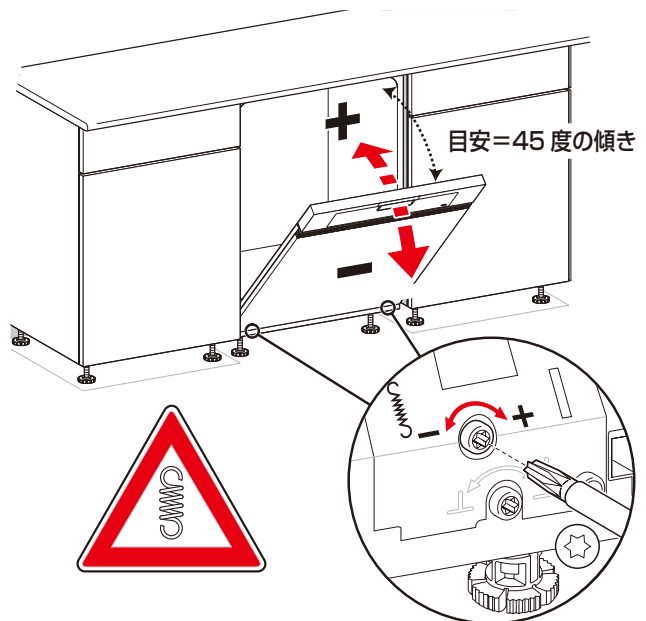
ドア面材に取り付けた金具のフックを、上図のように、本体のスリットに差し込んで取付けます。

## 6 ドア面材の固定



キッチンのラインにドア面材高さを合わせた後、本体ドア左右4ヶ所のトルクスネジを回して固定してください。

## 7 ドア開閉バランスの調整



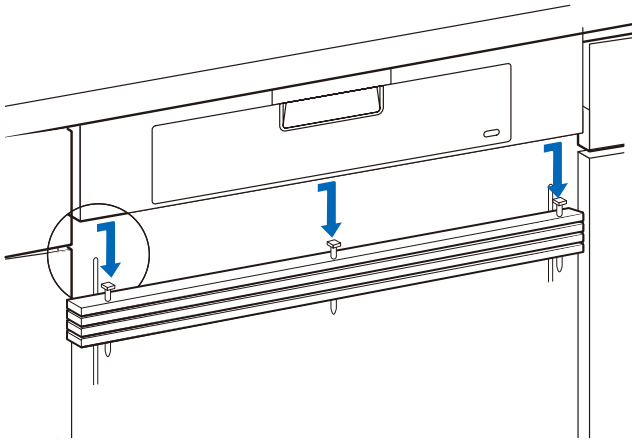
面材の重さで一気にドアが開かないように、開閉バランスを調整します。トルクスドライバーで、本体の下部左右2ヶ所にあるスプリング強度調整ネジを回して、ドアが中立する程度のバランスに調節してください。

# 7

## GFVの取付け

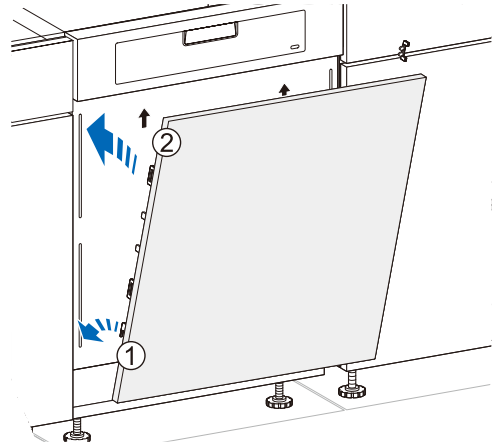
(SCIシリーズに適用)

### 1 フィラー（飾り板）の取り外し



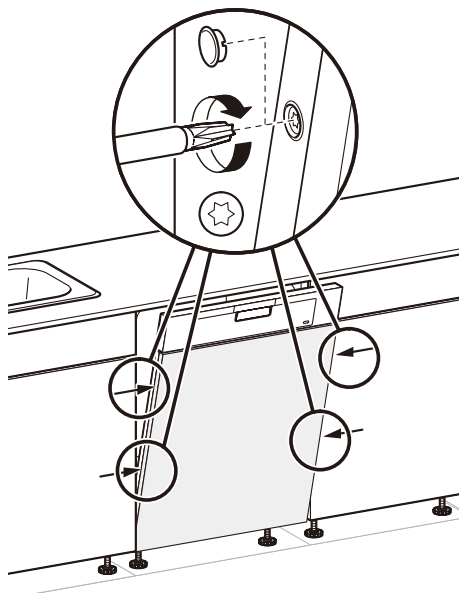
GFVではフィラー（飾り板）は使用しません。  
図のように、フィラーを下に引いて、取り外してください。

### 2 GFVの取付け



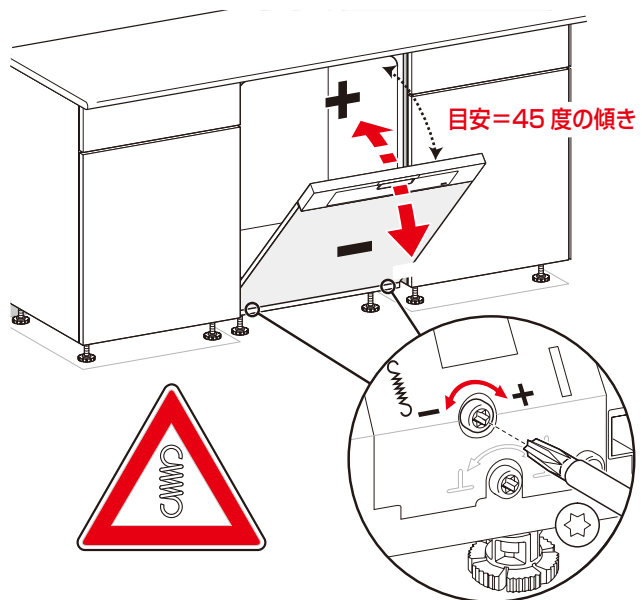
ドア面材に取り付けた金具のフックを、上図のように、本体のスリットに差し込んで取付けます。

### 3 GFVの固定



キッチンのラインにGFVの高さを合わせた後、  
本体ドア左右4ヶ所のトルクスネジを回して固定してください。

### 4 GFV取付後のドア開閉バランスの調整



GFVの重さで一気にはドアが開かないように、開閉  
バランスを調整します。

トルクスドライバーで、本体の下部左右2ヶ所にある  
スプリング強度調整ネジを回して、ドアが中立  
する程度のバランスに調節してください。

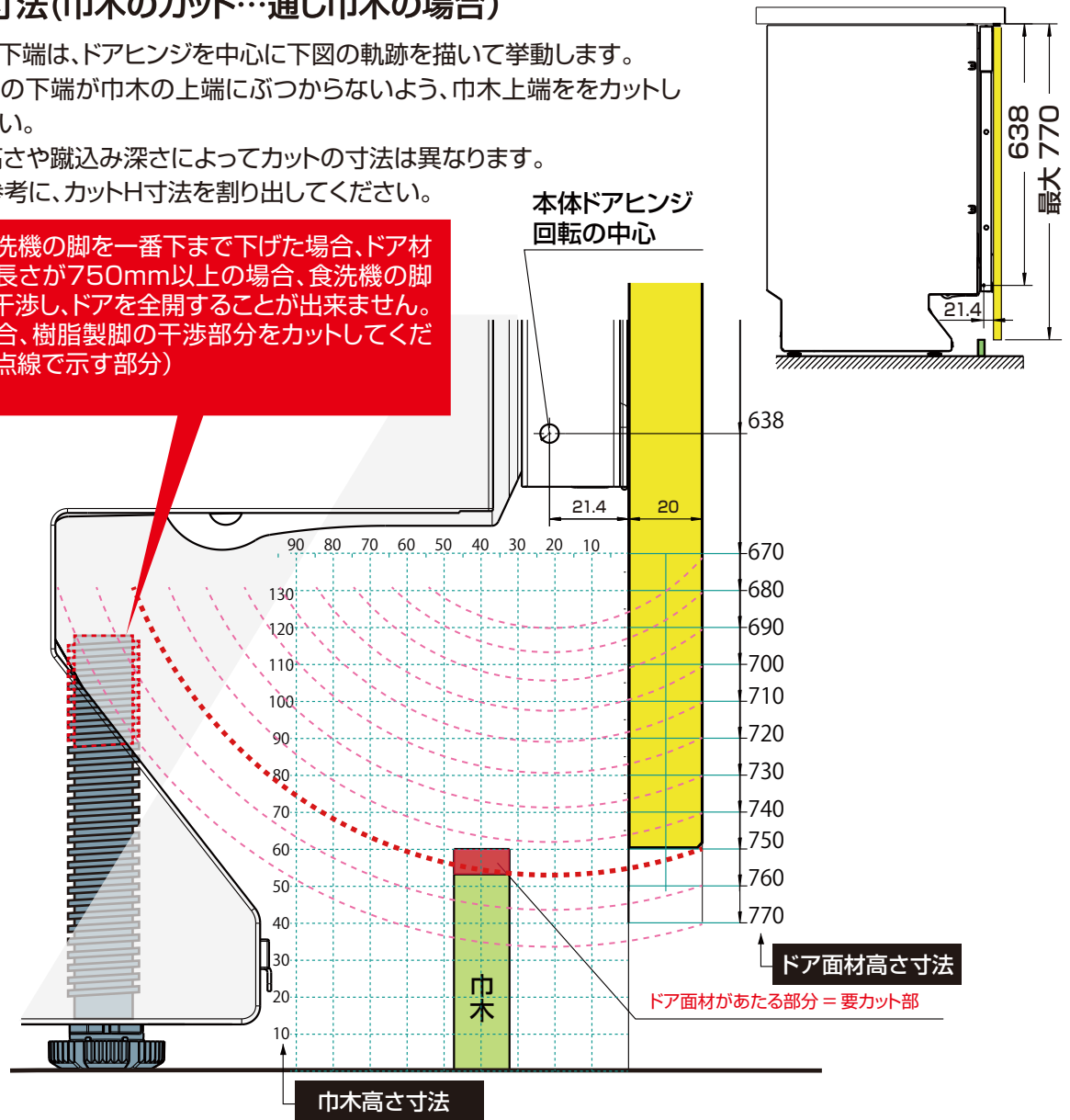
# 8

## ケコミカバーの取付け

### ■巾木の寸法(巾木のカット…通し巾木の場合)

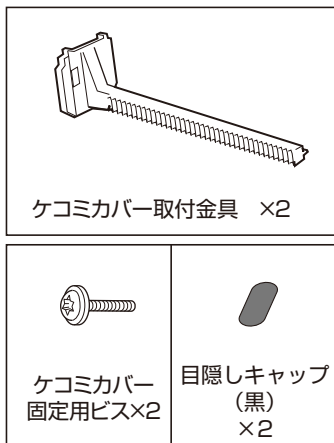
- ドア面材下端は、ドアヒンジを中心に下図の軌跡を描いて挙動します。ドア面材の下端が巾木の上端にぶつからないよう、巾木上端ををカットしてください。
- 巾木の高さや蹴込み深さによってカットの寸法は異なります。下図を参考に、カットH寸法を割り出してください。

**!** 食洗機の脚を一番下まで下げた場合、ドア材の長さが750mm以上の場合、食洗機の脚と干渉し、ドアを全開することが出来ません。干渉する場合、樹脂製脚の干渉部分をカットしてください。(赤の点線で示す部分)

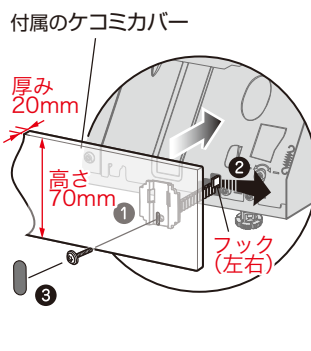


### 付属の巾木(ケコミカバー)を取り付ける場合(付属の巾木高さ70mm厚さ20mm)

- ドア面材がぶつからないよう巾木をカットします。巾木の高さや蹴込み深さによってカットの寸法は異なります。



付属のケコミカバーを使用する場合は、同梱のケコミカバー取付金具を使用して、図のように本体に取り付けます。



- ①ケコミカバー取付金具は、本体側のフック(ツメ)を外側に押し、一旦一番奥まで押し込みます。
- ②ケコミカバーをケコミカバー取付金具に取り付けます。
- ③ケコミカバー固定用ビスでケコミカバーとケコミカバー取付金具を固定し、目隠しキャップをはめ込み、ビス穴を隠して完了です。

**!** ケコミカバー取付金具は無理に押し込まないでください。破損の原因になります。

②ケコミカバーをケコミカバー取付金具に取り付けます。

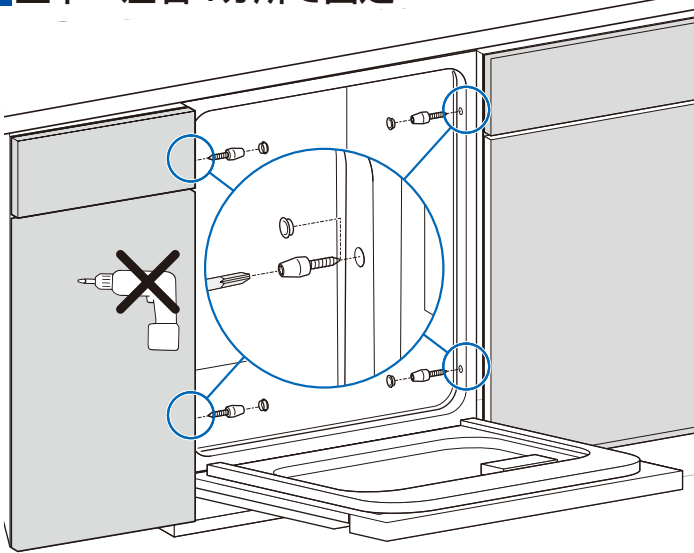
**!** 手前に引き出しすぎた場合、ケコミカバーは奥方向には戻りませんので、①に戻って再度作業してください。

# 9

## 本体の固定

ドア面材、またはパネル面材、ケコミカバーの取付け(本手順書9~12ページ参照)が全て終わったら、つぎの **a** ~ **b** のいずれかの方法で本体を固定してください。

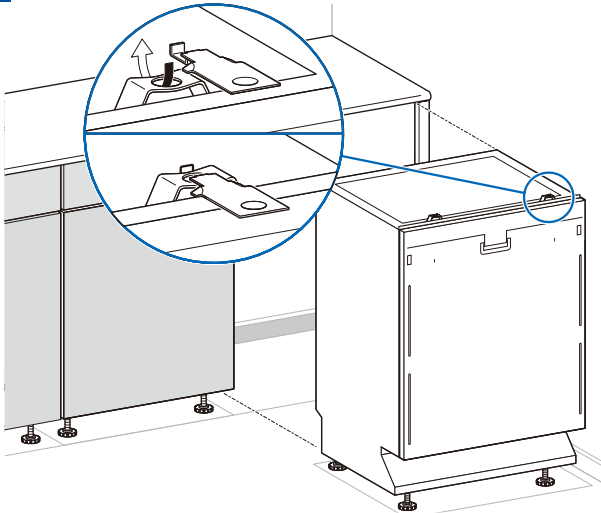
### a 上下・左右4カ所で固定



キャビネットに本体4ヶ所  
〈側面の上下左右2ヶ所 (4×27.3)〉  
をビス留めしてください。



### b-1 天板と側板に固定

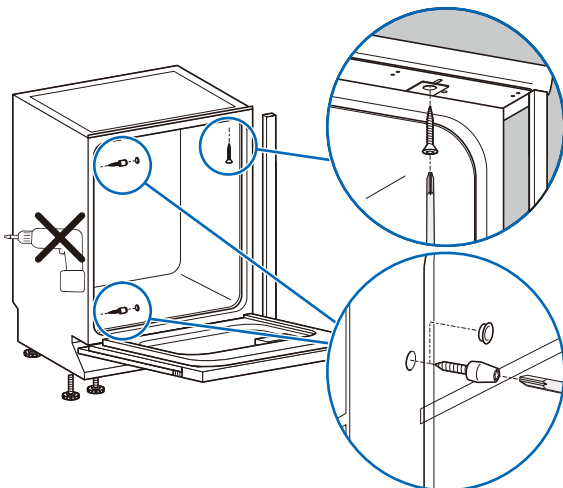


**!** あらかじめ天板固定金具を取り付けます。

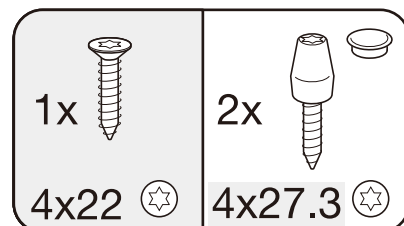
片側が壁面やツールユニットの場合、天板に固定するための本体固定金具を図の位置に差し込み、天板に固定してください。

反対側は、通常通り2カ所を側板にビス留めしてください。

### b-2 コーナー2カ所と天板1カ所への固定



キャビネットに本体3ヶ所  
〈側面上下2ヶ所 (4×27.3)、  
天板へ1ヶ所 (4×22)〉  
をビス留めしてください。



## 食器洗い機 設置後のチェックリスト

●あらかじめ電源が入ること、給水（給湯）の開栓を確認してください。

※注意：試運転をする時は、バスケットを取り外さないでください。

|      |      |
|------|------|
| お客様名 | 設置日  |
| 機種 G | 製造番号 |

| 点検       | 確認項目  | 判定 |
|----------|---|----|
| 本体の設置    | 本体が水平でがたつきがないか。   |    |
| 本体の固定    | 側板もしくは天板へしっかり固定してあるか。   |    |
| ドアの調整・開閉 | ドアスプリングでドアの開閉強度調整をしたか。<br>ドア開閉のとき、他機器や家具への障害はないか。   |    |
| 給水接続部    | 水漏れはないか。ホースの折れ、曲り、ねじれはないか。  |    |
| 排水接続部    | 外れないように固定してあるか。ホースの折れ、曲り、ねじれ、水漏れはないか。   |    |
| フィルター    | ゴミ詰まりはないか。ハンドルを時計回りに回してロックしたか。  |    |
| 電源       | 200V 15A 専用回線か。アース線は接続したか。  |    |
| 試運転      | 試運転は異常なく終了したか。庫内の水は排水されているか。  |    |
| 試運転項目    | 1 電源を入れる → Start ランプが点滅<br>2 プログラムを設定する → Start ランプが点滅<br>(例：クイックパワーウォッシュ ボタンを選択)<br>3 Start ボタンを押す → Start ランプが点灯<br>※SCViは扉を閉める<br>4 排水ポンプが回る → ポンプ音確認<br>5 給水される → 庫内に水が溜まる<br>6 洗浄ポンプが回る → シャワー噴射しながら<br>スプレーノズルが回転 |    |
| 試運転終了    | 1 電源ボタン(ON/OFF)を押して、プログラムをキャンセルする。<br>2 庫内の水を抜くため、再度プログラムをスタートさせ、排水ポンプを回す。<br>3 庫内の水を抜くため、電源ボタン(ON/OFF)を押して、再度プログラムをキャンセルする。  |    |

※本機の通電、通水ができず試運転が行えない場合は、後に通電通水が可能になった時に必ず試運転を行ってください。

確認者 \_\_\_\_\_

※ご確認後、本ページをFAX : 03-5759-6582へ送信して下さい。