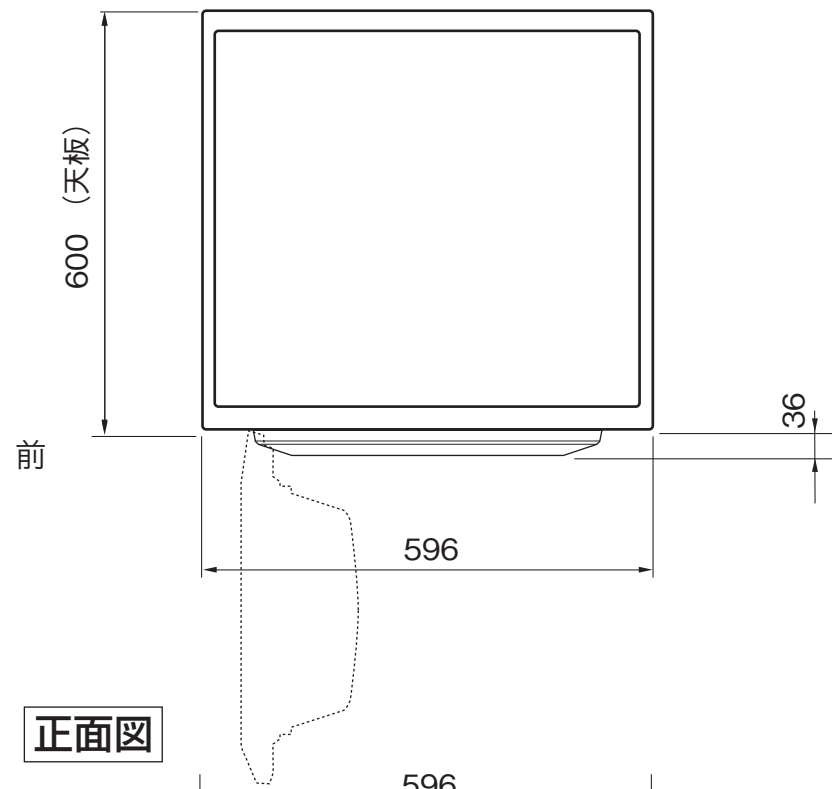
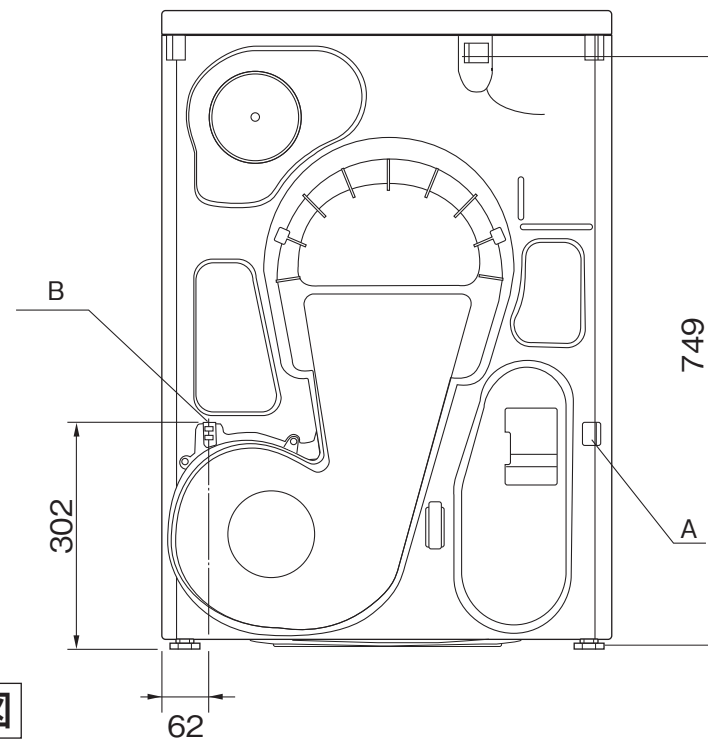


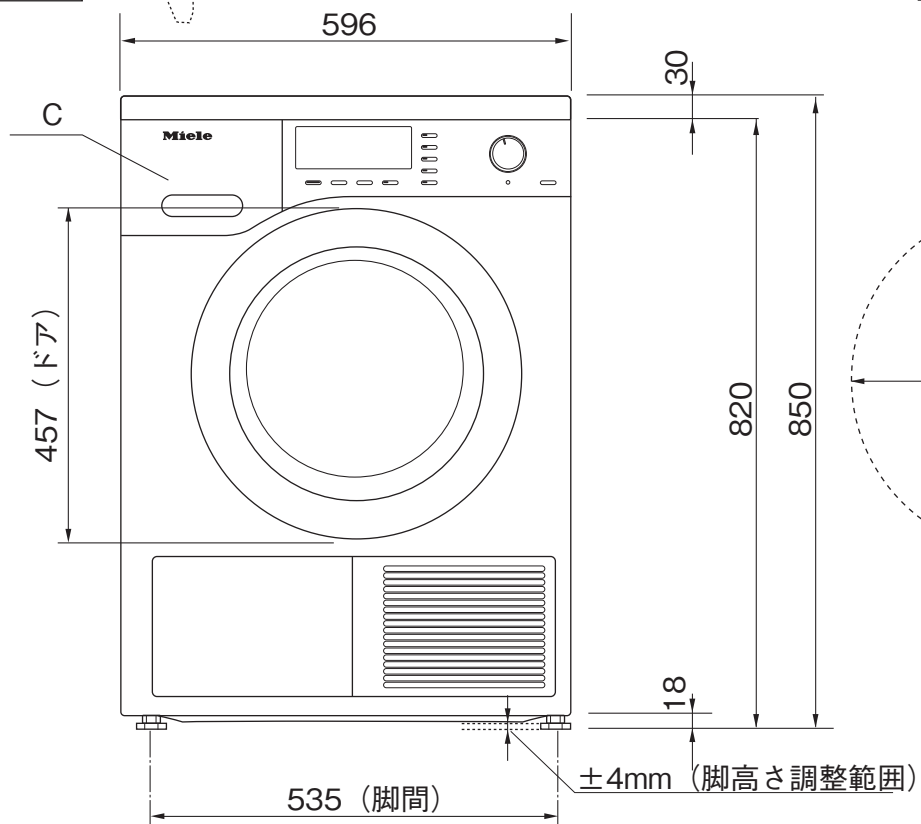
平面図



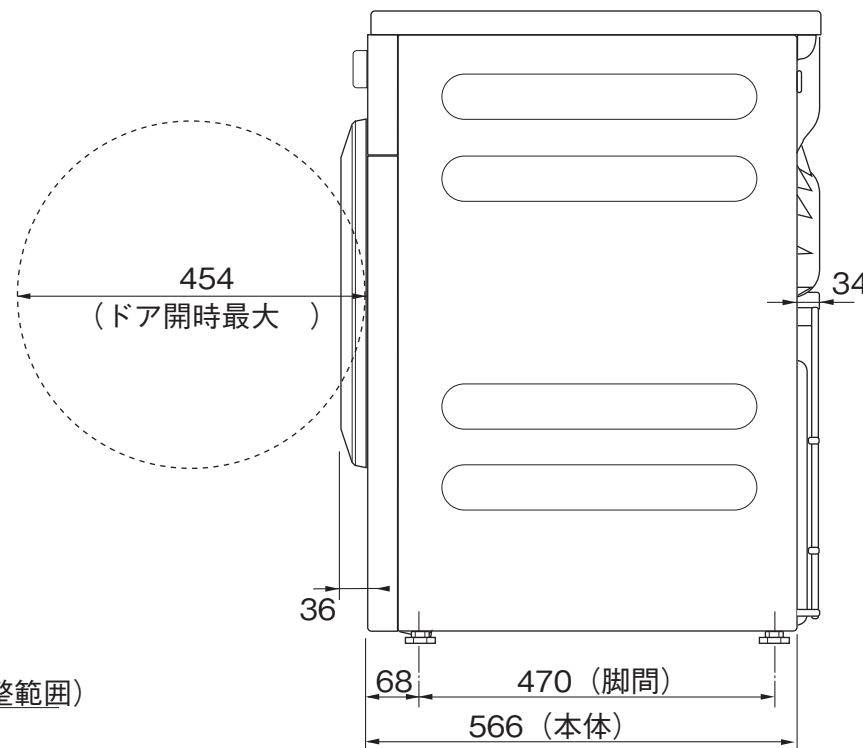
背面図



正面図



側面図



**Miele**

外形寸法図

T1衣類乾燥機

型式：TCJ 680 WP

- A 電源コード (2.0mプラグ付き)
- B ドレインホース (1.5m)
- C 排水タンク

型式	TCJ 680 WP
設置方法	単独置き／ビルトイン兼用
電源 (V, Hz)	単相200V/50または60Hz
コンセント形状	15A 専用回路
消費電力	1.1kW
乾燥容量 (Kg)	9kg
外形寸法 (W×D×H)	596×600×846~854mm (ドア含む)
ビルトイン寸法 (W×D×H)	610×650×820mm (以上) ※前面丸ドアの厚み36mmを含まない
総重量	62Kg
W1と2段積み設置可	