

Laboratory Glassware Washer

設置・施工手順書

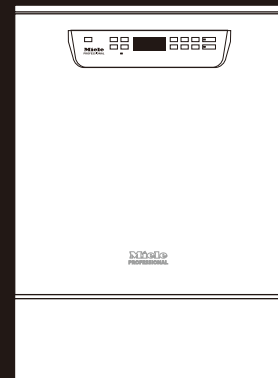
PG8583

PG8583CD

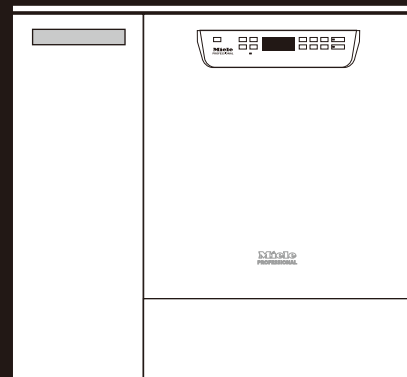
ラボ用ガラス器具洗浄機

- この設置・施工手順書では、人への危害、財産の損害を防止するため、必ずお守りいただくことを説明しています。
- 設置・施工において、設置・施工手順書に従わなかったために生じた故障・事故などについては責任を負いかねます。

ミーレ・ジャパン株式会社



PG8583



PG8583CD

1 安全上のご注意

この設置・施工手順書では、次のマークの箇所で人への危害、財産の損害を防止するため、必ずお守りいただくことを説明しています。

誤った使い方をしたときに生じる危害や損害の程度を区分して、説明しています。



「死亡や重傷を負うおそれがある」内容です。



「傷害を負うことや、財産の損害が発生するおそれがある」内容です。

お守りいただく内容を次の図記号で説明しています。



してはいけない内容です。



実行しなければならない内容です。

※設置・施工手順書に従わなかったために生じた故障・事故などについては責任を負いかねます。

2 設置上の注意（所要設備・電源）



電源：単独回路で漏電遮断器を必ず設置してください。

推奨水圧



給水：0.2～0.5MPa

(最低作動水圧0.05MPa/最大作動水圧1.0MPa)

温水：0.2～0.5MPa

(最低作動水圧0.05MPa/最大作動水圧1.0MPa)

純水：0.01～0.05MPa未満



ラボ用ガラス器具は全てポンプによる強制排水方式です。(揚程1m)
排水管は必ず300mm以上立ち上げてください。



給水バルブはユーザーが容易に操作できるような向きで取り付けてください。



電源コンセントは機器背面の壁、給排水は本体の右側、もしくは直上(天井配管)に設備します。

※PG8583CDのみ

※PG8583は本体の左右どちらでも可



電源工事や接地工事は電気設備技術基準に準じて行ってください。



機器からは熱湯が排水されます。
排水管は耐熱塩ビ管HTを使用してください。

※耐熱排水管を使用しないと、配管が破損するおそれがあります。
(・排水管HT40・HTエルボ・HTチーズ)



排水工事はすべて水道法、建築基準法、および貴都市の条例、規定に準じて行ってください。



設置床面は水平・平坦にし、後で本体を手前にひきだせるようにしておいてください。
水平は天板の4辺の内、機器前面(操作パネル側)と左右どちらかの辺の中央2点で確認してください。



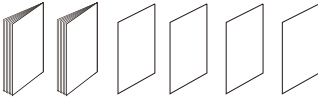
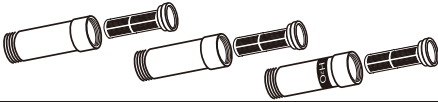






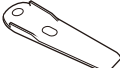


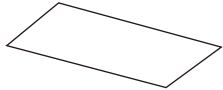


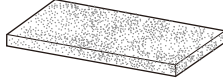
電源コードを切断しないでください。



凍結の恐れがある場所(室温0℃以下)には設置しないでください。

3 同梱部材

添付同梱部材の確認
下記の添付品が梱包されている事を確認してください。

番号	数量	部品形状
取扱説明書・設置プラン・部品対照表・ 洗浄機（ユーザー様による日常のチェックリスト） バスケット&インサート（ユーザー様による日常のチェックリスト） 配線図	各1	
フィルター（ひとつにはH ₂ Oと記載あり）G3/4	3	
Y字型アダプターG3/4内ネジ×G3/4外ネジ	1	
パッキン	4	
アダプター①・アダプター②	2	
ホースバンド小・ホースバンド大	小×2 大×1	
カウンター保護板取付用コーキング剤	1	
カウンター保護板取付用クギ	5	
ドアロック解除用治具（ドアオープナー）	1	
U字型トラップ	1	
黒チューブ	1	
カウンター保護シート	1	
カウンター保護板	1	
レデューサーピース G3/4内ネジ×G1/2外ネジ	2	
フィルター ※PG8583CDのみ	1	

4

PG8583・PG8583CDの設置の所要設備(電源・給排水管配置)

専用回路の設置

■ 20A専用回路：PG8583・PG8583CD

※単相でご使用の際は販売店までお問い合わせください。

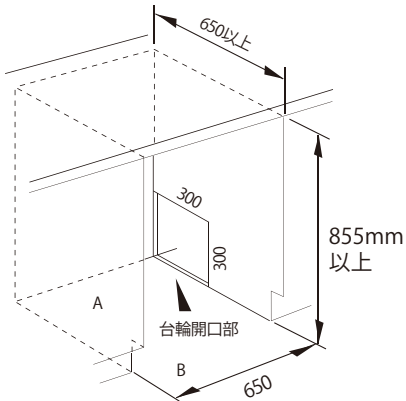
コンセント形状 

三相200V/50Hz/20A
三相200V/60Hz/20A

明工社MR2749と同等品

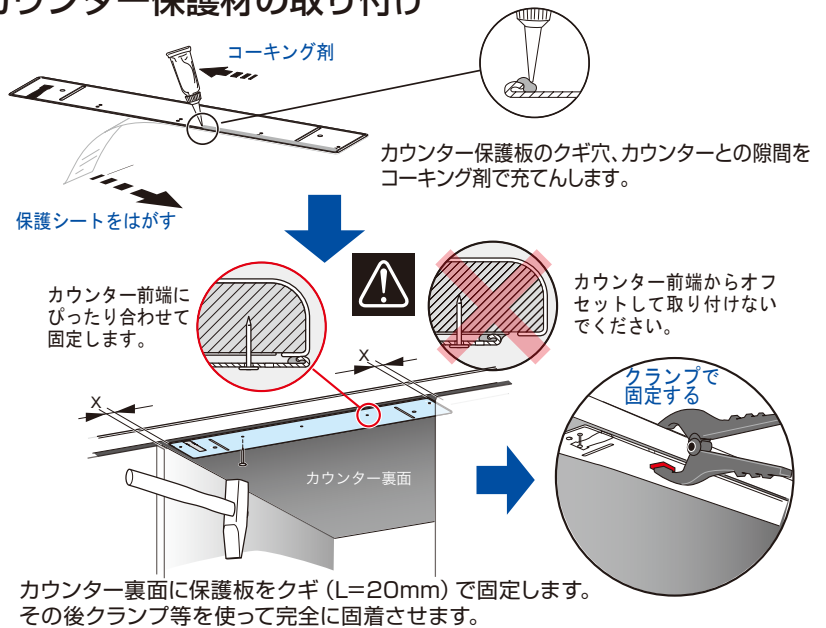
ビルトイン開口寸法 (PG8583)

■ キャビネット開口寸法



アンダーカウンターに設置する場合の給排水の高さは、機器底面から指定の高さを確保してください

■ カウンター保護材の取り付け



給排水管の配置



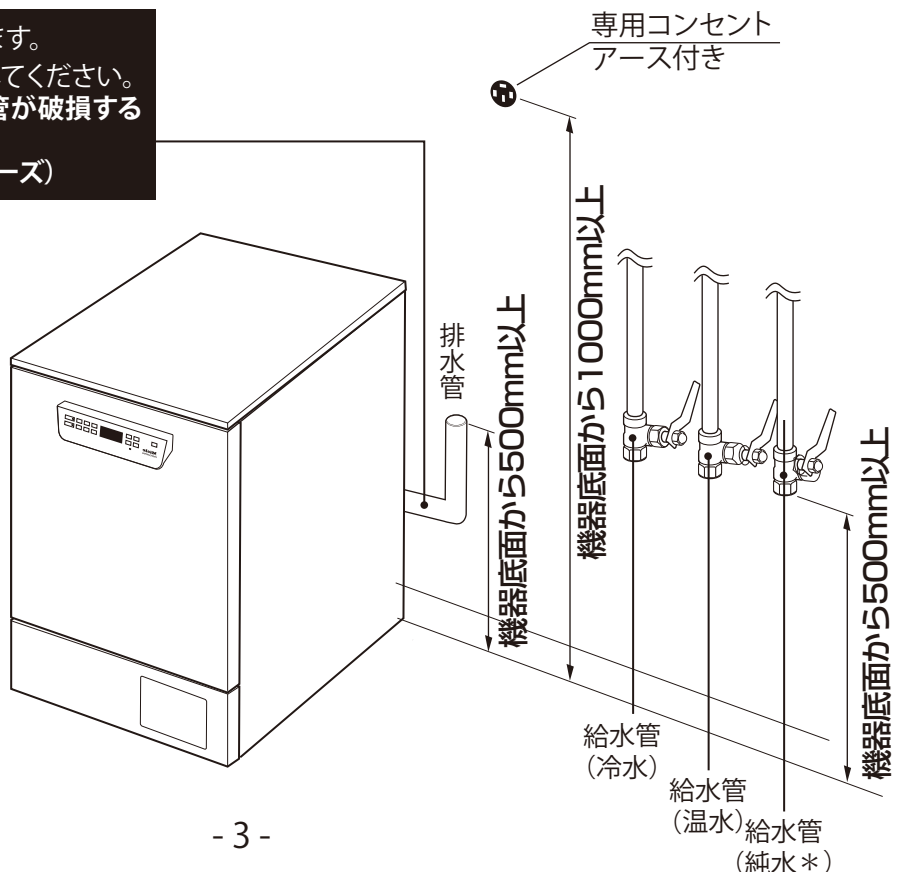
PG8583からは熱湯が排水されます。
排水管は耐熱塩ビ管HTを使用してください。
耐熱排水管を使用しないと、配管が破損する
おそれがあります。
(・排水管HT40・HTエルボ・HTチーズ)

すすぎ水を使用する場合 (給水管×3*)

- 給水管 × 3* : G3/4内ネジ止水栓
機器底面から500mm
 - 排水管 : 耐熱塩ビ管40Φ (HT40相当)
機器底面から500mm
- ※ページ1の ⚠ 警告を参照して下さい。
*純水加圧供給時



架台に乗せる場合も給排水・
電源の高さは機器底面から指
定の高さを確保してください。



5 PG8583・PG8583CDの接続*

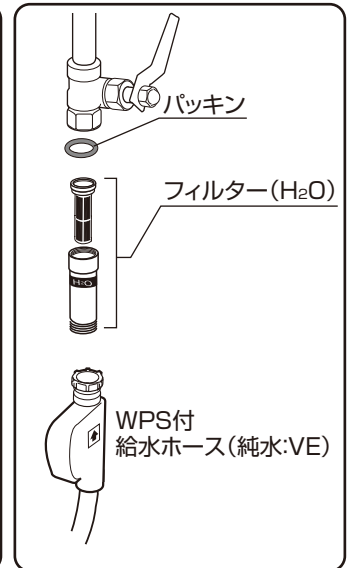
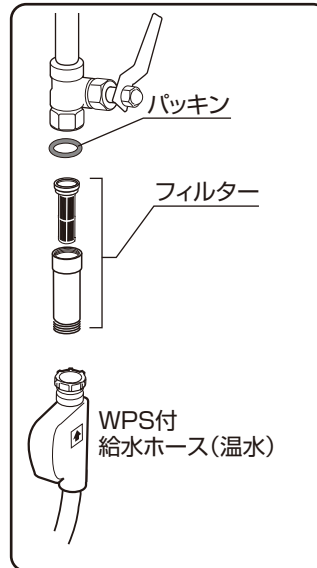
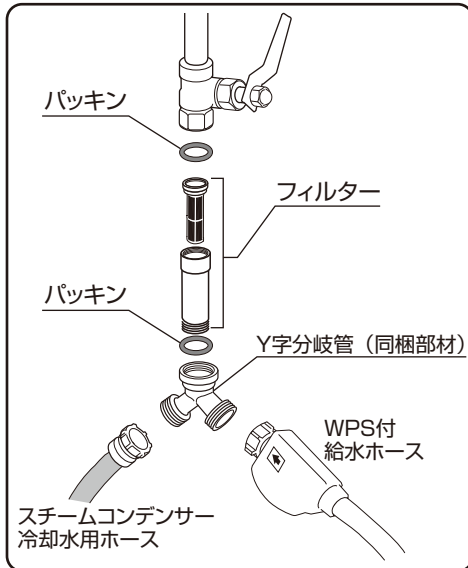
1. 電源の接続

電源コードを専用電源に接続します。

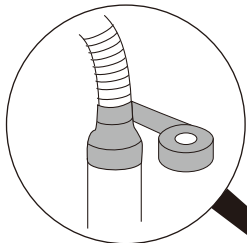
2. 給排水の接続*



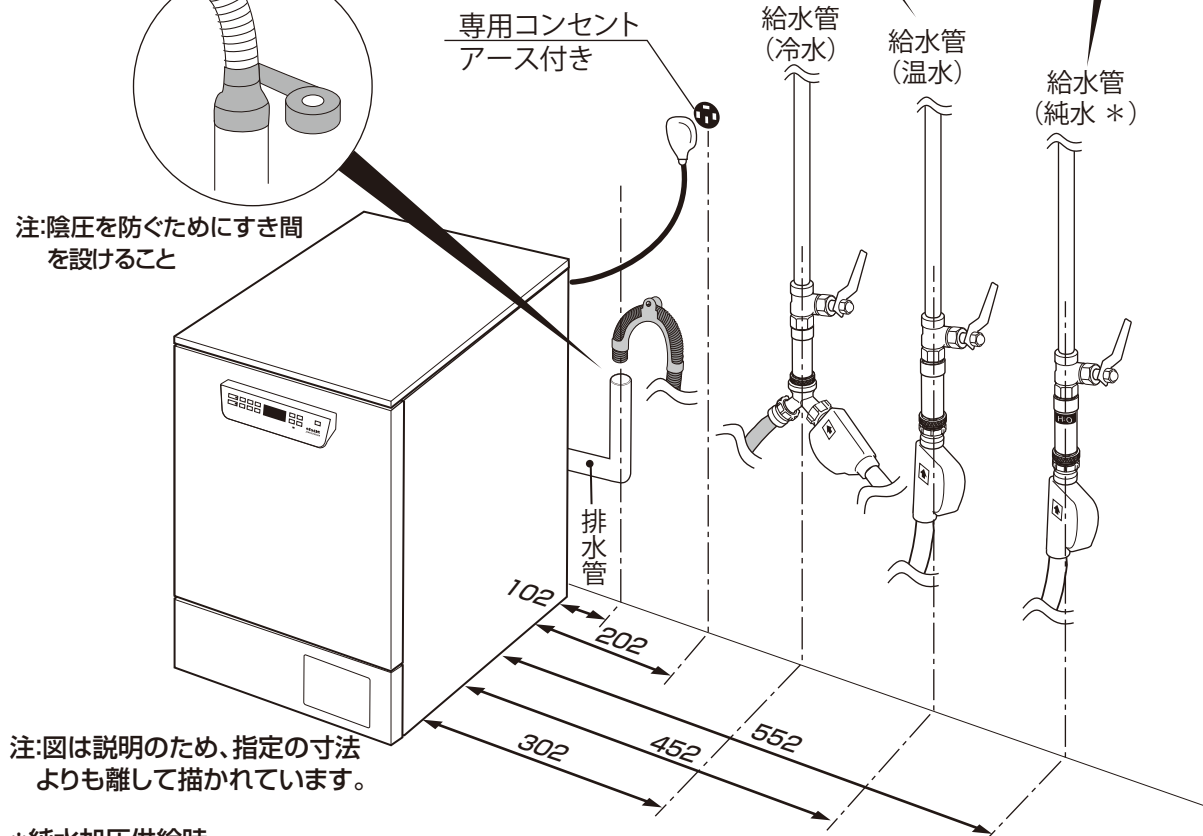
給水ホースの給水電磁弁(WPS)は必ず上向きに接続してください。
(給水管下図を参照)



●排水ホースは、抜けないようにビニールテープで固定し、排水管内の陰圧を防ぐために通気されるよう接続してください。



注:陰圧を防ぐためにすき間を設けること



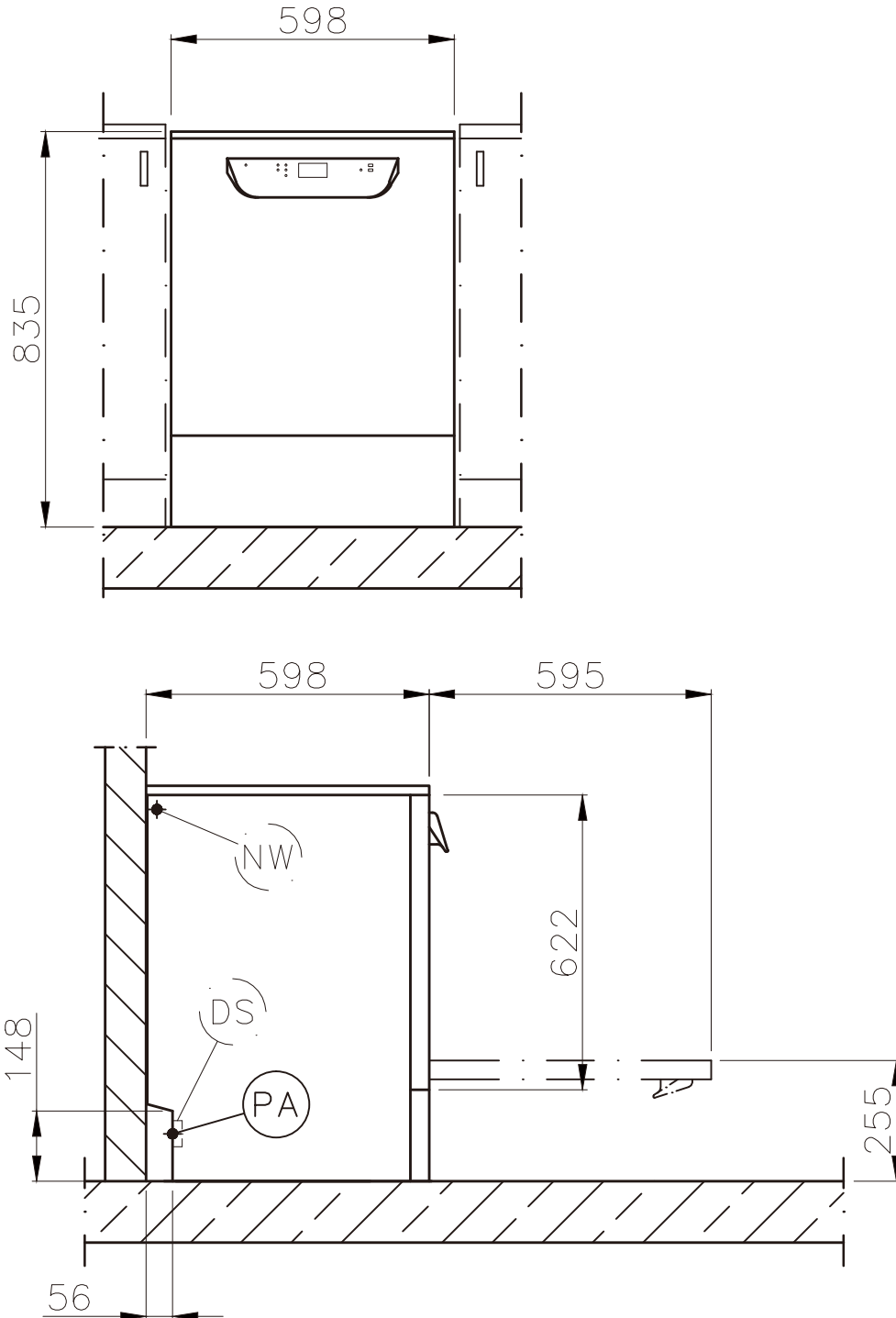
注:図は説明のため、指定の寸法よりも離して描かれています。

*純水加圧供給時

外形寸法図

ラボ用ガラス器具洗淨機

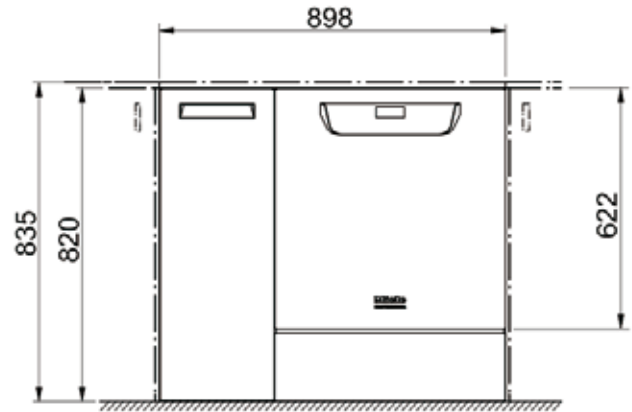
型式：PG 8583



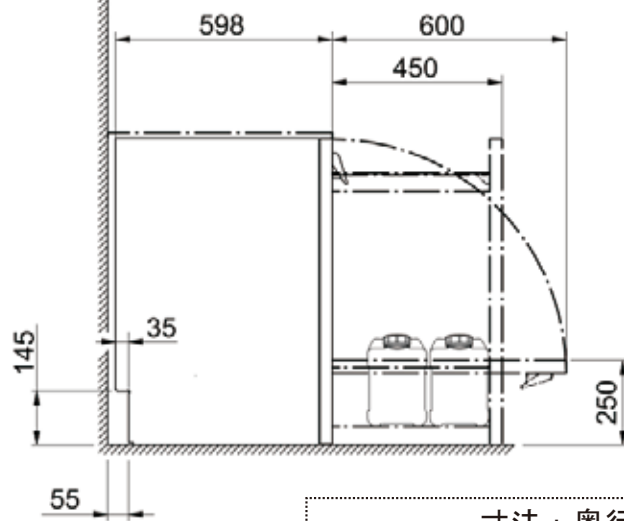
外形寸法図

ラボ用ガラス器具洗浄機

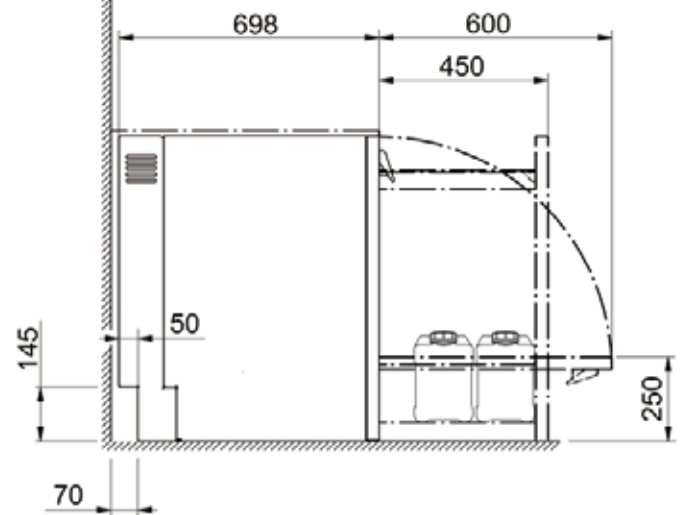
型式：PG 8583CD



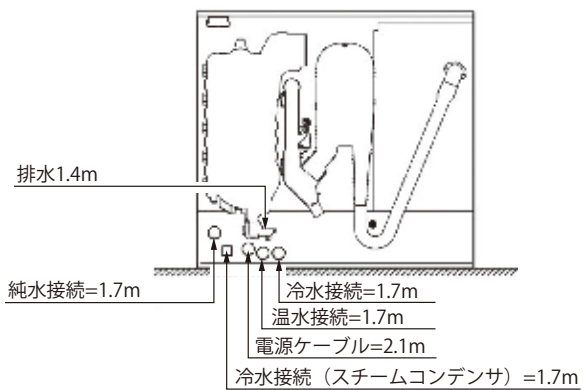
寸法：標準



寸法：奥行の拡張



機器背面のホース類の位置と長さ (図はPG8583CD)



ミーレ・ジャパン株式会社

〒153-0063 東京都目黒区目黒1-24-12オリックス目黒ビル4階

電話(03)5740-0030 FAX(03)5740-0035