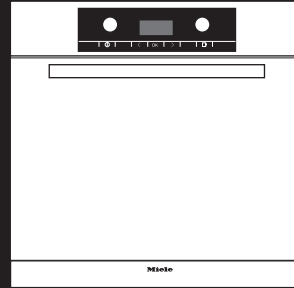


## 設置・施工手順書

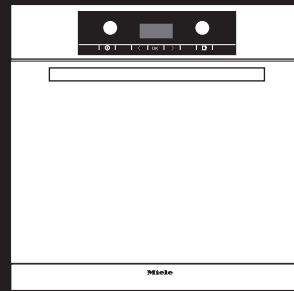
### 電気オーブン・ 電気オーブンレンジ

- 本手順書では、人への危害、財産の損害を防止するため、必ずお守りいただくことを説明しています。
- 設置・施工において、本手順書に従わなかったために生じた故障・事故などについては責任を負いかねます。



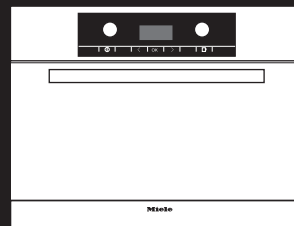
H 5461BP

電気オーブン



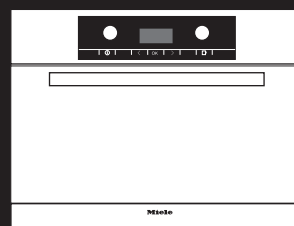
H 5240BP

電気オーブン



H 5040B

コンパクト  
電気オーブン




H 5040BM

電気オーブンレンジ

# 1 安全上のご注意







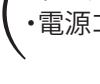


本手順書では、次のマークの箇所で人への危害、財産の損害を防止するため、必ずお守りいただくことを説明しています。



<p>誤った使い方をしたときに生じる危害や損害の程度を区分して、説明しています。</p>	<p>お守りいただく内容を次の図記号で説明しています。</p>
<p> <b>警告</b> 「死亡や重傷を負うおそれがある」内容です。</p> <p> <b>注意</b> 「傷害を負うことや、財産の損害が発生するおそれがある」内容です。</p>	<p> してはならない内容です。</p> <p> 実行しなければならない内容です。</p>

※本手順書に従わなかったために生じた故障・事故などについては責任を負いかねます。

# 2 設置上の注意(所要設備・電源)

## 警告

<p> 設置・施工は、「本手順書」に従って確実に 行う (設置に不備があると、漏電・火災の恐れ)</p> <p> 電気配線工事は、電気設備技術基準等、関連する法令・規制等に従って必ず「法的有資格者」が行う</p> <p> アース工事は、電気設備技術基準等、関連する法令・規制等に従って必ず「法的有資格者」によるD種接地工事を行う (接続・固定が不完全な場合、漏電・火災の恐れ)</p> <p> アースを確実に取り付ける (漏電すると、感電の恐れ)</p>	<p> 絶対に分解・修理・改造は行わない (火災・感電・けがの原因)</p> <p>※決して行ってはならない分解・接続の一例 ( トッププレートや操作部ユニットの分解  電源コードの直付けなど)</p> <p> トッププレートに衝撃を加えない ・上に乗ったり、物を落とさない (万一ひびが入ったり割れた場合、過熱・異常動作・感電の恐れ)</p> <p> 試運転中は、トッププレートやグリルなど高温部に触れない (やけどの恐れ)</p>
-------------------------------------------------------------------------------------------------------------------------------------------------------------------------------------------------------------------------------------------------------------------------------------------------------------------------------------------------------------------------------------------------------------------------------------------------------------------------------------------------------------------------------------------------------------------------------------------------	------------------------------------------------------------------------------------------------------------------------------------------------------------------------------------------------------------------------------------------------------------------------------------------------------------------------------------------------------------------------------------------------------------------------------------------------------------------------------------------------------------------------------------------------------------------------------------------------------------------------------------------------------------------------------------

<p> <b>注意</b></p>	<p> ワークトップは、耐熱材料を使う →メラミン化粧板(JIS K 6903)、または、これと同等以上の物 (耐熱性の低い材料は、火災・変形の原因)</p> <p>※ニス引きのものは変色するため使わないこと。</p>
------------------------------------------------------------------------------------------------------	----------------------------------------------------------------------------------------------------------------------------------------------------------------------------------------------------------

# 3 電気工事

## 専用回路の設置

### ■ブレーカー付单相200V・20Aの専用回路

H 5461BP / H 5240BP / H 5040B / H 5040BM

#### ●コンセント

### ■ブレーカー付单相200V・20A専用回路(アース付)

露出型:パナソニック電工 WKS294

相当品

埋込型:パナソニック電工

コンセント WTF19324WK

プレート WTF7003W



相当品

#### ●屋内配線用電線

単線(直径)2.0mm以上または より線(断面積)3.5mm<sup>2</sup>以上



**重要**

※D種接地工事を必ず行ってください。(コンセントの極接地用に配線してください)



**重要**

三相200V(動力)は使用しないでください。  
故障の原因となります。

## 漏電遮断器の設置



万一の漏電事故時の安全確保のために、漏電遮断器の設置が必要です。

### ■推奨漏電遮断器(パナソニック電工)

H 5461BP / H 5240BP / H 5040B / H 5040BM

品番 BJS 2032N(HBモジュール)

定格電流 20A

感度電流 30mA

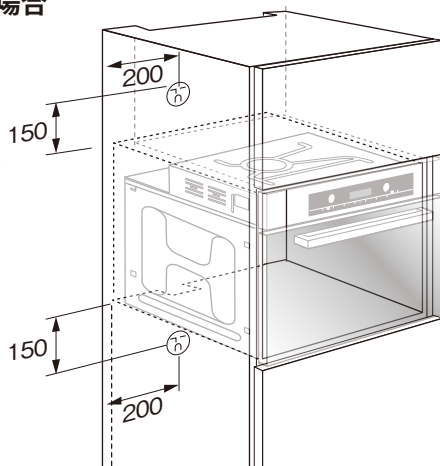
※既設分電盤の分岐安全ブレーカーHB型と同一サイズ  
なので、そのまま取り替えることができます。

## コンセントの位置

### ■トールユニットの場合

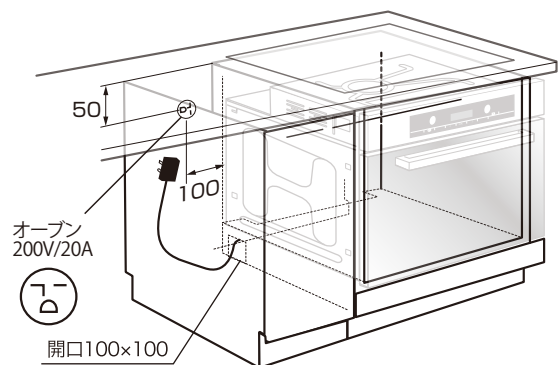
キャビネット上下いずれかにコンセントを設置してください。  
図のように底板(または上板)に開口し、電源コードを通します。  
(100×100)

(単位: mm)



### ■アンダーカウンターの場合

隣接キャビネット左右いずれかにコンセントを設置してください。図のように底板および隣接キャビネットの台輪(もしくは側板)に開口し、電源コードを通します。(100×100)



**注意**

電源コードがよじれたり、負担がかからないようにコンセントの方向に注意してください。



**注意**

コンセントは必ず手の届くところに配置してください。

# 3 設置場所-電気オープン：H 5461 BP

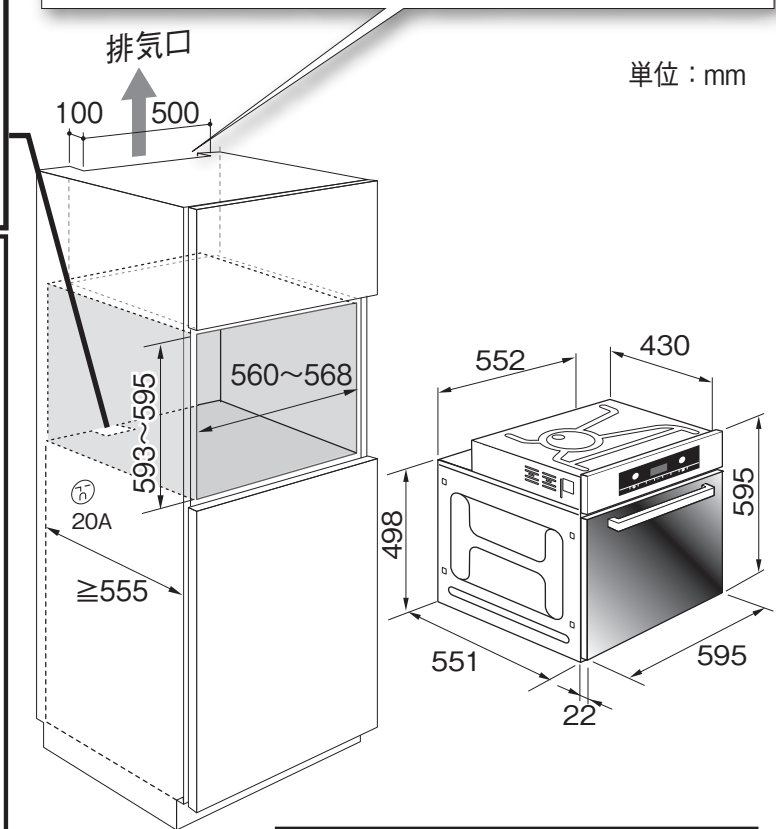
## キャビネット開口寸法 および 底板の加工方法

### ■トールユニット仕様

(注) 100×500mm以上の開口を取り、キャビネット上部より熱を逃がす構造としてください。

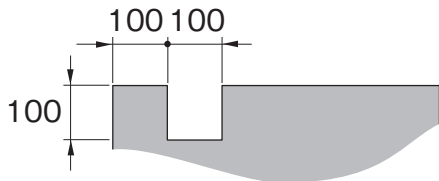
(注) オープン背面には背板を取り付けしないでください。

単位：mm

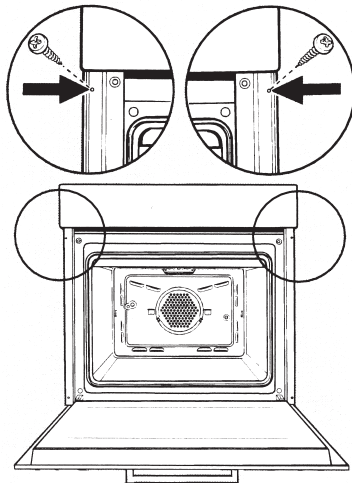


消防法 基準適合 組込型			
可燃物からの隔離距離 (mm)			
上方	側方	前方	後方
0	0	(開放)	0

### ■底板の加工 (電源コード・プラグ通し穴)



### ■本体の固定 (トールユニット／アンダーカウンター共通)



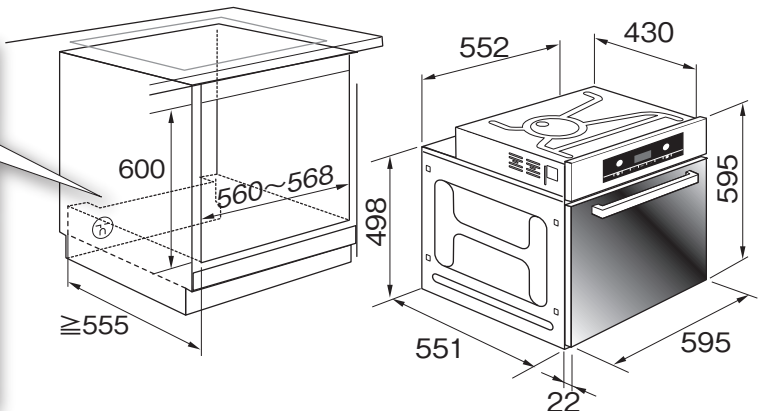
●本体が手前に倒れてこないように、キャビネット側板に本体を固定します。本体ドアを開いて左右2カ所をネジ留めしてください。

### ■アンダーカウンター仕様

(注) 100×500mm以上の開口を取り、キャビネット下部より熱を逃がす構造としてください。

(注) オープン背面には背板を取り付けしないでください。

(注) ツラ合わせのため、高さの間口寸法が、トールユニット仕様より大きくなります。



# 3 設置場所-電気オーブン：H 5240 BP

## キャビネット開口寸法 および 底板の加工方法

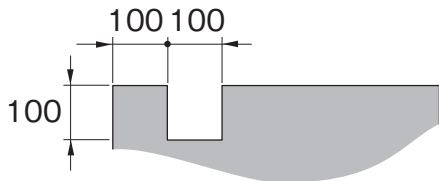
### ■トールユニット仕様

(注) 100×500mm以上の開口を取り、キャビネット上部より熱を逃がす構造としてください。

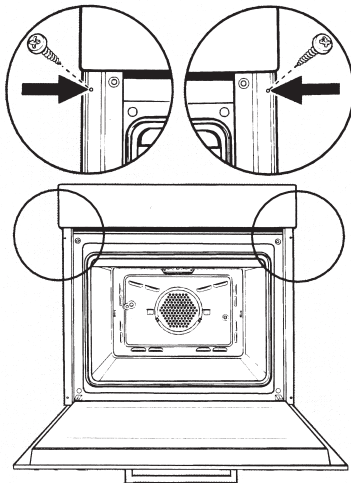
(注) オープン背面には背板を取り付けないでください。

単位：mm

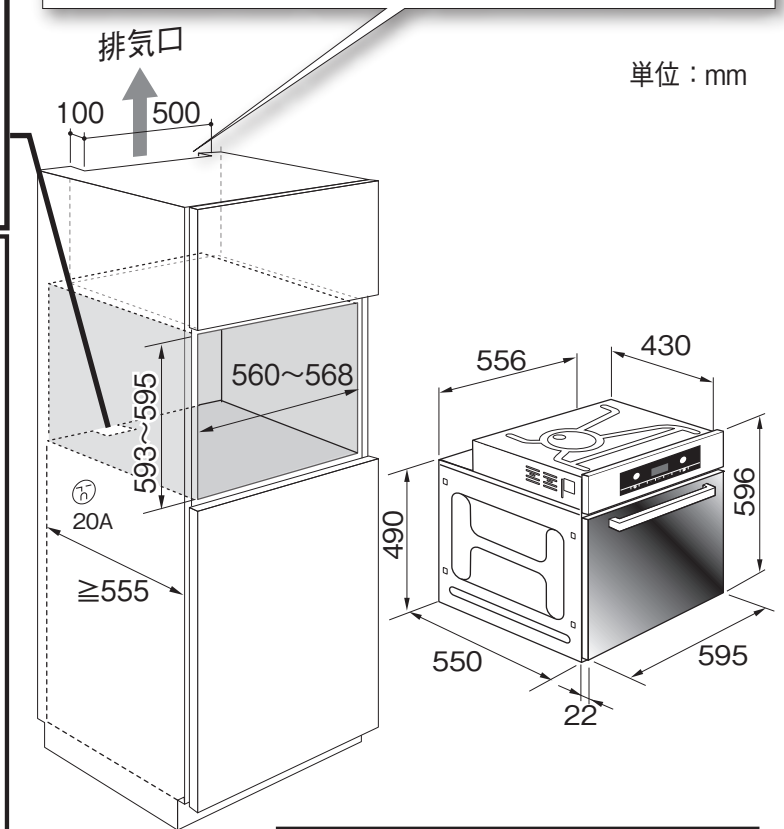
#### ■底板の加工 (電源コード・プラグ通し穴)



#### ■本体の固定 (トールユニット／アンダーカウンター共通)



●本体が手前に倒れてこないように、キャビネット側板に本体を固定します。本体ドアを開いて左右2カ所をネジ留めしてください。



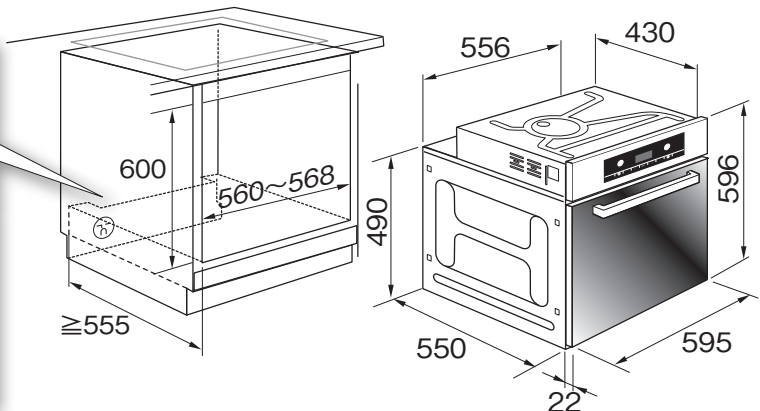
消防法 基準適合 組込型			
可燃物からの離隔距離 (mm)			
上方	側方	前方	後方
0	0	(開放)	0

### ■アンダーカウンター仕様

(注) 100×500mm以上の開口を取り、キャビネット下部より熱を逃がす構造としてください。

(注) オープン背面には背板を取り付けないでください。

(注) ツラ合わせのため、高さの間口寸法が、トールユニット仕様より大きくなります。

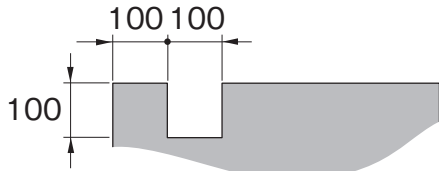


# 3 設置場所-コンパクト電気オーブン：H 5040 B

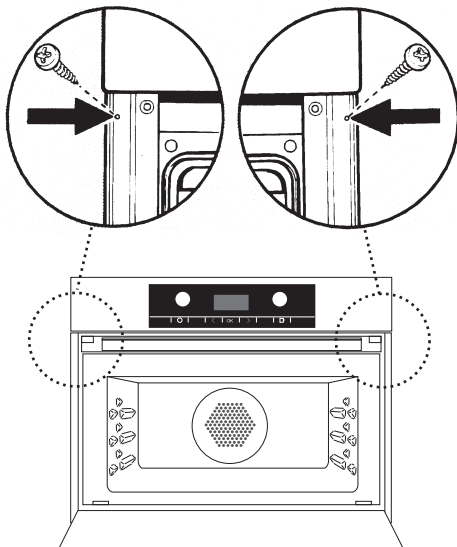
## キャビネット開口寸法 および 底板の加工方法

### ■トールユニット仕様

#### ■底板の加工 (電源コード・プラグ通し穴)

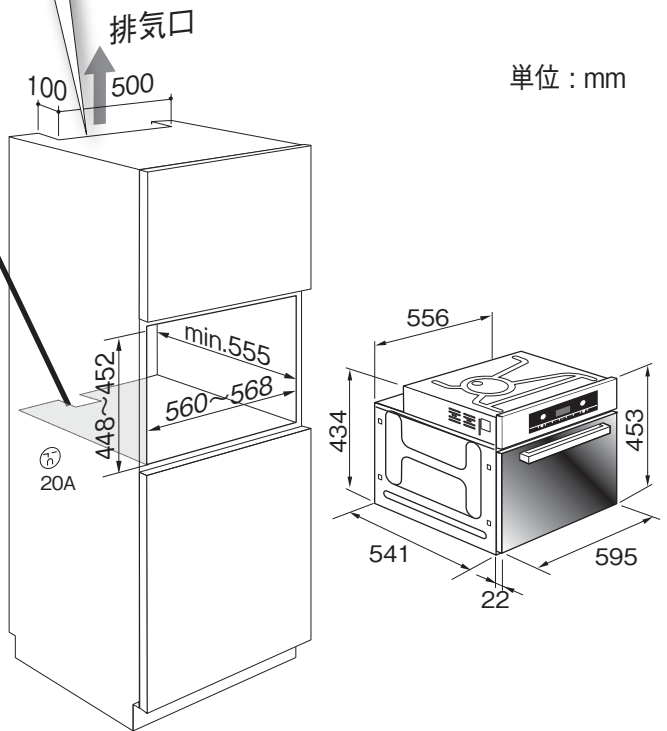


#### ■本体の固定 (トールユニット/アンダーカウンター共通)



●本体が手前に倒れてこないように、キャビネット側板に本体を固定します。本体ドアを開いて左右2カ所をネジ留めしてください。

(注) 100×500mm以上の開口を取り、キャビネット上部より熱を逃がす構造としてください。  
(注) オープン背面には背板を取り付けしないでください。



単位：mm

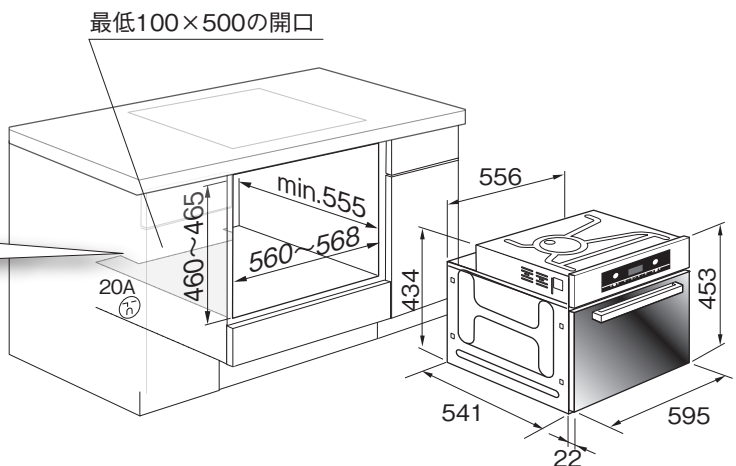
消防法 基準適合 組込型			
可燃物からの離隔距離 (mm)			
上方	側方	前方	後方
0	0	(開放)	0

### ■アンダーカウンター仕様

(注) 100×500mm以上の開口を取り、キャビネット下部より熱を逃がす構造としてください。

(注) オープン背面には背板を取り付けしないでください。

(注) ツラ合わせのため、高さの間口寸法が、トールユニット仕様より大きくなります。

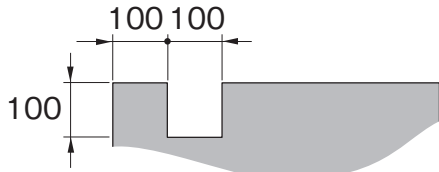


# 3 設置場所 - 電気オープンレンジ (電子レンジ機能付き) : H 5040 BM

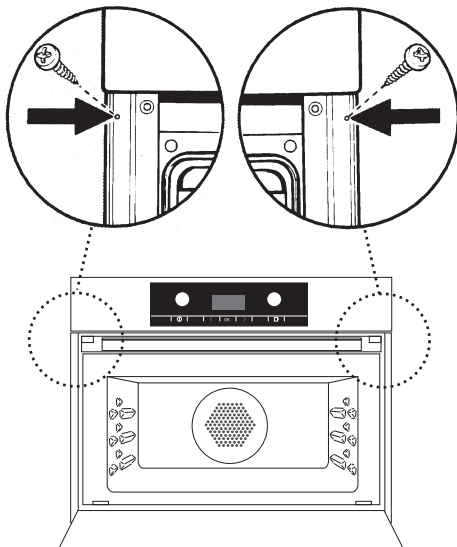
## キャビネット開口寸法 および 底板の加工方法

### ■ トールユニット仕様

#### ■ 底板の加工 (電源コード・プラグ通し穴)

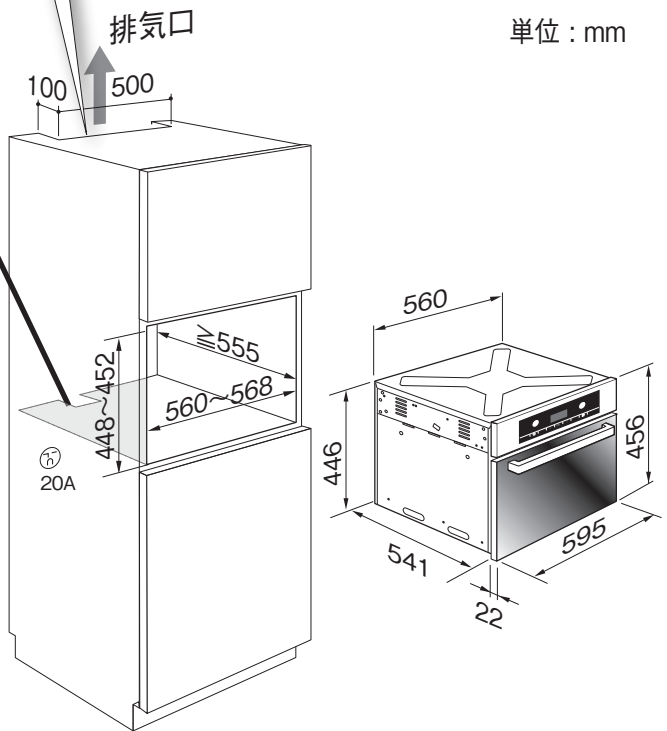


#### ■ 本体の固定 (トールユニット / アンダーカウンター共通)



● 本体が手前に倒れてこないように、キャビネット側板に本体を固定します。本体ドアを開いて左右2カ所をネジ留めしてください。

(注) 100×500mm以上の開口を取り、キャビネット上部より熱を逃がす構造としてください。  
(注) オープン背面には背板を取り付けしないでください。

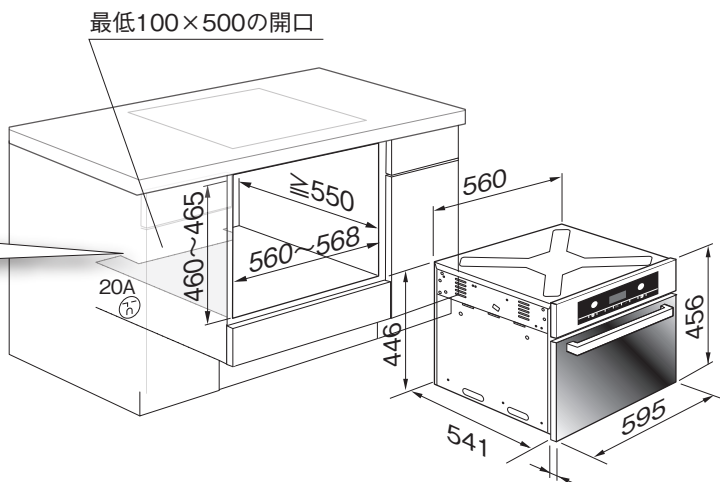


単位 : mm

消防法 基準適合 組込型			
可燃物からの離隔距離 (mm)			
上方	側方	前方	後方
0	0	(開放)	0

### ■ アンダーカウンター仕様

- (注) 100×500mm以上の開口を取り、キャビネット下部より熱を逃がす構造としてください。
- (注) オープン背面には背板を取り付けしないでください。
- (注) ツラ合わせのため、高さの間口寸法が、トールユニット仕様より大きくなります。



**Miele**



**設置後、必ず試運転を行ってください。**

## ミーレ・ジャパン株式会社

〒153-0063 東京都目黒区目黒1-24-12オリックス目黒ビル4階  
電話(03)5740-0030

商品の詳細・ご購入は、ミーレオンラインページ

<http://store.miele.co.jp/>

またはミーレ・カスタマーサービス（通話無料）までお問い合わせください。

ミーレ・カスタマーサービス

0120-310-647(フリーダイヤル)

■受付時間 月～金 9：00～17：00(土日・祝祭日休業)

H6860/6461BP/H6260-Inst-221130