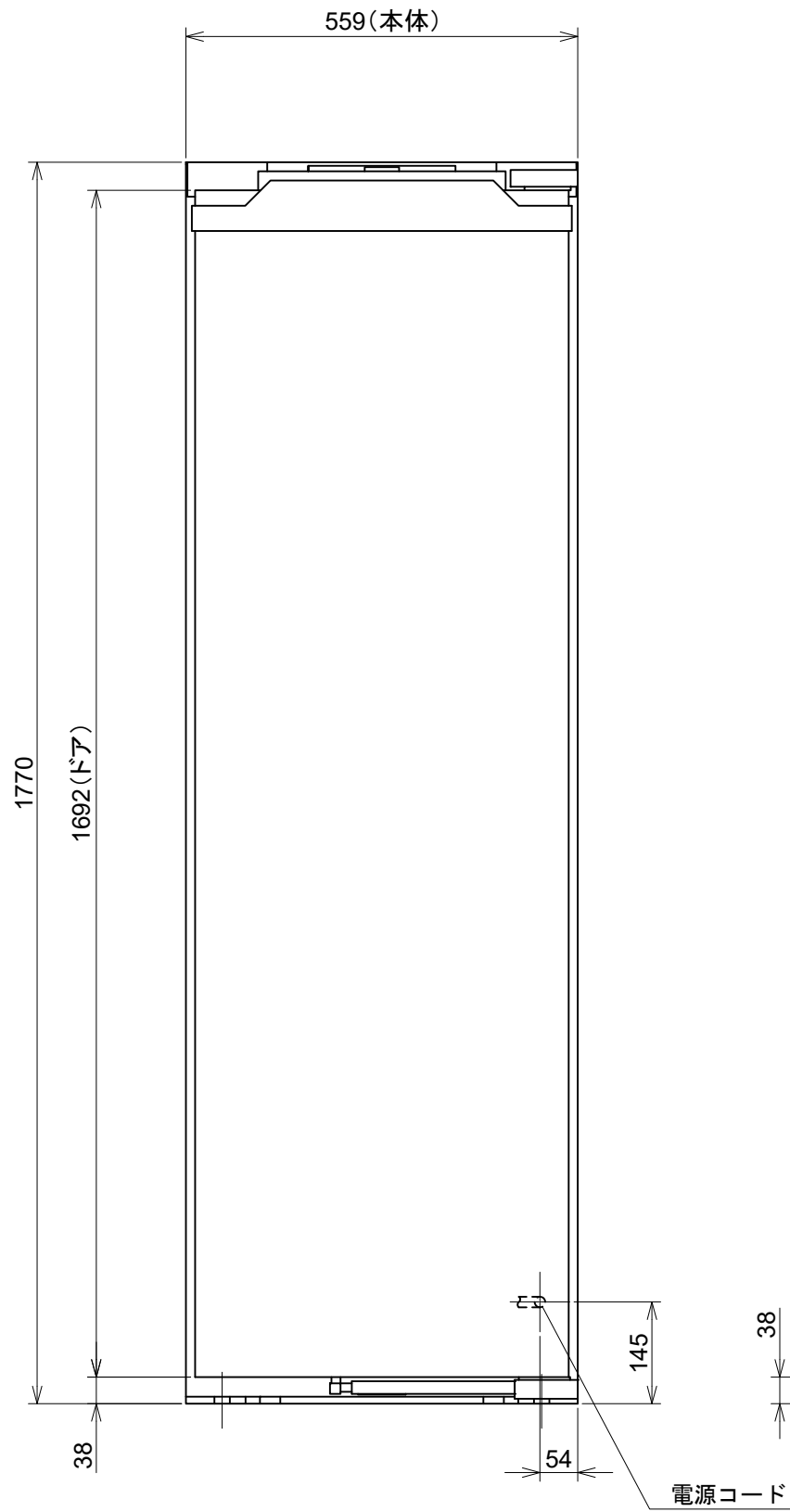
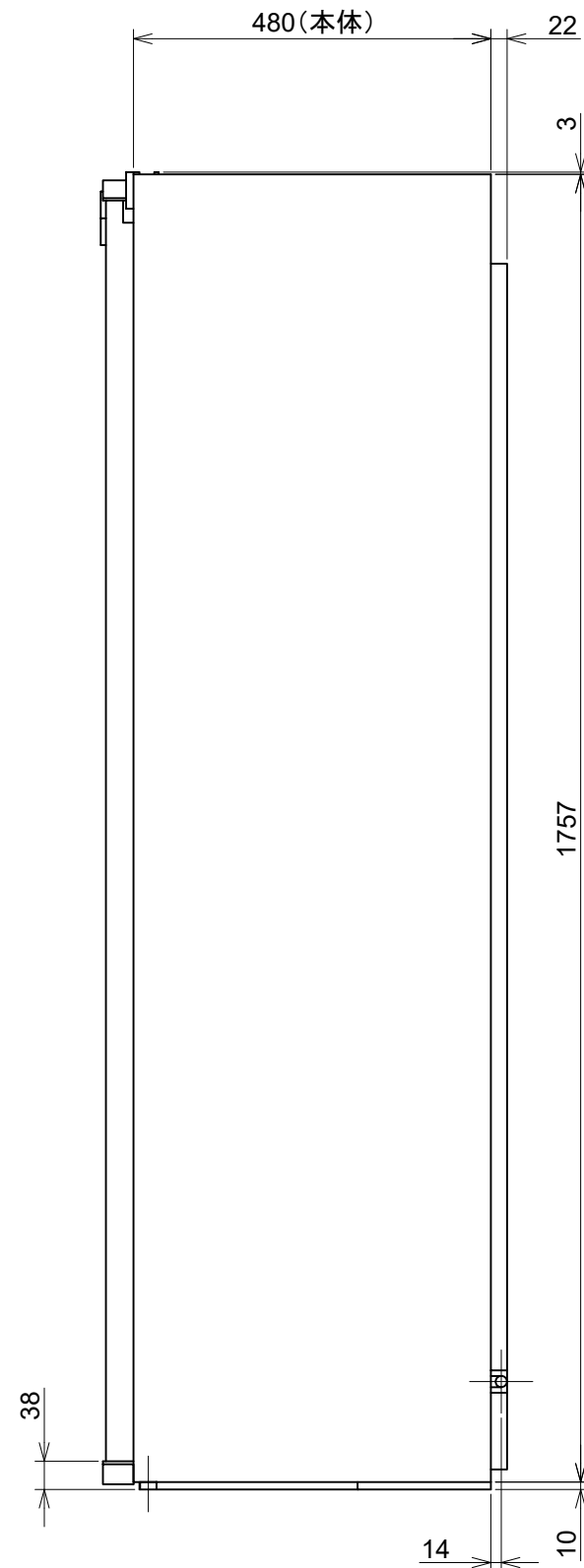


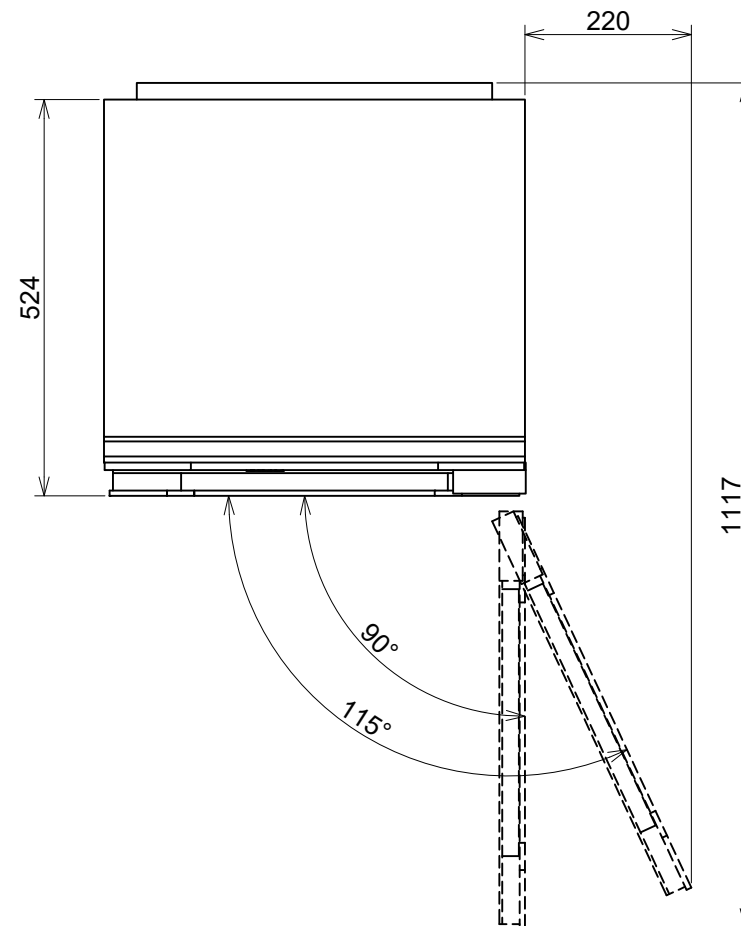
正面図



側面図



平面図



Miele

外形寸法図  
 ビルトイン冷蔵庫  
 型式: KS 7793 D

型式	KS 7793 D
設置方法	ビルトイン専用
定格電圧	単相220 - 240V
電源 (V/Hz)	単相100V 50/60Hz 機器に付属の昇圧トランス使用
冷却方式	冷気循環式
有効容量(リットル)	296 ℓ
霜取方法	自動霜取り
気候クラス	SN-T (10~43°C)
冷媒	R600a (イソブタン)
外形寸法 (W×D×H)	559 × 546 × 1770
ビルトイン設置開口寸法 (W×D×H)	560~570×550以上×1772~1788
総重量	68.8kg

※昇圧トランス寸法、設置・施工については設置施工手順書をご参照ください

電源コード長さ：約2.0m

単位：mm