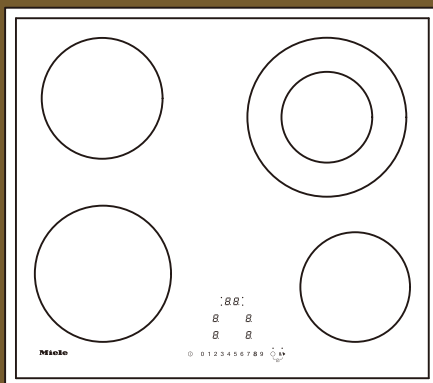


電気クッキングヒーター KM 6520 FR 設置・施工手順書

- 本手順書では、人への危害、財産の損害を防止するため、必ずお守りいただくことを説明しています。
- 設置・施工において、本手順書に従わなかったために生じた故障・事故などについては責任を負いかねます。

お客様による設置工事は危険です。建物を傷めたり、ケガのおそれがあります。
据付工事は、必ずお買い求めの販売店または指定サービス店にご依頼ください。

KM 6520 FR






設置される際のお願い

- 本製品は、おおよそ30Aを消費するため、総電気容量を60A以上にすることをお勧めします。
- ガス機器から入れ替えられる場合は、必ずガス事業者へ事前にご連絡ください。ガス工作物（ガス配管、ガスメーター、ガス栓など）を無断で撤去することは法令により規制されています。閉栓もガス事業者へご依頼願います。
- 設置後、必ず試運転を行い、お客様へ正しい使い方をご説明ください。

1 安全上のご注意







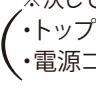
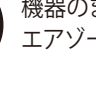




本手順書では、次のマークの箇所で人への危害、財産の損害を防止するため、必ずお守りいただくことを説明しています。

<p>誤った使い方をしたときに生じる危害や損害の程度を区分して、説明しています。</p>	<p>お守りいただく内容を次の図記号で説明しています。</p>																				
<p>警告 「死亡や重傷を負うおそれがある」内容です。</p> <p>注意 「傷害を負うことや、財産の損害が発生するおそれがある」内容です。</p>	<p> してはならない内容です。</p> <p> 実行しなければならない内容です。</p>																				
<p> ●本製品は「消防法 設置基準」に基づく試験基準に適合しております。 建築物の可燃物等からの距離は表に掲げる値以上の距離を保ってください。</p>	<table border="1" data-bbox="1037 705 1388 884"> <thead> <tr> <th colspan="4">消防法 基準適合 組込形</th> </tr> <tr> <th colspan="4">可燃物からの離隔距離 (cm)</th> </tr> <tr> <th>上方</th> <th>側方</th> <th>前方</th> <th>後方</th> </tr> </thead> <tbody> <tr> <td>100(80)</td> <td>2(0)</td> <td>(開放)</td> <td>2(0)</td> </tr> <tr> <td></td> <td>10 ヒーター 外周から</td> <td></td> <td>10(0) ヒーター 外周から</td> </tr> </tbody> </table> <p>()の数値は、防熱板等との距離</p>	消防法 基準適合 組込形				可燃物からの離隔距離 (cm)				上方	側方	前方	後方	100(80)	2(0)	(開放)	2(0)		10 ヒーター 外周から		10(0) ヒーター 外周から
消防法 基準適合 組込形																					
可燃物からの離隔距離 (cm)																					
上方	側方	前方	後方																		
100(80)	2(0)	(開放)	2(0)																		
	10 ヒーター 外周から		10(0) ヒーター 外周から																		

※本手順書に従わなかったために生じた故障・事故などについては責任を負いかねます。

2 設置上の注意 (所要設備・電源)

警告

<p> 設置・施工は、「本手順書」に従って確実にを行う (設置に不備があると、漏電・火災の恐れ)</p> <p> 電気配線工事は、電気設備技術基準等、関連する法令・規制等に従って必ず「法的有資格者」が行う</p> <p> アース工事は、電気設備技術基準等、関連する法令・規制等に従って必ず「法的有資格者」によるD種接地工事を行う (接続・固定が不完全な場合、漏電・火災の恐れ)</p> <p> アースを確実に取り付ける (漏電すると、感電の恐れ)</p> <p> 湿気の少ない、じゅうぶん換気のできる所に設置してください</p>	<p> ・絶対に分解・修理・改造は行わない (火災・感電・けがの恐れ) ※決して行ってはならない分解・接続の一例 ( ・トッププレートや操作部ユニットの分解  ・電源コードの直付けなど)</p> <p> 機器のまわりや上部に油、紙類、プラスチック、エアゾール缶など燃えやすいものは置かない</p> <p> 水、湯気、ほこり、油煙などの多い場所に設置しない(火災・故障の原因)</p> <p> ・トッププレートに衝撃を加えない ・上に乗ったり、物を落とさない (万一ひびが入ったり割れた場合、過熱・異常動作・感電の恐れ)</p> <p> ・試運転中は、トッププレートやグリルなど高温部に触れない(やけどの恐れ)</p>
---	---

注意



ワークトップは、耐熱材料のものを使う
→メラミン化粧板(JIS K 6903)、または、これと同等以上の材料を使ってください
(耐熱性の低い材料は、火災・変形の原因)

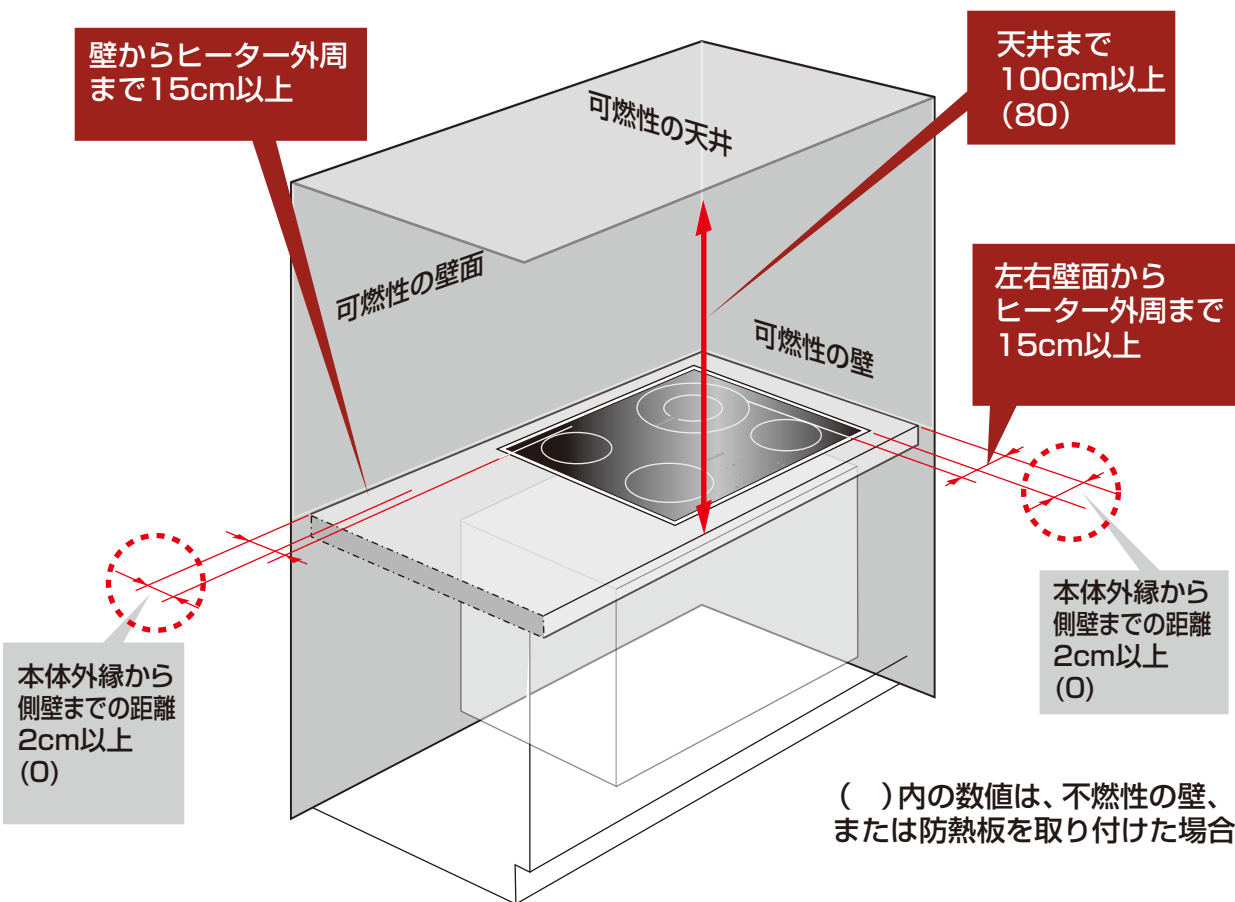
※表面がニス引きのものは変色する恐れがあるので、使用しないでください

3 設置場所／外形寸法(その1)

壁からの距離

火災予防条例、電気設備に関する技術基準を定める省令第59条に従って設置してください。

■可燃性の壁(防火構造壁以外)の場合



●製品の金属部がキッチンの金属部に接触する場合はキッチンの金属部が、建造物の壁中の金属(メタルラスなど)に接触しないようにしてください。
(電気設備技術基準第167条で設置することが定められています)



上記の寸法で距離を確保できない場合は、防熱板を取り付けてください。

詳細 …→ P.3「防熱板を取り付ける」

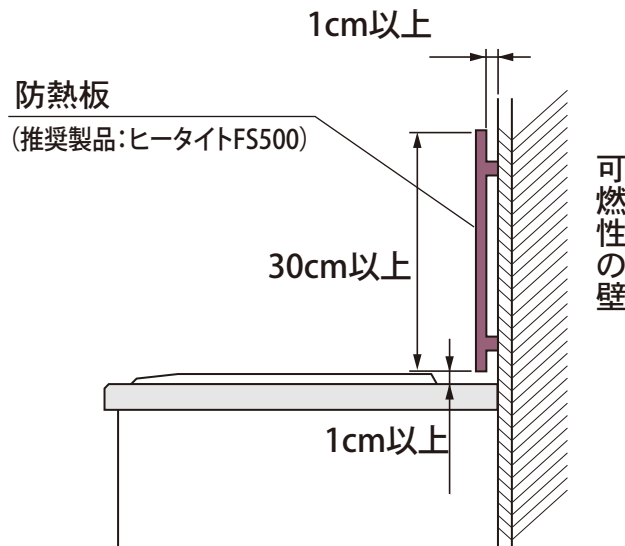
(推奨製品:ヒータイトFS500)

3 設置場所／外形寸法(その2)

壁からの距離…指定の寸法で距離を確保できない場合

前頁(その1)で示した壁、天井からの距離を確保できない場合は以下に従って施工してください。

■防熱板を取り付ける



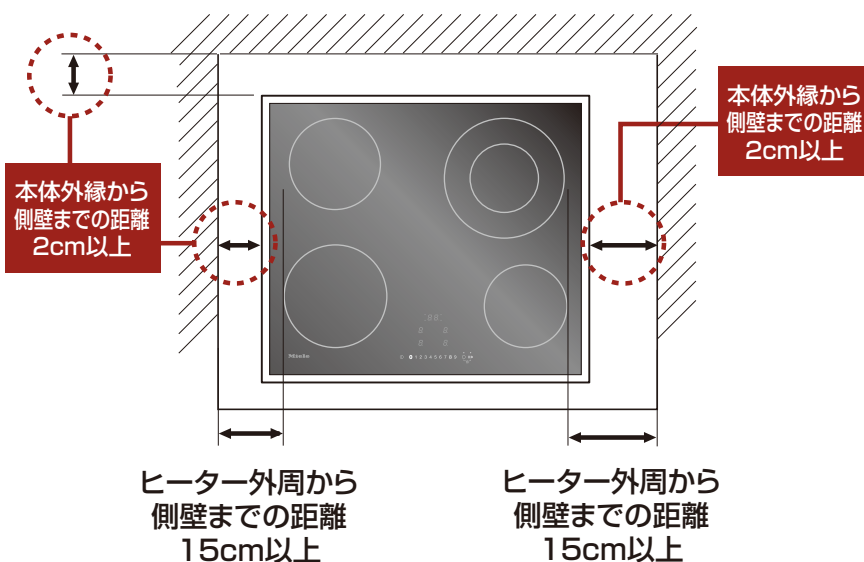
- 背面に取り付ける場合は、後ろラジエントヒーターを中心に左右の位置をそろえてください。
- 本体の側面に取り付ける場合も、上記と同じ距離を設けてください。

壁からの距離…寸法を確認

次頁へ▶

平面図(P.4)で各寸法をご確認ください。

■平面図でヒーター～壁までの寸法を確認



※ワークトップの奥行寸法
=600mm以上

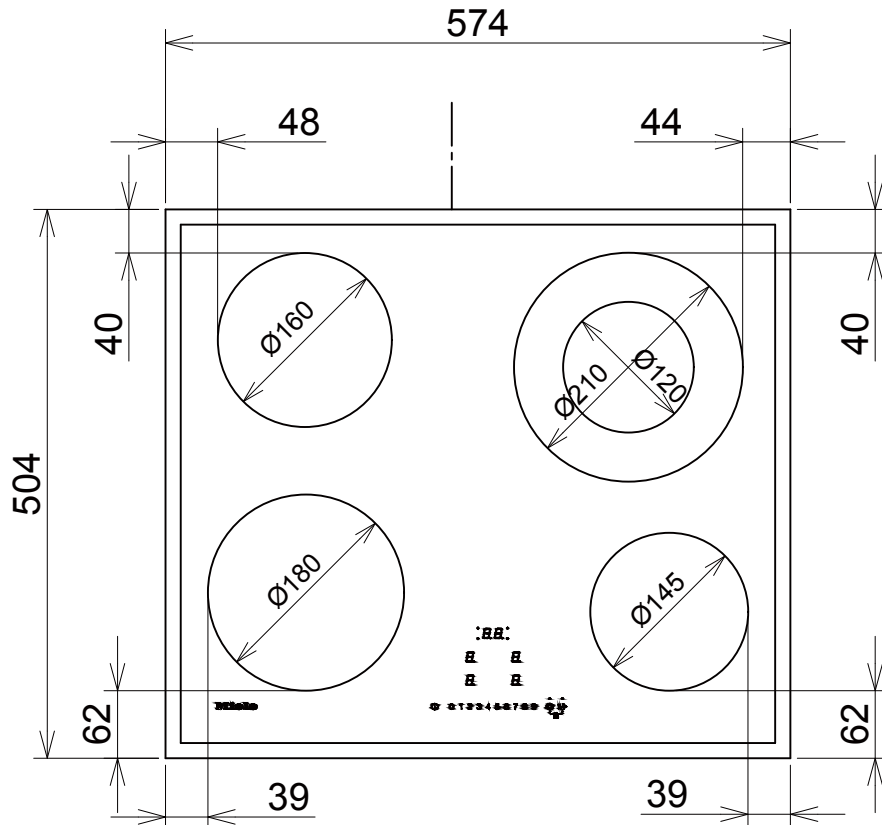
※ヒーターリングは、一番壁
に近いものの寸法を適用
して下さい。

3 設置場所 / 製品寸法

製品寸法図 (平面図)

製品寸法、および各ヒーターリングと、本体外殻までの寸法をご確認ください。

■ KM 6520 FR



4 電気工事

専用回路の設置

■ブレーカー付单相200V・30Aの専用回路

●推奨コンセント

单相250V／30A(接地2P)
パナソニック WF3630B(埋込型)

 相当品

パナソニック WK36301B(露出型ブラック)
パナソニック WK36301W(露出型ホワイト)

 相当品
 相当品

●屋内配線用電線

単線(直径)2.6mm以上、または、より線(断面積)5.5mm²以上



重要

- D種接地工事を必ず行ってください。(コンセントの極接地用に配線してください)
- 三相200V(動力)は使用しないでください。故障の原因となります。

漏電遮断器の設置



配線部の異常発熱防止や万一の安全のため、漏電遮断器を設置してください。

■推奨漏電遮断器(パナソニック)

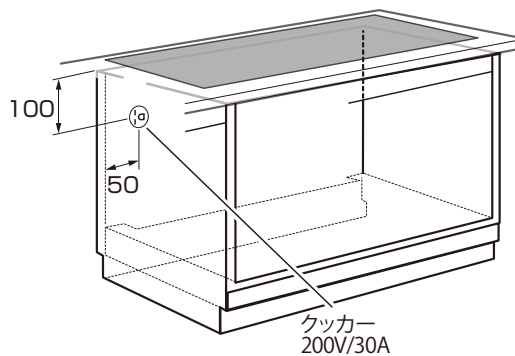
品番	BSHE 23032
定格電流	30A
感度電流	30mA

品番	BJS 3022N(HBモジュール)
定格電流	30A
感度電流	15mA

コンセントの位置

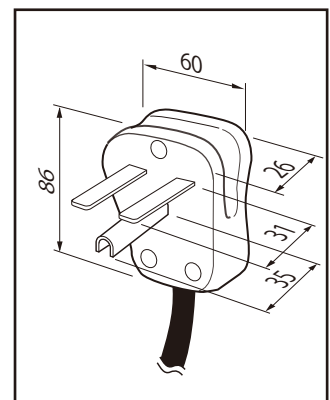
⚠️注意

- 電源コードがよじれたり、負担がかからないようにコンセントの向きに注意してください。
- コンセントは必ず手の届くところに配置してください。
- プラグの刃、および刃の取付面にホコリが付着していないことを確認し、根元まで確実に差し込んでください。



クッカー
200V/30A

(単位:mm)

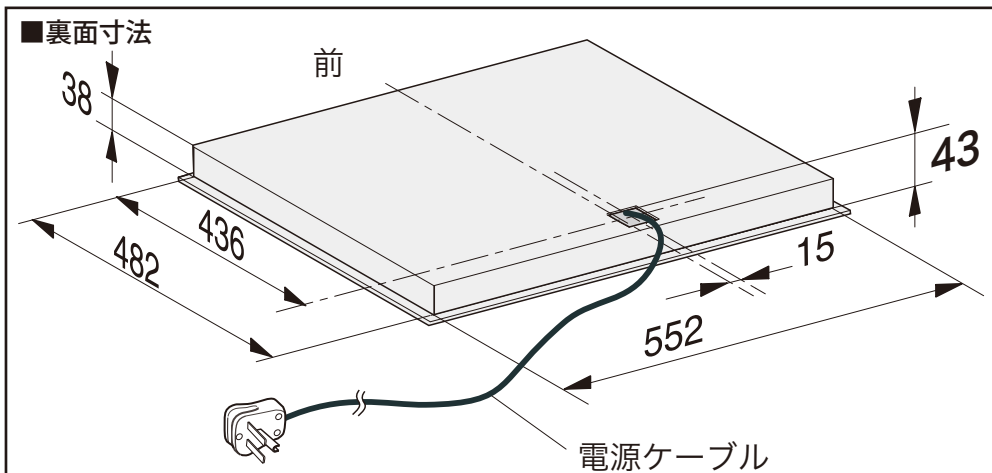
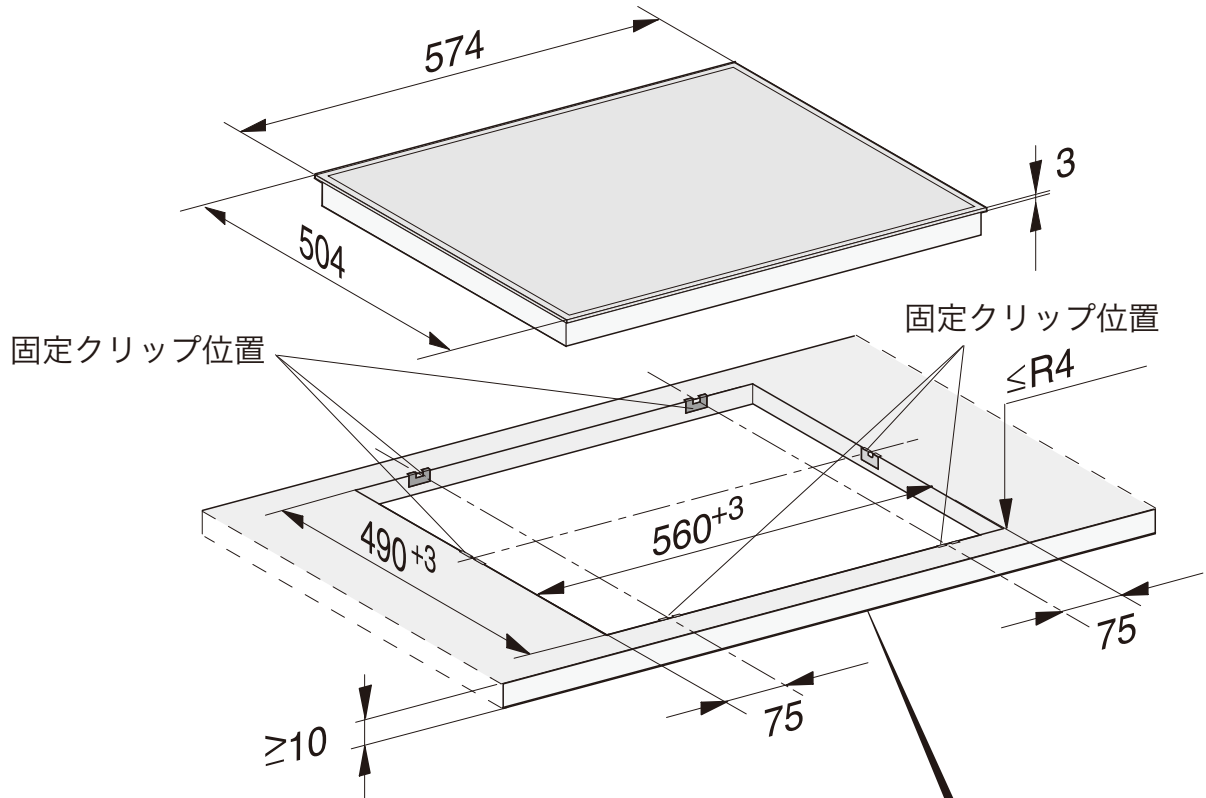


5 設置(その1)

ワークトップの開口寸法 ※穴開けにはルーターをご使用ください。

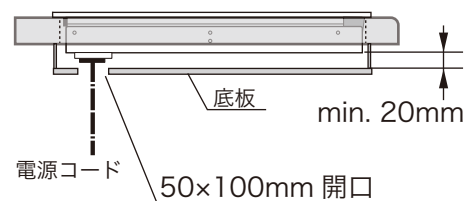
KM 6520 FR

(単位: mm)



●本体直下部の底板等との隙間は、通気のため20mmH以上の空間を確保してください。
(底板を設けない場合、開放でも可)

●電源コードを通すために、底板には50×100mm以上の開口をしてください。



5 設置(その2)

開口部の加工・養生

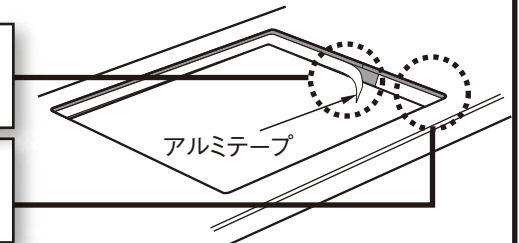


人造大理石ワークトップは、加工状態や高温条件によってワークトップ自体にひびや割れを生じさせるおそれがあります。以下のとおり加工および施工してください。

- ワークトップはコーナーにR (R4) をとって開口してください。
- さらにアルミテープを貼って断熱・防湿処理を行ってください。

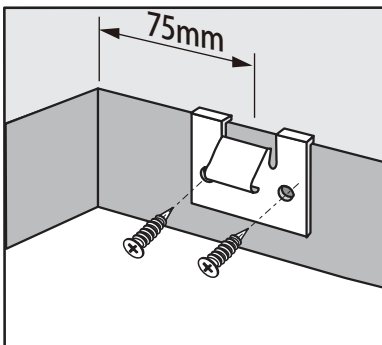
●切断面・エッジ仕上げ
……#240サンドペーパーで研磨
……アルミテープで切断面を保護

●開口部コーナーのR確保
……max4Rで加工 (8mmキリ)



本体固定クリップの取り付け ※シリコン剤をご用意ください。

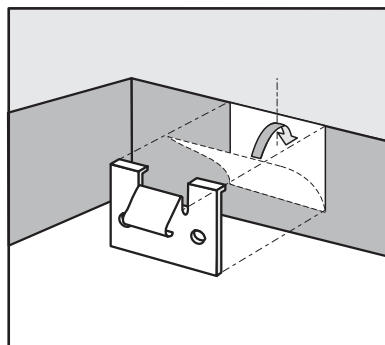
■木製ワークトップの場合



取付位置が決まったら、両面テープでクリップを仮留めの上、左右2つのネジ穴のうちネジが効く適当な穴を選んで、付属のネジ(3.5×25mm)で固定してください。

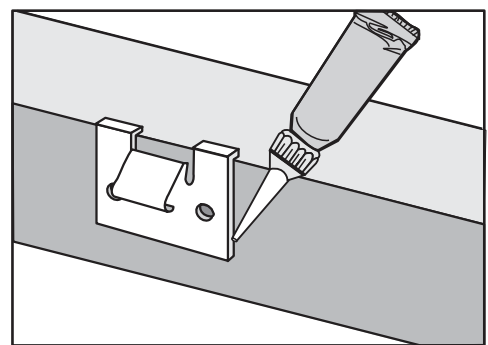
■ビスが打てない場合

(強力な両面テープをご用意ください。)



取付位置が決まったら、強力な両面テープでクリップを固定してください。

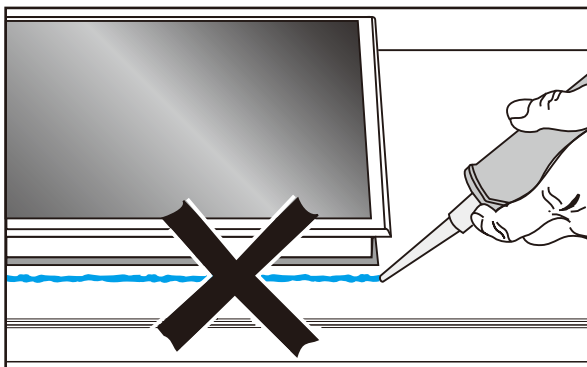
■すき間、継ぎ目の充てん



固定クリップのヘリ部分をシリコン剤でコーキングして、機密性と防水性を確保してください。

ワークトップ 開口部処理の注意点

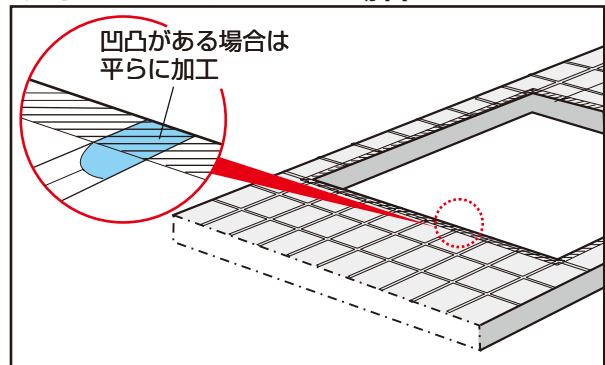
■コーキング禁止



ワークトップと電気クッカー本体はコーキング(接着)しないでください。

シーラント剤、シリコンなどで密閉してしまうと、点検やアフターサービスの妨げとなります。

■タイルのワークトップの場合



電気クッカーを落とし込む開口部、および下面部は凹凸のない平坦な小口に加工してください。
機器とワークトップが水平で、しっかり密着しているか、がたつきがないかを確認してください。

Miele



据付後、かならず

- ① トップフレーム部のフレームに浮きがないか
- ② アース（D 種接地工事）が行われているか
- ③ 漏電ブレーカーが設置されているか

を確認した上で、試運転を行ってください。

作動を確認した後は、かならず電源スイッチが「オフ」になっていることをご確認ください。

ミーレ・ジャパン株式会社

〒153-0063 東京都目黒区目黒1-24-12オリックス目黒ビル4階

商品の詳細・ご購入は、ミーレオンラインページ

<http://store.miele.co.jp/>

またはミーレ・カスタマーサービス（通話無料）までお問い合わせください。

ミーレ・カスタマーサービス

0120-310-647(フリーダイヤル)

■受付時間 月～金 9：00～17：00 (土日祝日を除く)

KM6520-Ver1.1-230405