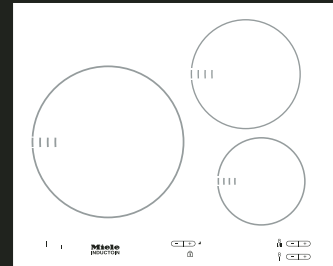


設置・施工手順書

IHクッカー KM 5948

KM 5948






- この設置・施工手順書では、人への危害、財産の損害を防止するため、必ずお守りいただくことを説明しています。
- 設置・施工において、本手順書に従わなかったために生じた故障・事故などについては責任を負いかねます。

1

安全上のご注意

本手順書では、次のマークの箇所で人への危害、財産の損害を防止するため、必ずお守りいただくことを説明しています。







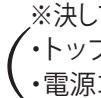
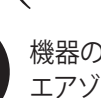





<p>誤った使い方をしたときに生じる危害や損害の程度を区分して、説明しています。</p>	<p>お守りいただく内容を次の図記号で説明しています。</p>
<p> 警告 「死亡や重傷を負う恐れがある」内容です。</p> <p> 注意 「傷害を負うことや、財産の損害が発生する恐れがある」内容です。</p>	<p> してはならない内容です。</p> <p> 実行しなければならない内容です。</p>

※本手順書に従わなかったために生じた故障・事故などについては責任を負いかねます。

2

設置上の注意(所要設備・電源)

警告

<p> 設置・施工は、「本手順書」に従って確実にを行う(設置に不備があると、漏電・火災の恐れ)</p> <p> 電気配線工事は、電気設備技術基準等、関連する法令・規制等に従って必ず「法的有資格者」が行う</p> <p> アース工事は、電気設備技術基準等、関連する法令・規制等に従って必ず「法的有資格者」によるD種接地工事を行う(接続・固定が不完全な場合、漏電・火災の恐れ)</p> <p> アースを確実に取り付ける(漏電すると、感電の恐れ)</p> <p> 湿気の少ない、じゅうぶん換気のできる所に設置してください</p>	<p> 絶対に分解・修理・改造は行わない(火災・感電・けがの恐れ)</p> <p>※決して行ってはならない分解・接続の一例  (・トッププレートや操作部ユニットの分解)  ・電源コードの直付けなど</p> <p> 機器のまわりや上部に油、紙類、プラスチック、エアゾール缶など燃えやすいものは置かない</p> <p> 水、湯気、ほこり、油煙などの多い場所に設置しない(火災・故障の原因)</p> <p> ・トッププレートに衝撃を加えない  ・上に乗ったり、物を落とさない (万一ひびが入ったり割れた場合、過熱・異常動作・感電の恐れ)</p> <p> ・試運転中は、トッププレートやグリルなど高温部に触れない(やけどの恐れ)</p>
--	--

注意



ワークトップは、耐熱材料のものを使う
 →メラミン化粧板(JIS K 6903)、または、これと同等以上の材料を使ってください
 (耐熱性の低い材料は、火災・変形の原因)

※表面がニス引きのものは変色する恐れがあるので、使用しないでください

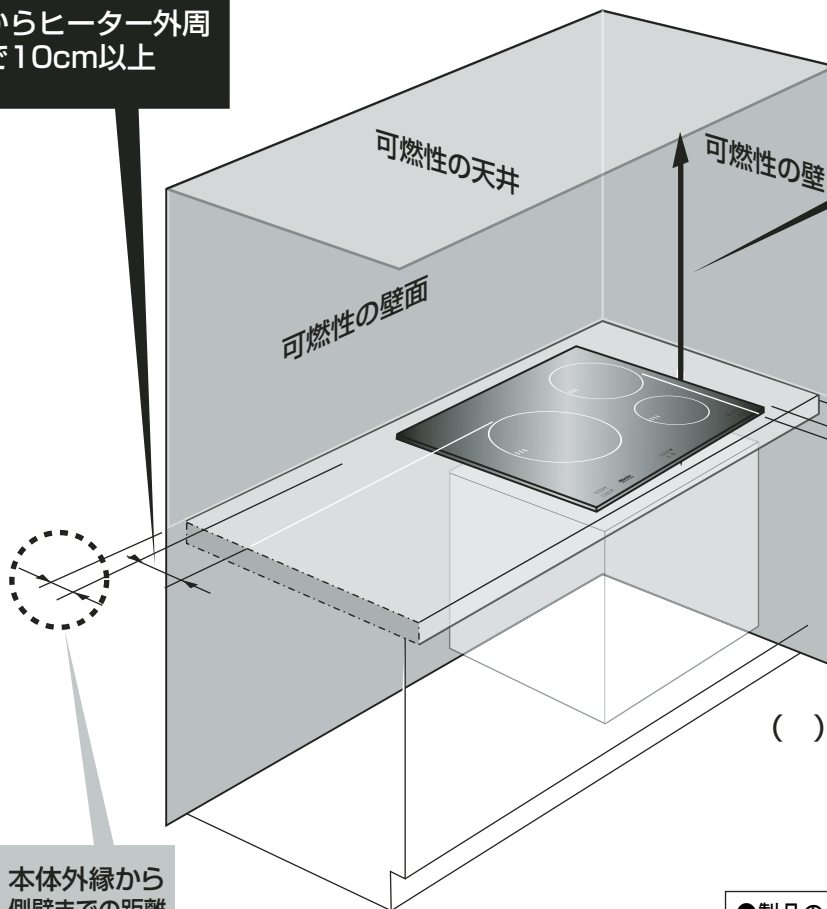
3 設置場所／外形寸法(その1)

壁からの距離

火災予防条例、電気設備に関する技術基準を定める省令第59条に従って設置してください。

■可燃性の壁(防火構造壁以外)機器との距離(電気クッカー)

壁からヒーター外周
まで10cm以上



天井まで
100cm以上
(80)

左右壁面から
ヒーター外周まで
10cm以上

本体外縁から
側壁までの距離
2cm以上
(0)

本体外縁から
側壁までの距離
2cm以上
(0)

()内の数値は、不燃材使用の場合

●製品の金属部がキッチンの金属部に接触する場合はキッチンの金属部が、建造物の壁中の金属(メタルラスなど)に接触しないようにしてください。
(電気設備技術基準第167条で設置することが定められています)



上記の寸法で距離を確保できない場合は、防熱板を取り付けてください。

詳細 …→ P.3「防熱板を取り付ける」

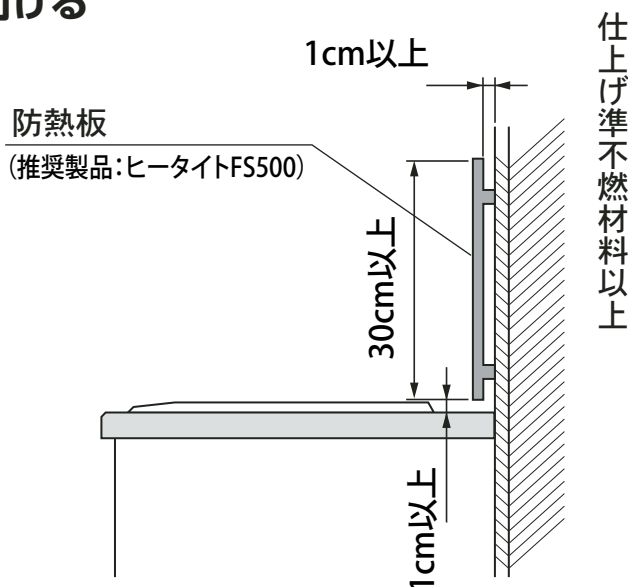
(推奨製品:ヒータイトFS500)

3 設置場所／外形寸法(その2)

壁からの距離…指定の寸法で距離を確保できない場合

前項その1で示した壁、天井からの距離を確保できない場合は以下の方法で施工してください。

■防熱版を取り付ける



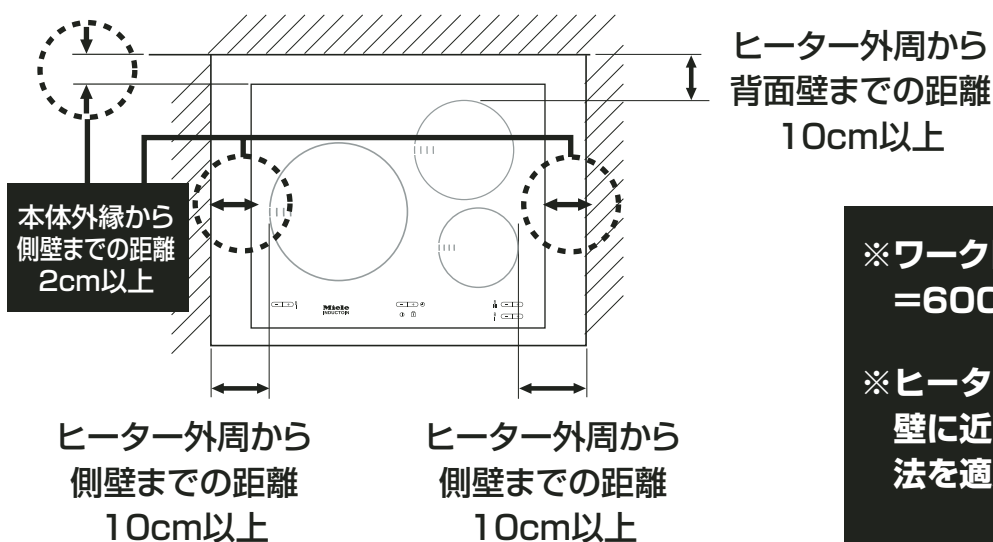
- 背面に取り付ける場合は、後ろIHヒーター(またはラジエントヒーター)を中心に左右の位置をそろえてください。
- 本体の側面に取り付ける場合も、上記と同じ距離を設けてください。

壁からの距離…機種ごとの寸法を確認

4Pへ▶

機種ごとにヒーターの位置、外形寸法が異なります。平面図(P4)で各寸法をご確認ください。

■平面図でヒーター～壁までの寸法を確認



※ワークトップの奥行寸法
=600mm以上

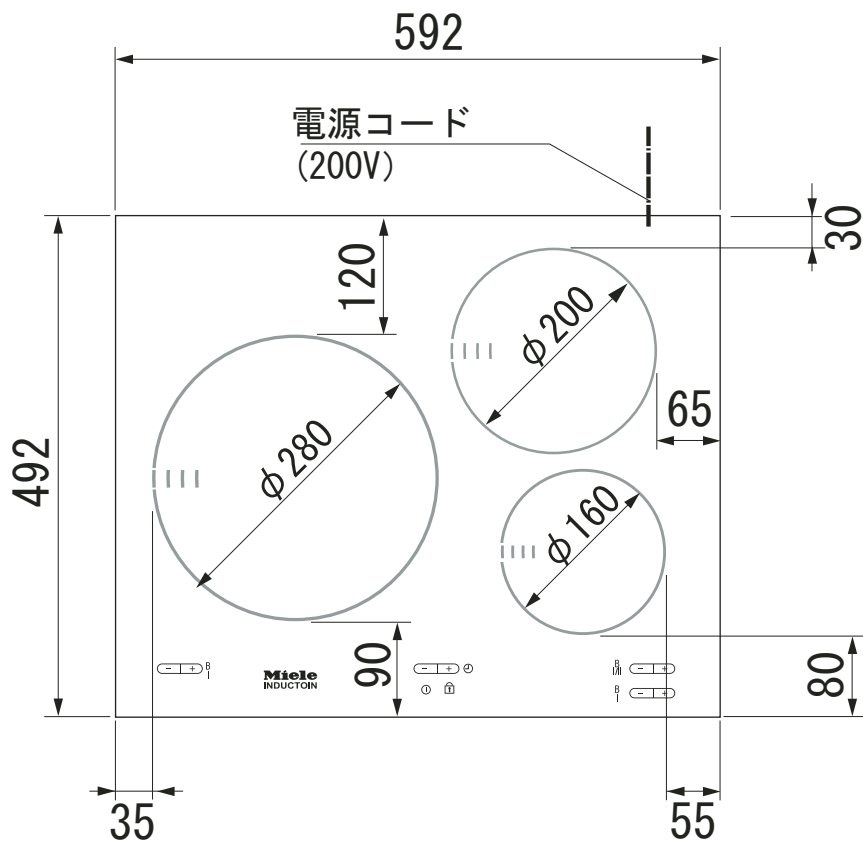
※ヒーターは大小ありますが、
壁に近いほうのヒーターの寸
法を適用して下さい。

3 設置場所 / 外形寸法(その3)

外形寸法図(平面図)

設置する機種ごとに、外形寸法・ヒーターと本体外殻までの寸法をご確認ください。

■ KM 5948



4 電気工事

専用回路の設置

■ブレーカー付单相200V・30Aの専用回路

●コンセント	KM 5948	
	单相250V／30A(接地2P)	
	パナソニック電工 WF3630B(埋込型)	相当品
●屋内配線用電線	パナソニック電工 WF36301B(露出型ブラック)	相当品
	パナソニック電工 WF36301W(露出型ホワイト)	相当品
	単線(直径)2.6mm以上または より線(断面積)5.5mm ² 以上	



重要

※D種接地工事を必ず行ってください。(コンセントの極接地用に配線してください)



重要

三相200V(動力)は使用しないでください。
故障の原因となります。

漏電遮断器の設置



万一の漏電事故時の安全確保のために、漏電遮断器の設置が必要です。

■推奨漏電遮断器(パナソニック電工)

KM 5948

品番	BSHE 23032(コンパクトタイプ) または BJS 3022N(HBモジュール)
定格電流	30A
感度電流	15mA

コンセントの位置

クッカー単体を設置する場合



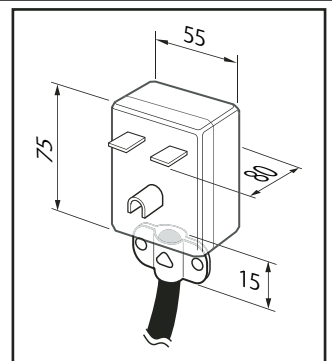
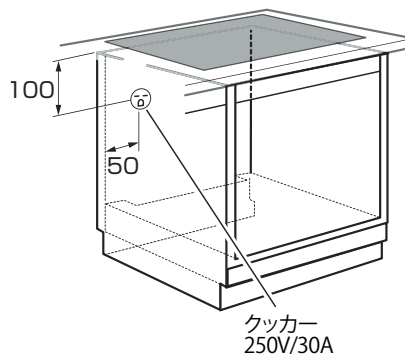
注意

電源コードがよじれたり、負担がかからないようにコンセントの方向に注意してください。



注意

コンセントは必ず手の届くところに配置してください。

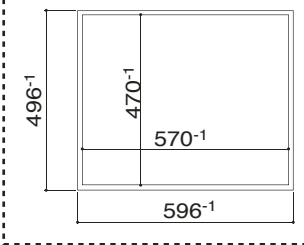


5 設置-その1

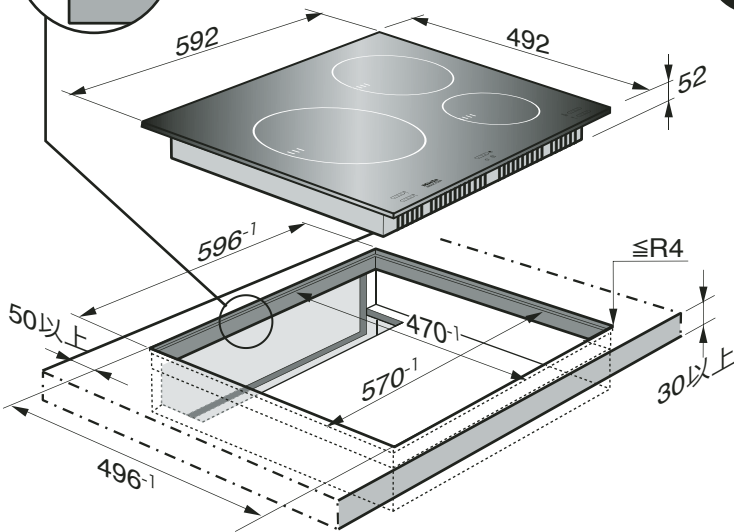
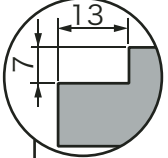
開口寸法

■カウンター開口寸法 KM 5948

■開口寸法(平面図)



開口部の縁仕上げ



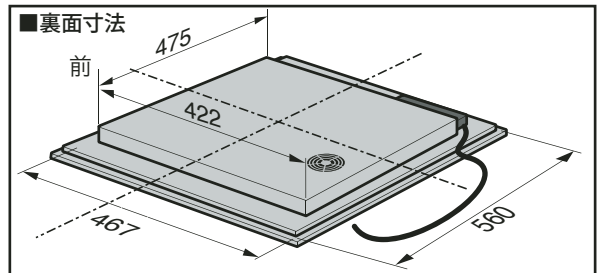
KM5948の本体クックトップはキッチンワークトップとフラットに(最低1mmのすきま)になるよう落とし込みします。(フラッシュ施工)
フラッシュ施工は、御影石、大理石、タイル、硬質の木製天板にのみ行うことができます。



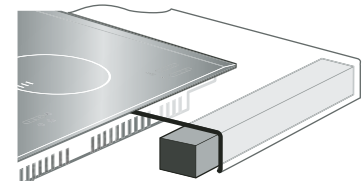
人工大理石の天板には設置できません。

詳細 → P.7 本体落とし込み-フラッシュ加工

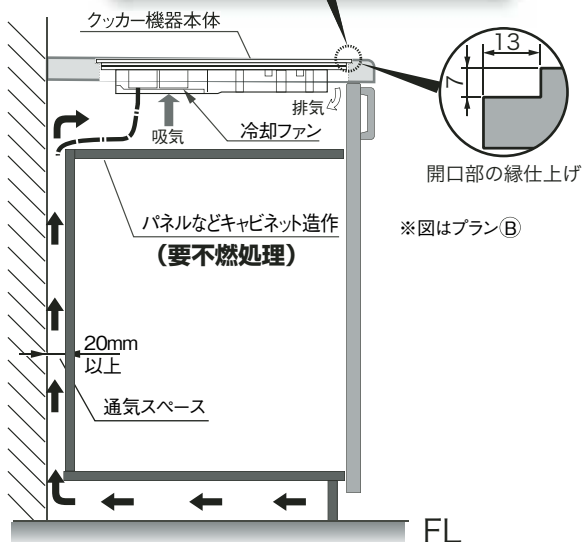
■裏面寸法



■前だれカウンターの補強

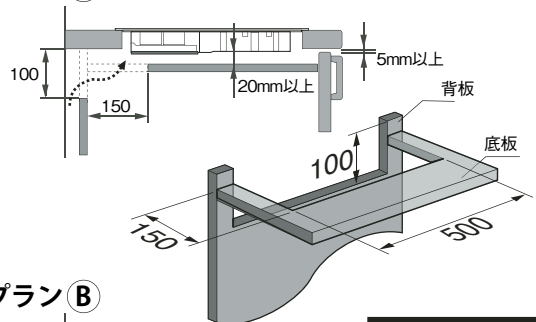


前だれカウンターをご使用の場合、角材等で補強してください。

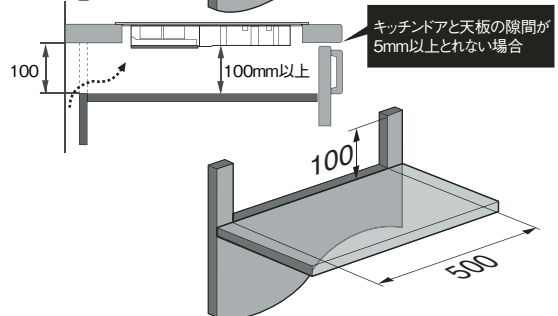


- IHクッカーには内部装置を冷却するファンが組み込まれています。吸気のために本体直下、および本体前面(落とし込み部分)をふさがらないでください。
- 設置はプランA、またはプランBに準じて、通気口を設けてください。

プランA



プランB



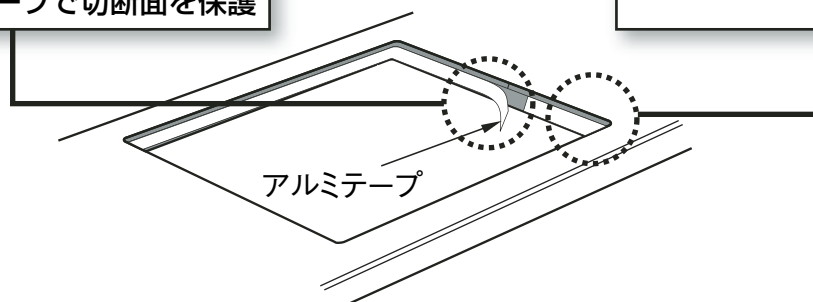
5 設置-その2

開口部の断熱処理

■開口部の断熱処理

- 切断面・エッジ仕上げ
……#240サンドペーパー仕上げ
……アルミテープで切断面を保護

- 開口部コーナーのR確保
……max4Rで加工（8mmキリ）



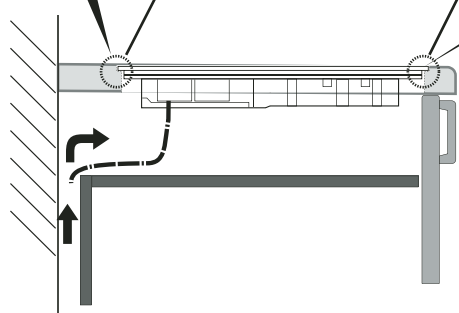
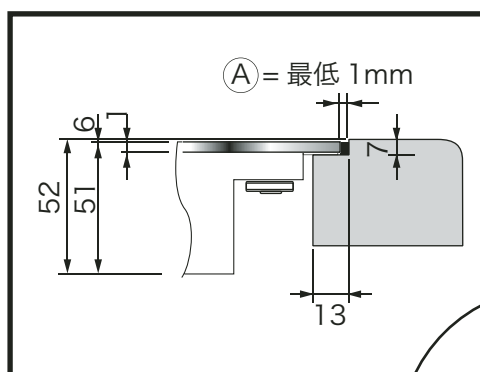
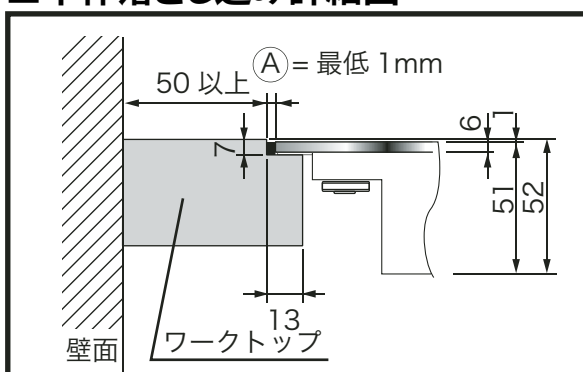
- キッチンカウンターはコーナーにR (R4)をとって開口してください。
- さらにアルミテープを貼って断熱・防湿処理を行ってください。

本体落とし込み-フラッシュ施工

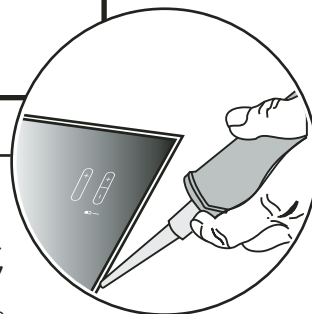


KM5948の本体クックトップはキッチンのワークトップとフラット（最低1mmのすきま）になるよう落とし込みします。（フラッシュ施工）
フラッシュ施工は、御影石、大理石、タイル、硬質の木製天板にのみ行うことができます。
人工大理石の天板には設置できません。

■本体落とし込み詳細図



ワークトップとクッカーのクック
トップの隙間(A)（4辺全て）を、
耐熱性（160℃以上）のシリコン
コーキング材で埋めてください。



御影石、大理石には天然石専用のコーキング材を、製造
元の指示に従って使用してください。
タイル、硬質の木製カウンターでも、耐熱性（160℃以上）
コーキング材ですき間(A)を埋めてください。

Miele



設置後、必ず試運転を行ってください。水漏れや振動、異常音がないこと、正常に排水することをご確認ください。

ミーレ・ジャパン株式会社

〒153-0063 東京都目黒区目黒1-24-12オリックス目黒ビル4階
電話(03)5740-0030

商品の詳細・ご購入は、ミーレオンラインページ

<http://store.miele.co.jp/>

またはミーレ・カスタマーサービス(通話無料)までお問い合わせください。

ミーレ・カスタマーサービス

0120-310-647(フリーダイヤル)

■受付時間 月～金 9:00～17:00(土日・祝祭日休業)