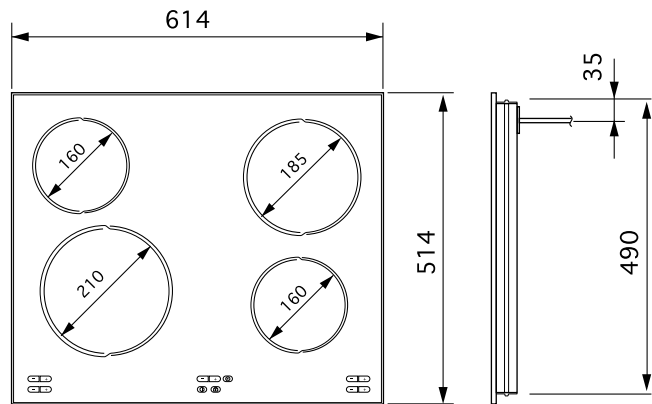


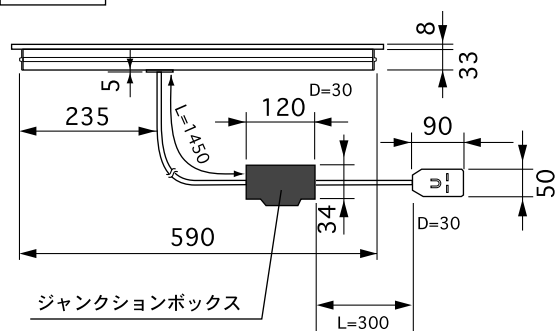
# 電気クッカー : KM540

上面図



側面図

正面図

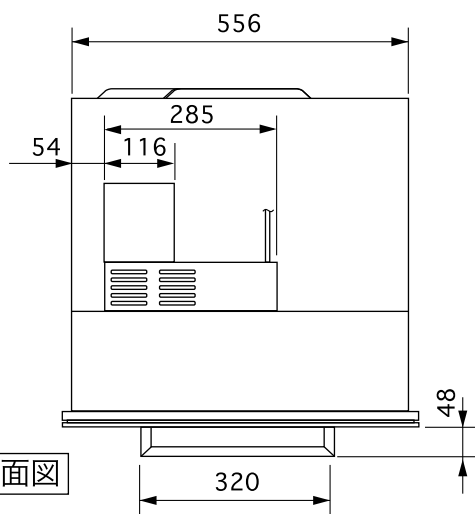


ジャンクションボックス

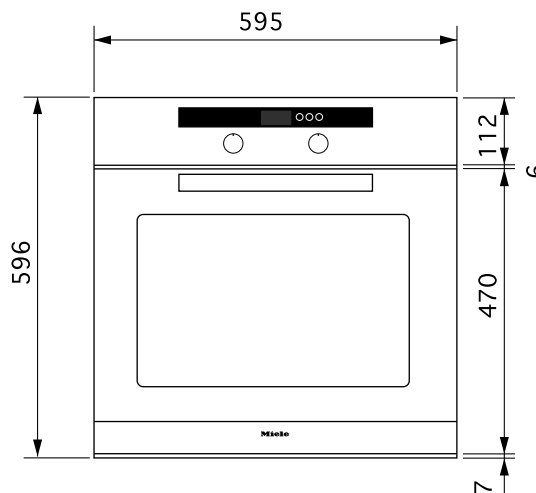
モデル名	KM540
タイプ	4口セラミック
設置方法	ビルトイン式
電源 V /Hz	単相200V 50/60Hz (共通)
合計コンロ部	5600W
コンロ (左前)	1900W
コンロ (右前)	1000W
コンロ (左奥)	1000W
コンロ (右奥)	1700W
接続方法	コンセント接続30A <input type="checkbox"/>
電源コード	1.75m(ジャンクションボックス付)
外形寸法 (W×D×H)	614×514×41
開口寸法 (W×D)	600+1×500+1
質量	9.4Kg

# 電気オーブン : H4260 B KAT

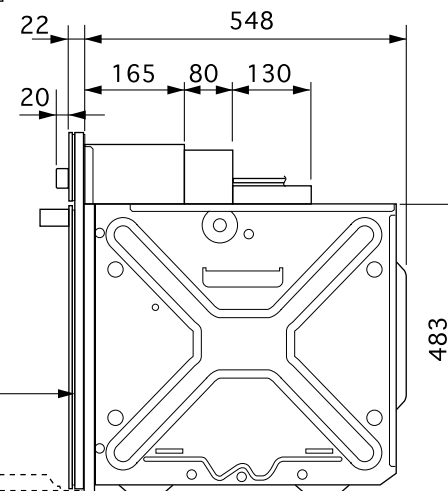
上面図



正面図



側面図



モデル名	H4260 B KAT
設置方法	ビルトイン式
電源 (V,Hz)	単相 200V,50/60Hz共通
消費電力	3500W
接続方法	コンセント接続 20A <input type="checkbox"/>
電源コード	1.5m
外形寸法 (W×D×H)	W595×D570×H596
庫内容量	50リットル
質量	38.5kg

# Miele

## 外形寸法図

電気クッカー/電気オーブン

型式 : KM540/H4260B KAT