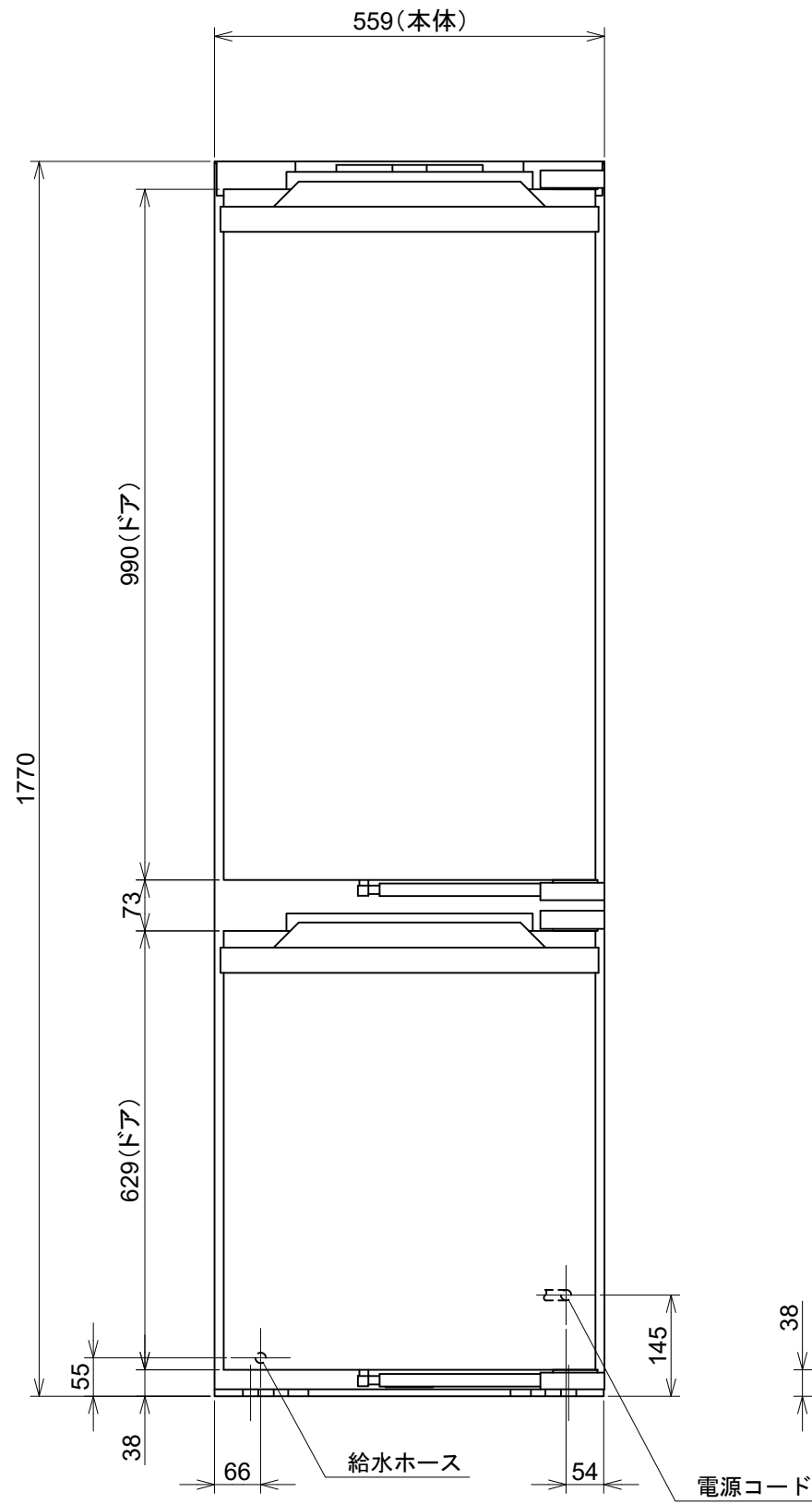
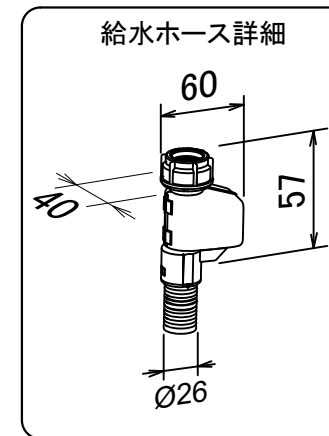
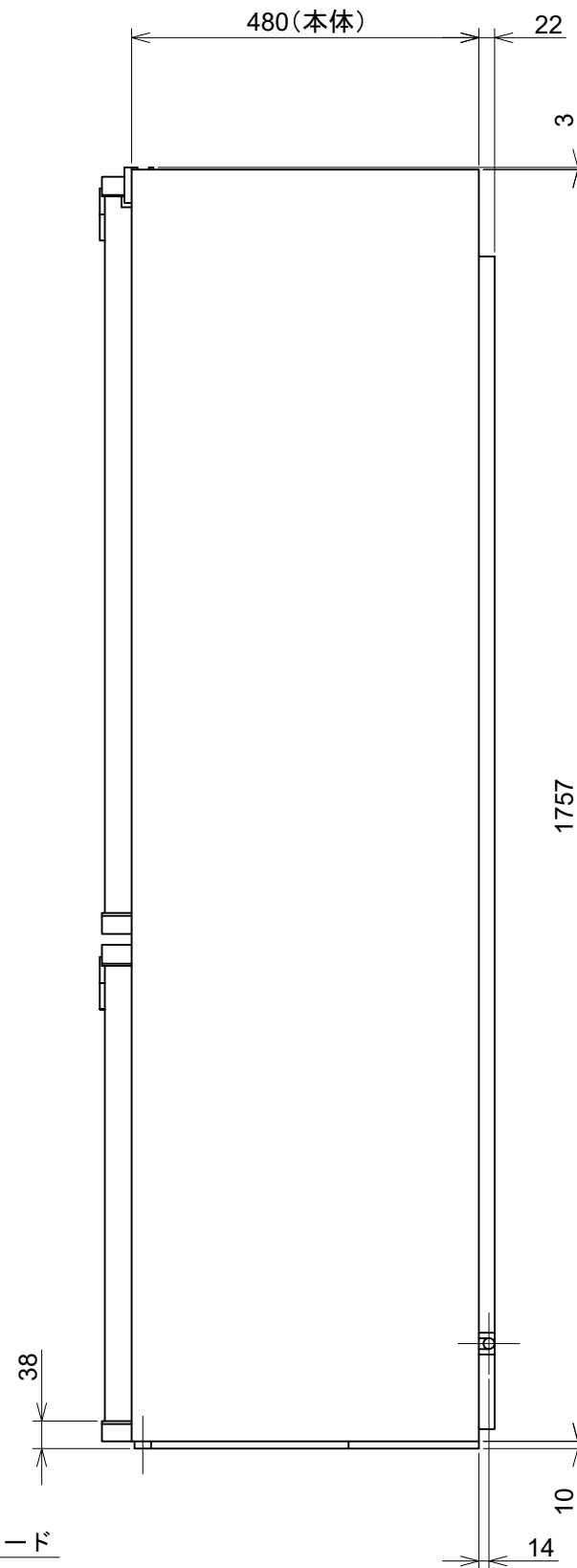


正面図

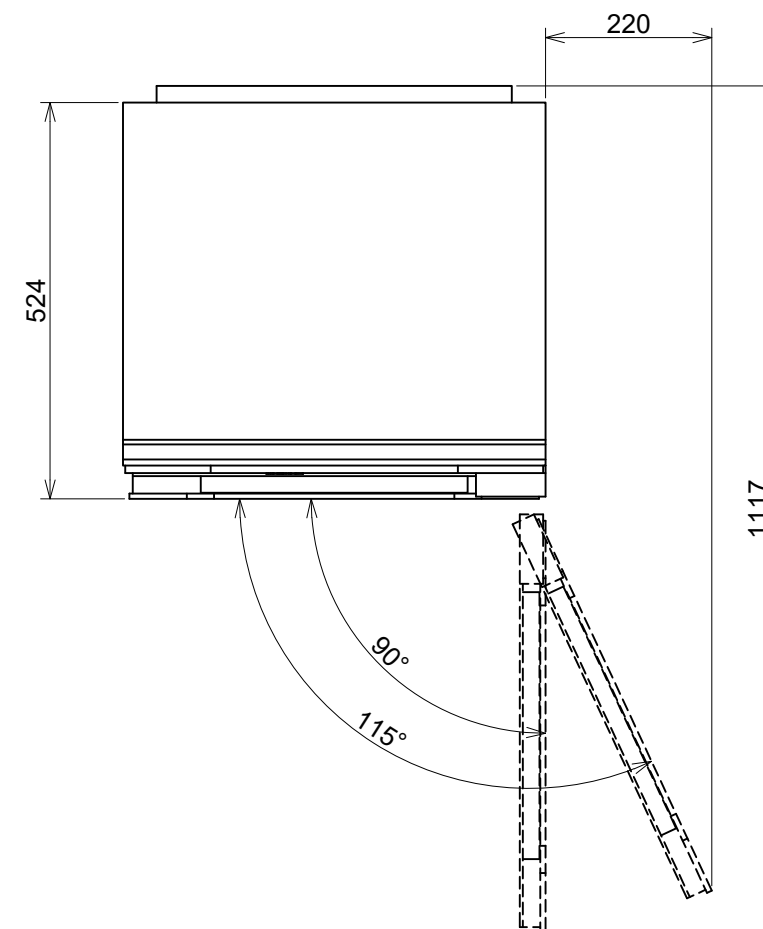


電源コード長さ：約2.0m
給水ホース長さ：約1.8m

側面図



平面図



Miele

外形寸法図
ビルトイン冷凍冷蔵庫
型式:KFNS 7795 D

型式	KFNS 7795 D	
設置方法	ビルトイン専用	
定格電圧	単相220 - 240V	
電源 (V/Hz)	単相100V 50/60Hz 機器に付属の昇圧トランス使用	
冷却方式	冷気循環式	
有効容量 (リットル)	冷蔵室	175 ℓ
	冷凍室	71 ℓ
霜取方法	冷蔵	自動
	冷凍	自動
気候クラス	SN-T (10~43°C)	
冷媒	R600a (イソブタン)	
水道水圧 (製氷機用)	150~620kPa (1.5~6.2bar)	
外形寸法 (W×D×H)	559 × 546 × 1770	
ビルトイン設置開口寸法 (W×D×H)	560~570 × 550以上 × 1772~1788	
総重量	72.1kg	

※昇圧トランス寸法、設置・施工については設置施工手順書をご参照ください

単位: mm