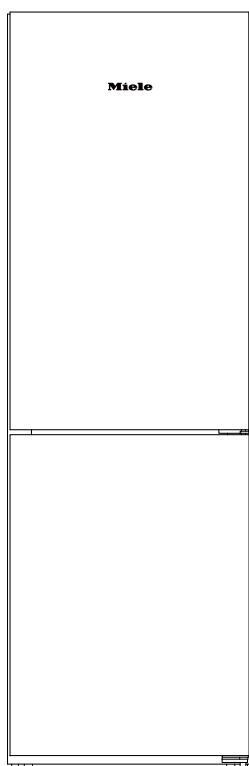
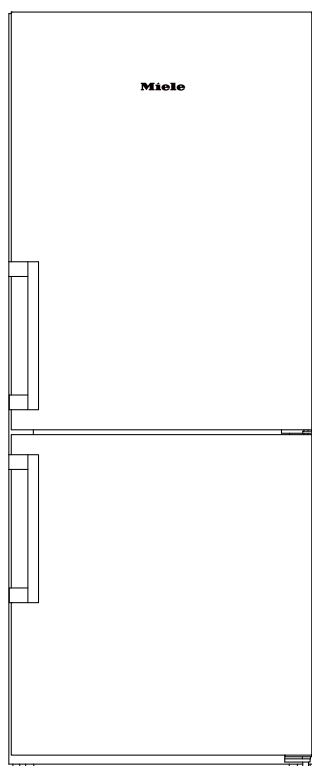


フリースタンディング冷蔵機器 K4000 シリーズ 設置・施工手順書

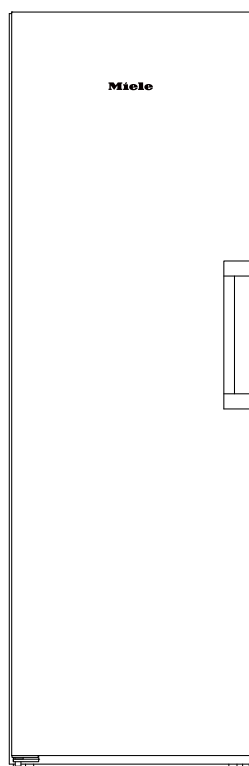
KFN 4375 DD



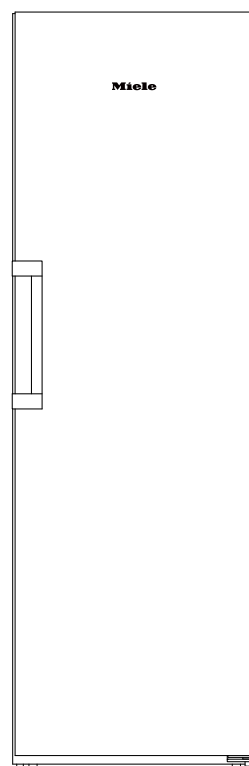
KFN 4776 ED



FNS 4782 E



KS 4783 ED



- ・ 本設置・施工手順書では、人への危害、財産の損害を防止するため、必ずお守りいただくことを説明しています。
- ・ 設置・施工において、本説明書に従わなかったために生じた故障・事故などについては責任を負いかねます。
- ・ お客様による設置工事は危険です。建物を傷めたり、ケガの恐れがあります。設置は、必ずお買い求めの販売店または指定サービス店にご依頼ください。
- ・ 設置者は本書の内容をご理解の上、必ず事前に既存環境の下見を行い、設置のために必要な工事内容を決定してください。
- ・ 設置環境に起因する問題は、設置環境側で改善していただく必要があります。

ミーレ・ジャパン株式会社

〒153-0063

東京都目黒区目黒 1-24-12

オリックス目黒ビル 4 階

商品の詳細・ご購入は、ミーレオンラインページ

<http://store.miele.co.jp>

またはミーレ・カスタマーサービス(通話無料)までお問い合わせください。

ミーレ・カスタマーサービス

0120-310-647 (フリーダイヤル)

■受付時間 月～金 9:00～17:00 (土日・祝日 休業)

安全上のご注意

誤った使い方をしたときに生じる被害や損害の程度を区分して、説明しています。



警告

「死亡や重傷を負うおそれがある」
内容です。



注意

「傷害を負うことや、財産の損害が
発生するおそれがある」内容です。

警告



実行しなければならぬ内容です。

- コンセントは設置後にユーザーが容易にアクセスできる位置に設けてください。
- 電源工事や接地工事は電気設備技術基準に準じて行ってください。
本手順書の「電気設備」の項を参照してください。
- 万一の漏電事故時の安全確保のために、漏電遮断器を必ず取り付けてください。
- アース付きコンセントを設置してください。
付属の昇圧トランスを使用し、付属の接続コードを使用してください。
本手順書の「電気設備」の項を参照してください。
- お手入れの際は、必ず電源コードを抜いてください。
- 電源プラグ周辺のホコリは定期的に取り除いてください。
- 電源プラグは根本まで確実に差し込んでください。
- 長期間ご使用にならないときは、必ず電源プラグをコンセントから抜いてください。(火災や感電の原因となります)
- 異常・故障時は直ちにご使用を中止してください。(発煙・発火・感電の恐れがあります)
- 付属の電源コードが破損した場合は、必ずミール純正の交換部品と交換してください。
- 付属の昇圧トランスは、ともに購入した冷蔵機器のみ組み合わせて使用できます。
付属の昇圧トランスを他の機器に接続しないでください。
- 本製品は必ず2人で設置してください。



してはいけない内容です。

- 電源コードを切断、および直結することは絶対にしないでください。
電源コンセントはそれぞれの機器に単独で、専用に設けてください。
- 水場や湿気の多い場所に設置しないでください。(感電・火災のおそれ)
- 冷蔵機器の周囲の隙間は塞がないでください。(冷媒が漏れると滞留し、着火のおそれがあります)
- 冷蔵機器の上には絶対に物を置かないでください。
 - ・振動で物が落下し、ケガの恐れがあります
 - ・コンプレッサー(圧縮機)の放熱で機器が熱くなることがあります
 - ・ミニオーブン、コンロ、トースターなど、熱を発する機器を上に乗けると発火し冷蔵機器に引火する可能性があります
- たこ足配線や延長コードを使用して接続しないでください。
たこ足配線、延長コード、その他の電子機器を機器の背面に配置したり使用したりしないでください。
- 付属の昇圧トランスは、ともに購入した冷蔵機器のみ組み合わせて使用できます。
付属の昇圧トランスを他の機器に接続しないでください。
- 安定しない場所で使用しないでください。
- 損傷した機器は使用しないでください。

設置場所

■ 床

- 設置場所の床は水平で、周囲の床と同じ高さにしてください。

■ 換気

- 本冷蔵機器は、十分に換気出来る乾燥した室内に設置してください。
- 暖房機器や調理機器など熱を発生する機器の近くに冷蔵機器を設置すると消費電力が増える為、設置場所には注意してください。
- 直射日光をさけてください。
- 必要な隙間を必ず確保してください。
- 換気隙間が覆われたり妨げられたりしないようにしてください。

■ 気候クラス

- 本冷蔵機器は、一定の気候クラス（周囲温度）での使用を前提に設計されています。設計周囲温度の範囲外では使用しないでください。

・ KFN 4375 DD	・ KFN 4776 ED
・ FNS 4782 E	・ KS 4783 ED
換気クラス	SN-T
周囲温度	10°C～43°C

■ 複数の冷蔵機器を設置する場合

複数の冷蔵機器を直接隣り合わせにしないでください。2つの冷蔵機器の間は、70mm以上の距離を保つ必要があります。ただし、冷凍庫 FNS 4782 E（左）と冷蔵庫 KS 4783 ED（右）を連結してサイドバイサイド設置することができます。サイドバイサイド設置キットと設置ガイドは冷凍庫 FNS 4782 E に付属しています。

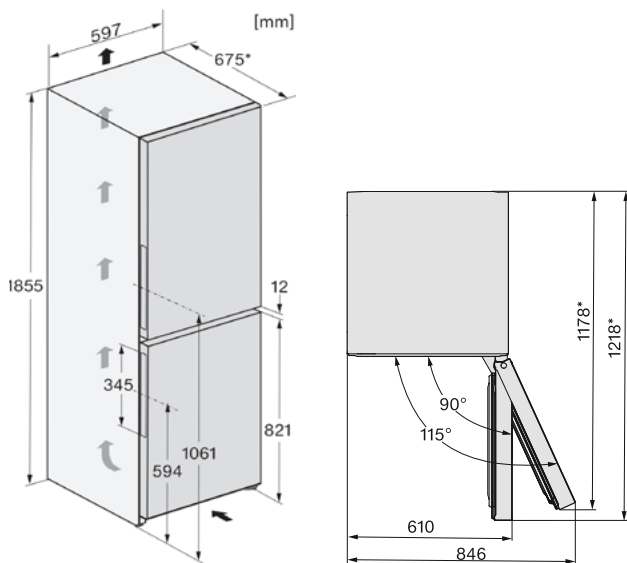
■ 設置寸法

すべての寸法は mm 表示です。別途、昇圧トランスの設置スペースが必要です。

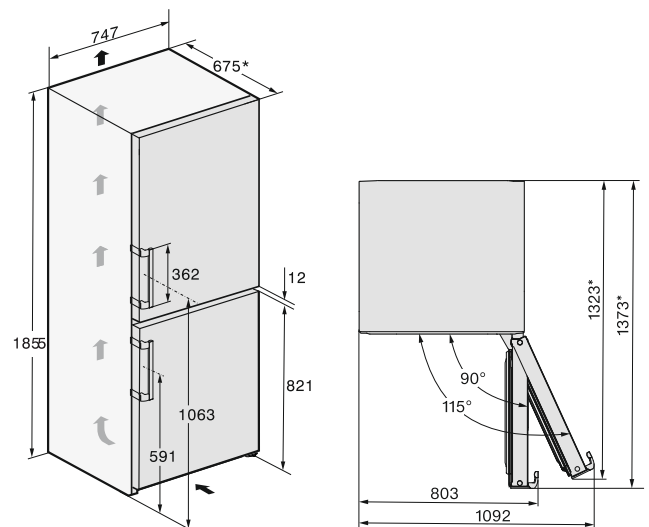
* 付属のウォールスペーサーを装着すると、機器の奥行きが 15 mm 長くなります。

公称の消費電力量を達成し、高い周囲温度での結露発生を防ぐためには、付属のウォールスペーサーを使う必要があります。

KFN 4375 DD edt/cs

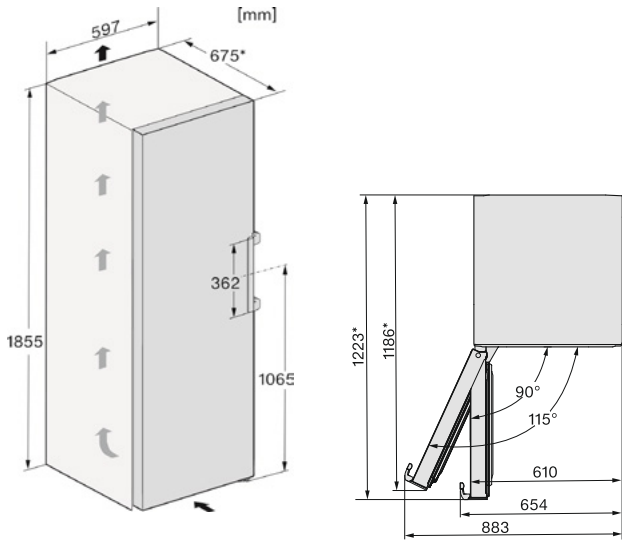


KFN 4776 ED edt/cs

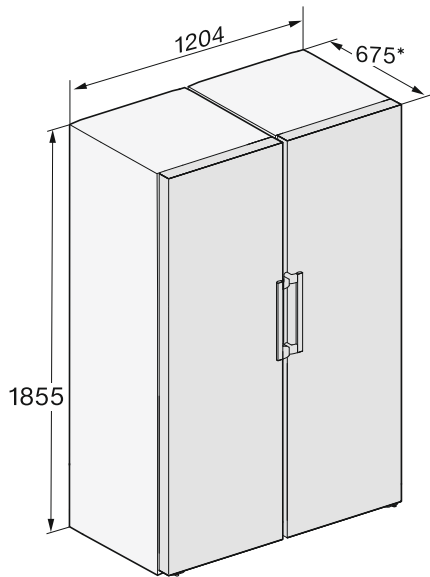
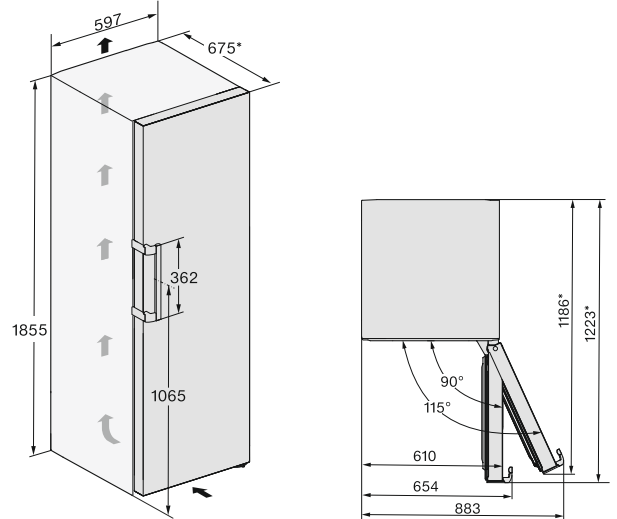


サイドバイサイド設置不可。複数の冷凍冷蔵庫を設置する場合、機器間に 70 mm以上の距離が必要です。

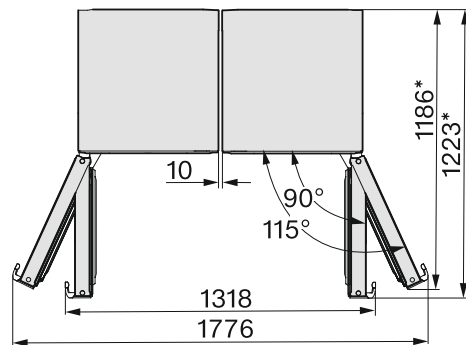
FNS 4782 E edt/cs



KS 4783 ED edt/cs



サイドバイサイド設置時

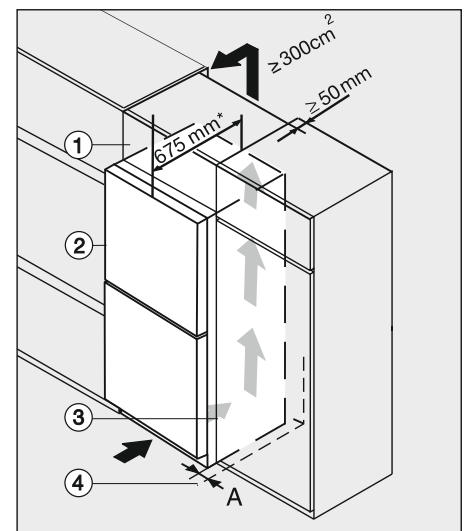


■ キッチンキャビネットで囲んで設置する場合

換気やドア開閉のため右図の寸法を確保してください。

- ① トップボックス
- ② 冷蔵機器：ドア（厚さ 75mm）は隣接キャビネット前面より手前
- ③ 隣接キャビネット
- ④ 壁の場合、A=60mm（KFN 4375 DD は A=25mm）

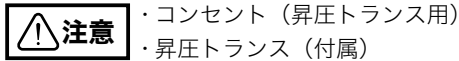
*ウォールスペーサーを装着した冷蔵機器では、機器の奥行が約 15mm 長くなります。



設置スペース

■ スペースの確保

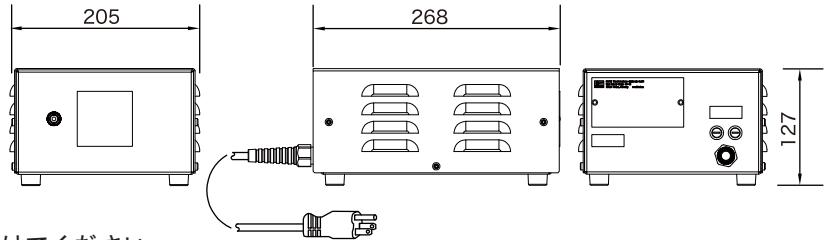
- 以下の設備用のスペースを設けてください。



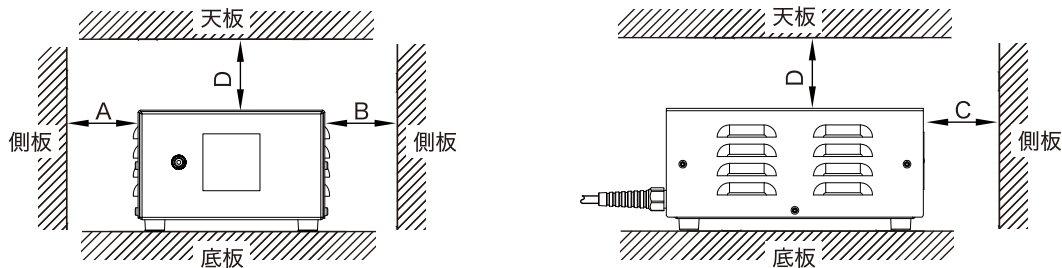
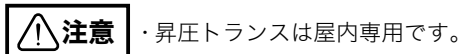
- これらの設備は緊急時にアクセスできるように、冷蔵機器本体の後ろに隠れないようにしてください。

■ 昇圧トランス

タイプ	昇圧トランス
入力	100V 50/60Hz 共用
出力	230V
定格容量	450VA
外形寸法	205 × 268 × 127mm
重量	6.35Kg



- 平らで安定した場所に設置してください。
- 直射日光、暖房設備の対流している場所は避けてください。
- 周囲温度は 40°Cを超えないようにしてください。
- 昇圧トランスの周囲には下図の通り十分なスペースを確保し、排熱のための適切な換気ができるようにしてください。
なお、この昇圧トランスの入力・出力は昇圧トランスの前後にあります。
設置スペースは、昇圧トランス電源コードおよび冷蔵機器電源コードのスペースも考慮してください。
- 冷蔵機器 1 台につき、昇圧トランス 1 台が必要です。昇圧トランス 2 台を積み重ねることもできます。

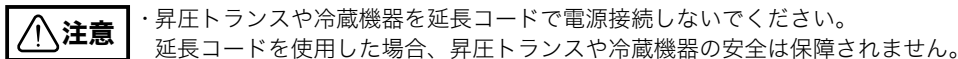
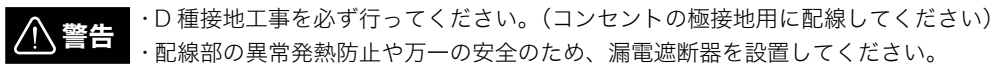


オプション	A	B	C	D
1	≥ 20mm	≥ 20mm	≥ 20mm	≥ 20mm
2	0	≥ 20mm	≥ 20mm	≥ 20mm
3	≥ 20mm	0	≥ 20mm	≥ 20mm

電気設備

■ 専用回路（昇圧トランス用）

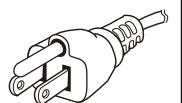
- ブレーカー付単相 100V・15A 専用回路（アース付き）
- コンセント 3P アース付き
- 屋内配線用電線：単線（直径）1.6mm 以上、またはより線（断面積）2.0mm²以上



推奨コンセント [埋込型] パナソニック（コンセントとプレートが必要）
（コンセント） WTF113238W
（プレート） WTF7003W



相当品



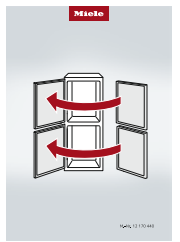
■ コンセントの設置

- コンセントは必ず手の届く箇所に配置してください。
- 機器の背面にコンセントを設けしないでください。
- 機器の設置後もユーザーが電源プラグに簡単にアクセスできる状態にしてください。
- コンセントは、水滴がかかるおそれのある場所を避けてください。
- 振動で損傷する場合がありますので、プラグと電源コードは冷蔵機器の背面に当たらないようにしてください。
- 冷蔵機器の後ろのコンセントに他の機器のプラグを差し込まないでください。

設置

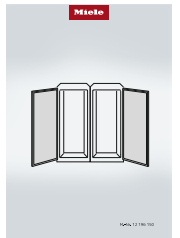
■ ドアヒンジを交換する

- ヒンジの交換が必要な場合は、付属のヒンジ交換イラストガイドに従ってヒンジ交換を行います。
※ 冷凍庫 FNS 4782 E と冷蔵庫 KS 4783 ED をサイドバイサイド設置する場合は、ヒンジを交換しないでください（片側のサイドパネルに結露防止のためのヒーター内蔵されているため）。



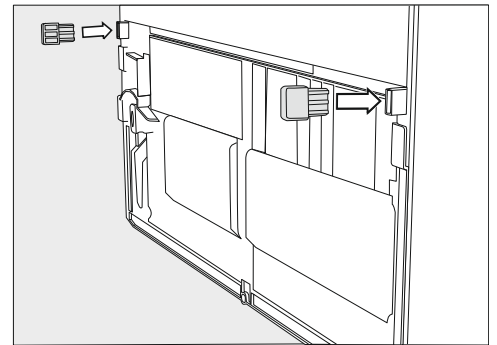
■ サイドバイサイド設置の場合の連結

- 冷凍庫 FNS 4782 E と冷蔵庫 KS 4783 ED をサイドバイサイド設置する場合は、冷凍庫に付属のサイドバイサイド設置キットとイラストガイドを使用して、2台を連結します。



■ 付属のウォールスペーサーを装着する

- ※ 公称のエネルギー消費量を達成し、高い周囲温度での結露発生を防ぐために、付属のウォールスペーサーを使う必要があります。
ウォールスペーサーを装着した機器の場合、冷蔵庫の奥行きが約 15 mm 長くなります。
ウォールスペーサーを使用しない場合、冷蔵庫の機能には影響しません。機器と壁との距離が短くなり、エネルギー消費が若干増加します。
- ウォールスペーサーを冷蔵庫背面の左下と右下に取り付けます。



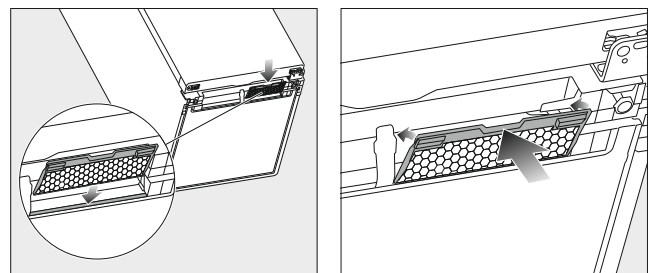
■ (同梱されている場合のみ) 防虫パネルを取り付ける

製造時期により、防虫パネルが同梱されている場合があります。

(KFN 4375 DD / KFN 4776 ED / KS 4783 ED の場合)

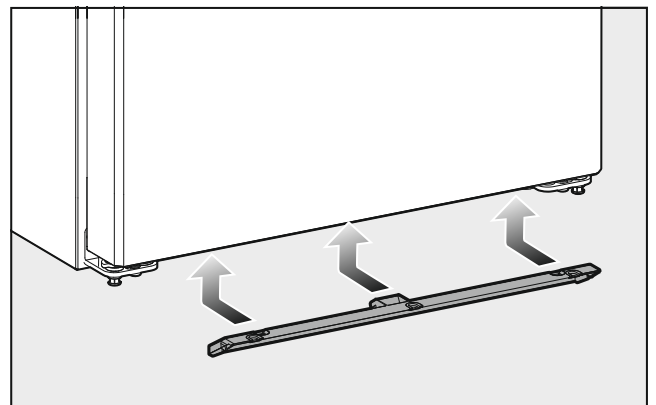
- 注意** ・防虫パネルの取り付け時に怪我や損傷のリスクがあります。冷蔵庫は必ず 2 人で傾けて持ちください。
・防虫パネルの取り付けは、冷蔵庫がオフで、空の状態で行ってください。

- 他の人と協力して冷蔵庫を少し後ろへ傾けます。
- 防虫パネルの後縁をくぼみの後側の溝に入れます。
- 次にパネルの前縁をカチッと音がして所定の位置に収まるまで押し上げます。
- 二枚目の防虫パネルも同じようにして取り付けます。
- 冷蔵庫を垂直に立った状態に戻します。



(FNS 4782 E の場合)

- 防虫パネルを冷蔵庫の下に押し込みます。
- 両手で、左右から、そして中央から、カチッと音がするまでパネルを押し上げます。



■ ドア開閉角度リミッター（KFN 4375 DD を除く）

ヒンジ側に壁などがありドアがぶつかるおそれがある場合は、付属のドア開閉角度リミッターを装着することで、開閉角度を約 90° に制限することができます。設置前に、ドア開閉角度リミッターに添付のイラストガイドに従って装着します。

■ 冷蔵機器を設置する



- ・冷蔵機器の転倒による破損やけがのリスクがあります。冷蔵機器を一人で設置すると、けがや破損のリスクが高まります。冷蔵機器は必ず 2 人で設置してください。
- ・衝撃によって機器のドアが破損するリスクがあります。機器のドアが部屋の壁にぶつかり、ドアが破損する可能性があります。床が損傷するおそれがあります。冷蔵機器を移動させる際に、床を損傷するおそれがあります。傷が付きやすい床では慎重に冷蔵機器を移動させてください。
- ・部屋の壁に機器のドアが当たるおそれがある場合は、フェルトのストッパーを取り付けるなどして、機器のドアを保護してください。
- ・冷蔵機器は必ず空の状態を設置してください。

● 設置する冷蔵機器を、設置場所のなるべく近くに置きます。

※ 設置の際に便利な、移動用ハンドルが背面上部に、移動用ホイールが機器底部に備えられています。

● 前述「電気設備」に従って用意したアース付きコンセントに、付属の昇圧トランスを接続します。

● 付属の電源コードを冷蔵機器背面に挿し込み、昇圧トランスに接続します。

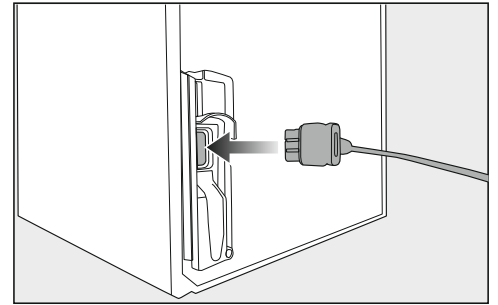
※ コンセントと昇圧トランスは、冷蔵機器を設置した後、簡単にアクセスできるようにしてください。

コンセントと昇圧トランスに簡単にアクセスできない場合、各電極の設置側に適切な切断手段を用意してください。

※ プラグと電源コードは、冷蔵機器の振動で損傷する可能性があるため、冷蔵機器の背面に触れないようにしてください。

※ 昇圧トランスの電源コードが引っかかったり、破損したりしないようにしてください。

● 冷蔵機器を、所定の設置場所に慎重に移動させます。



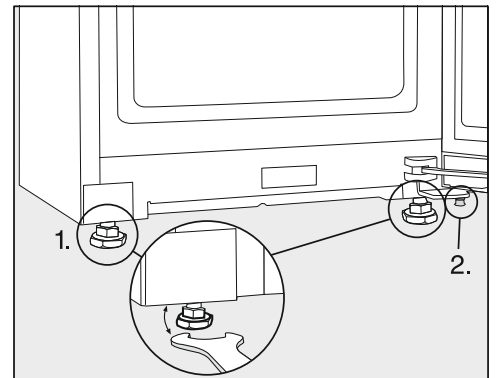
■ 冷蔵機器の位置を調整する



- ・機器のドアの落下や冷蔵機器の転倒による破損やけがのリスクがあります。下部のヒンジプレートにある追加の調整脚が床にしっかり固定されていないと、機器のドアが落ちたり、冷蔵機器が転倒する可能性があります。

1. 水準器と付属のスパナを使用して、前面の左右の調整脚を調整します。

2. 追加の調整脚を、床に触れるまでネジを緩めて出します。次に、左右の調整脚をさらに 1/4 回転させ、緩めます。



■ 機器の稼働

- 冷蔵機器を使用可能にするには、製品に同梱されている取扱説明書「電源をオン / オフする」 - 「初めてお使いになる前に」の手順に従ってください。
- 冷蔵機器内の温度を十分冷やすため、食品を入れる前に機器を数時間稼働させてください。設置温度に達するまで、食品を冷蔵機器に入れないでください。
- 冷凍室が十分に冷えるまで（少なくとも -18°C）、食品を冷凍室に入れないでください。