

Miele

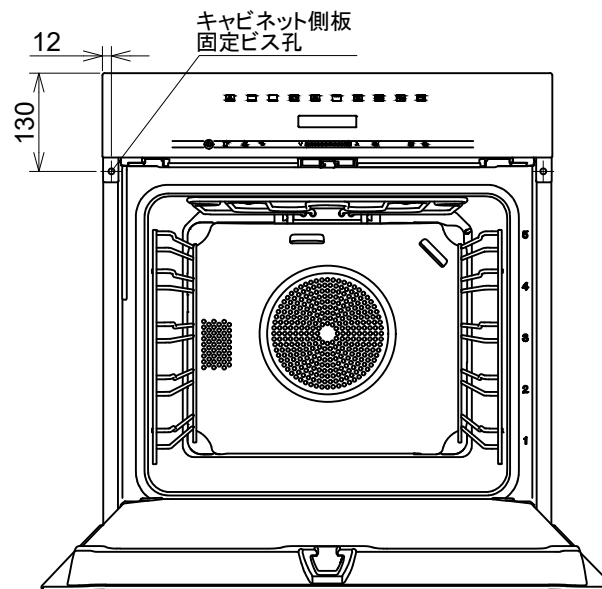
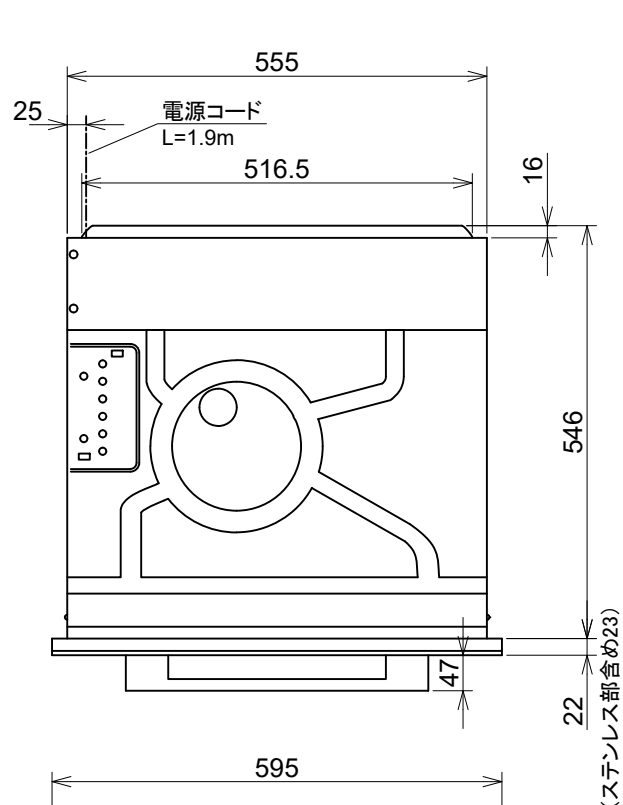
外形寸法図

オープン
型式: H 7264 B

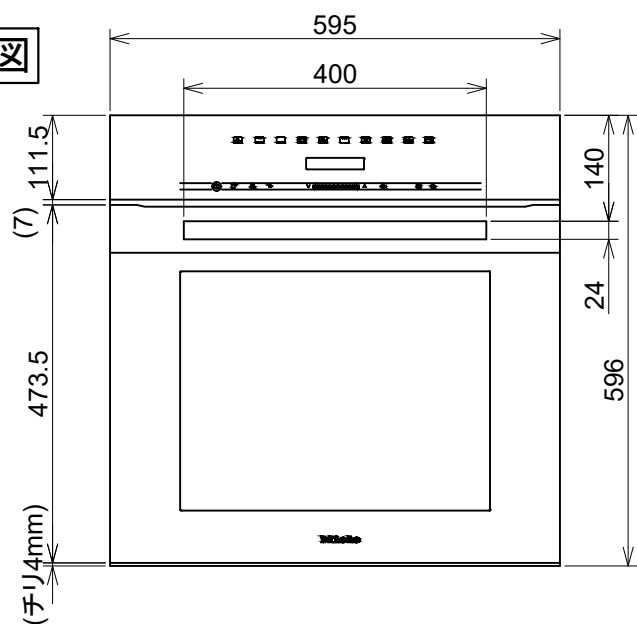
| | | |
|--------------|------------------|----------------------|
| 型式 | H 7264 B | |
| タイプ | オープン | |
| 設置方法 | ビルトイン専用 | |
| 電源 V/Hz | 単相200V 50または60Hz | |
| 定格消費電力 | 3.5kW | |
| 接続方法 | コンセント接続 20A | |
| 質量 | 42kg | |
| 外形寸法 (W×H×D) | 595×596×569 | |
| 開口寸法 (W×H×D) | トールユニット | 560~568×590~595×≥550 |
| | アンダーカウンター | 560~568×≥600×≥550 |

単位: mm

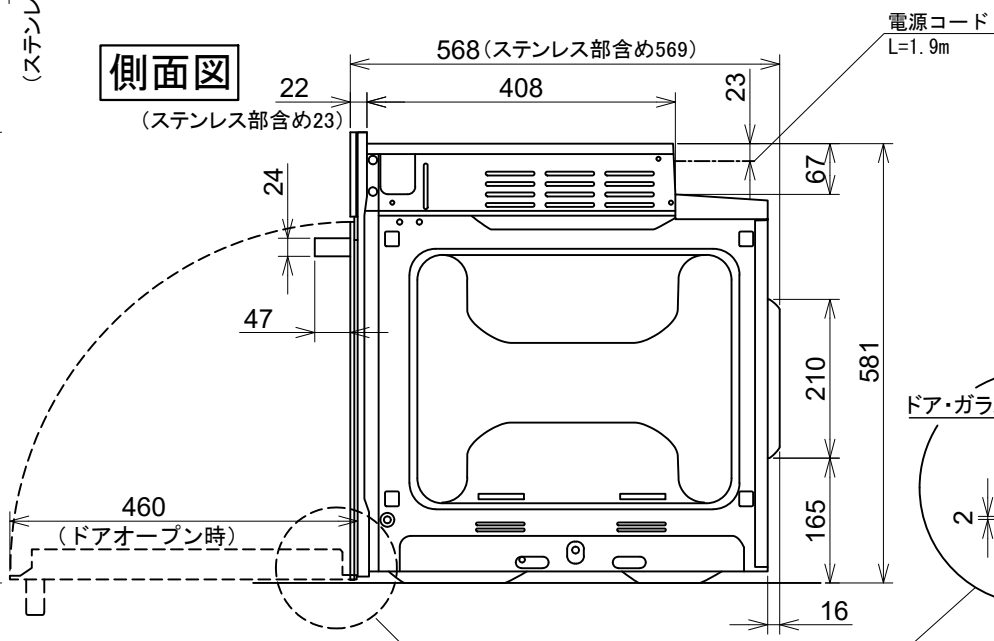
平面図



正面図



側面図



ガラスドア面は、
設置底面より
-2mmを通る