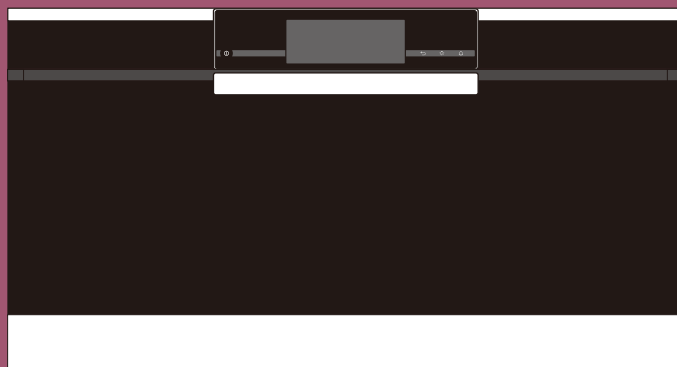


電気オーブン H 6890 BP 設置・施工手順書

- 本手順書では、人への危害、財産の損害を防止するため、必ずお守りいただくことを説明しています。
- 設置・施工において、本手順書に従わなかったために生じた故障・事故などについては責任を負いかねます。

お客様による設置工事は危険です。建物を傷めたり、ケガのおそれがあります。
据付工事は、必ずお買い求めの販売店または指定サービス店にご依頼ください。



H 6890 BP

設置される際のお願い

- 本製品は、おおよそ30Aを消費するため、総電気容量を60A以上にすることをお勧めします。
- 設置の際、キャビネットやワークトップを傷つけないよう、当て布をご用意ください。また、鋭利部でけがをしないよう、必ず手袋を使用してください。
- ガス機器から入れ替えられる場合は、必ずガス事業者へ事前にご連絡ください。ガス工作物(ガス配管、ガスメーター、ガス栓など)を無断で撤去することは法令により規制されています。閉栓もガス事業者へご依頼願います。
- 設置後、必ず試運転を行ってください。

安全上のご注意

本手順書では、次のマークの箇所で人への危害、財産の損害を防止するため、必ずお守りいただくことを説明しています。

誤った使い方をしたときに生じる危害や損害の程度を区分して、説明しています。



「死亡や重傷を負うおそれがある」内容です。



「傷害を負うことや、財産の損害が発生するおそれがある」内容です。

お守りいただく内容を、次の図記号で説明しています。



実行しなければ
ならない内容です。

設置・施工は、「本手順書」に従って確実に行う。
(設置に不備があると、漏電・火災の恐れ)

電気配線工事は、電気設備技術基準等、関連する法令・規制等に従って必ず「法的有資格者」が行う。

アース工事は、電気設備技術基準等、関連する法令・規制等に従って必ず「法的有資格者」によるD種接地工事を行う。
(接続・固定が不完全な場合、漏電・火災の恐れ)

アースを確実に取り付ける。
(漏電すると、感電の恐れ)

水滴がかかる場所には設置しないでください。

湿気の少ない、じゅうぶん換気のできる所に設置してください。

地下室、土間、コンクリート床、醸造・貯蔵所などには設置しないでください。

電源プラグの刃、刃の取り付け面に付着したほこりを拭き取ってからコンセントの根元までしっかりと差し込んでください。



してはいけない
内容です。

絶対に分解・修理・改造は行わない。
(火災・感電・けがの恐れ)

※決して行ってはならない分解・接続の一例
(・トッププレートや操作部ユニットの分解)
(・電源コードの直付けなど)

水、湯気、ほこり、油煙などの多い場所に設置しない。(火災・故障の原因)

トッププレートに衝撃を加えない。
上に乗ったり、物を落とさない。
(万一ひびが入ったり割れた場合、過熱・異常動作・感電の恐れ)

電源コードや電源プラグを排気口や温度の高い所に近づけない。
(火災・感電の恐れ)



ワークトップは、耐熱材料のものを使う。
→メラミン化粧板(JIS K 6903)、または、これと同等以上の材料を使ってください。
(耐熱性の低い材料は、火災・変形の原因)

※表面がニス引きのものは変色する恐れがあるので、使用しないでください。

1 電気工事

専用回路の設置

■ブレーカー付单相200V・30Aの専用回路

●推奨コンセント

单相250V／30A(接地2P)

パナソニック WF3630B(埋込型)

 相当品

パナソニック WK36301B(露出型ブラック)

パナソニック WK36301W(露出型ホワイト)

 相当品
相当品

●屋内配線用電線

単線(直径)2.6mm以上、または、より線(断面積)5.5mm²以上



重要

- D種接地工事を必ず行ってください。(コンセントの極接地用に配線してください)
- 三相200V(動力)は使用しないでください。故障の原因となります。

漏電遮断器の設置



万一の漏電事故時の安全確保のために、漏電遮断器の設置が必要です。

■推奨漏電遮断器(パナソニック電工)

品番	BSHE 23022(コンパクトタイプ) または BJS 3022N(HBモジュール)
定格電流	30A
感度電流	15mA

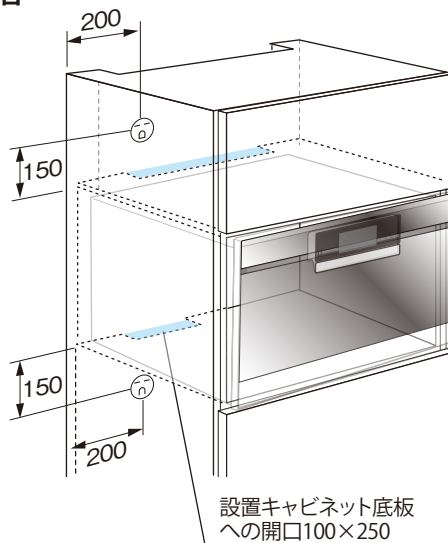
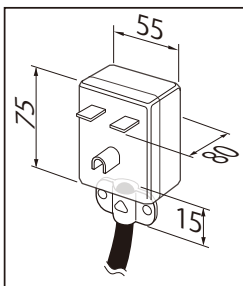
コンセントの位置

■トールユニットの場合

キャビネット上下いずれかにコンセントを設置してください。

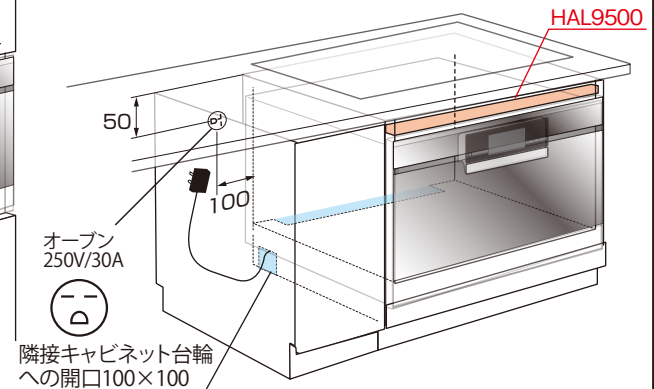
図のように底板(または上板)に開口し、電源コードを通します。

(単位: mm)



■ベースユニットの場合

隣接キャビネット左右いずれかにコンセントを設置してください。図のように底板および隣接キャビネットの台輪(もしくは側板)に開口し、電源コードを通します。



※ベースユニットにビルトインする場合はHAL(90cm)の取り付けが必要になります。(HAL9500: 別売 / 20,000円(税抜))



注意

電源コードがよじれたり、負担がかからないようにコンセントの方向に注意してください。



注意

コンセントは必ず手の届くところに配置してください。

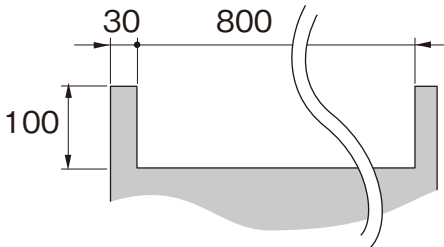
2 設置場所-電気オーブン：H 6890 BP

キャビネット開口寸法 および 底板の加工方法-その1

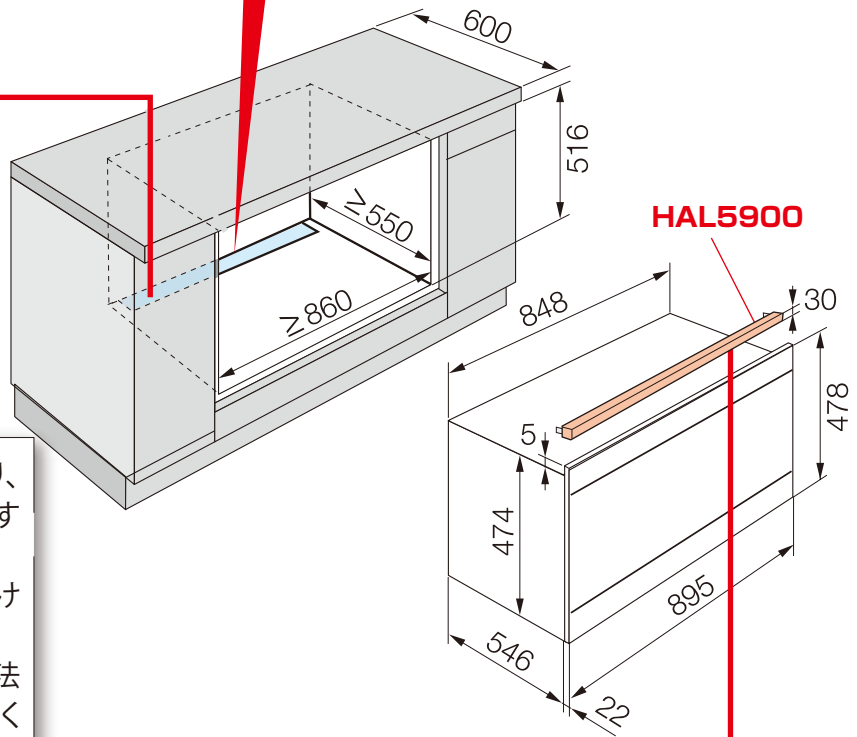
単位：mm

■ベースユニット仕様

■底板の加工 (電源コード・プラグ通し穴)

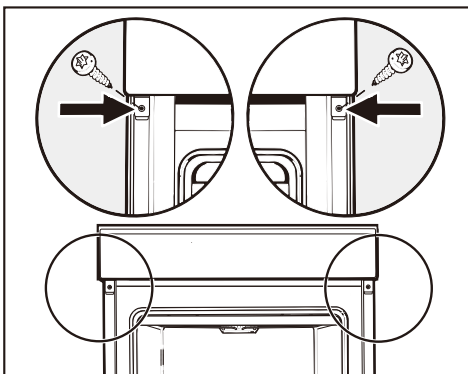


100×800mm以上の開口



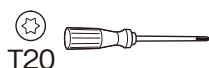
- (注) 100×800mm以上の開口を取り、キャビネット下部より熱を逃がす構造としてください。
- (注) オープン背面には背板を取り付けないでください。
- (注) ツラ合わせのため、高さの間口寸法が、トルユニット仕様より大きくなります。

■本体の固定 (トルユニット／アンダーカウンター共通)



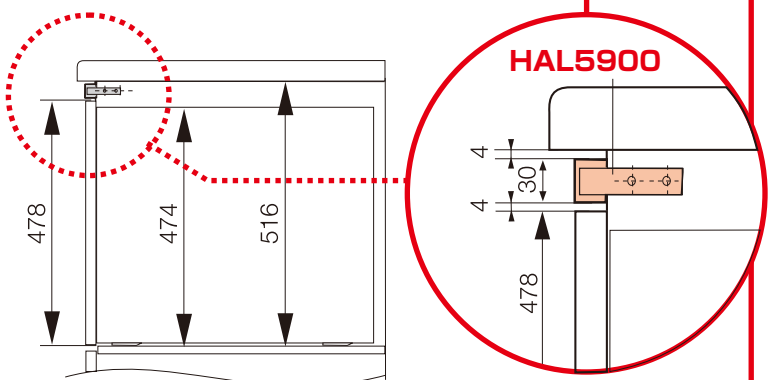
●本体が手前に倒れてこないように、キャビネット側板に本体を固定します。本体ドアを開いて左右2カ所をネジ留めしてください。

※本体を固定させる際はトルクス20ドライバーを使用して下さい



■HAL (90cm) の取り付け

※HAL (90cm) は、ベースユニットにビルトインする場合にのみ取り付けが必要になります。
(HAL9500：別売 / 20,000円(税抜))



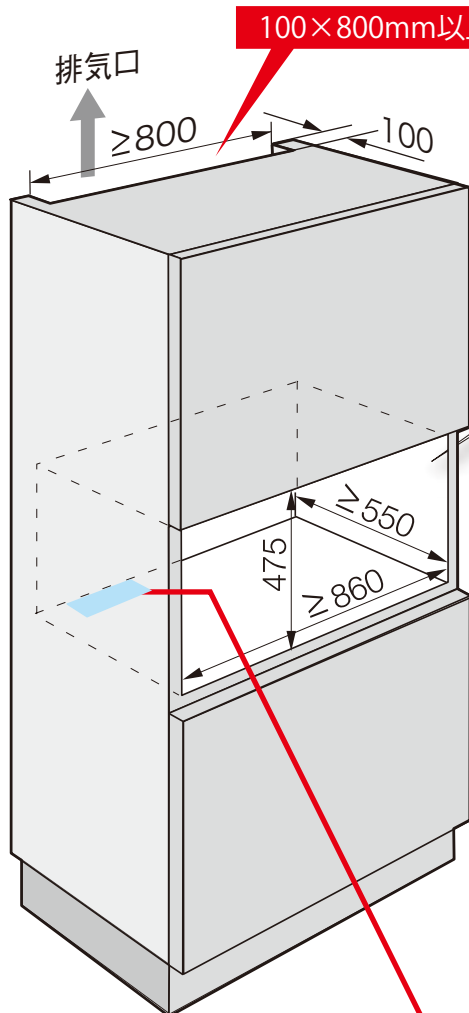
消防法 基準適合 組込型			
可燃物からの離隔距離 (mm)			
上方	側方	前方	後方
0	0	(開放)	0

2 設置場所-電気オーブン：H 6890 BP

キャビネット開口寸法 および 底板の加工方法-その2

■トールユニット仕様

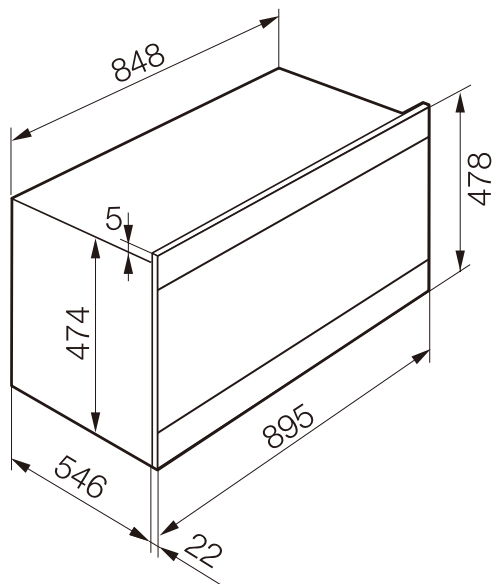
単位：mm



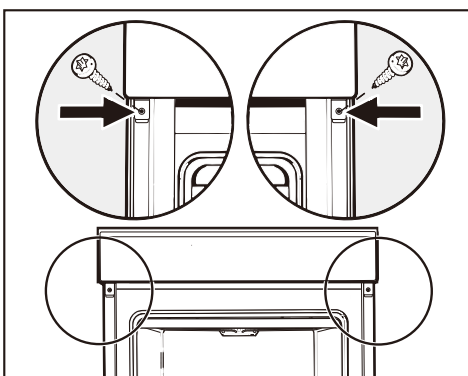
100×800mm以上の開口

(注) 100×800mm以上の開口を取り、キャビネット上部より熱を逃がす構造としてください。
(注) オーブン背面には背板を取り付けしないでください。

消防法 基準適合 組込型			
可燃物からの離隔距離 (mm)			
上方	側方	前方	後方
0	0	(開放)	0

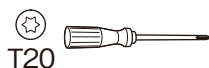


■本体の固定 (トールユニット/アンダーカウンター共通)

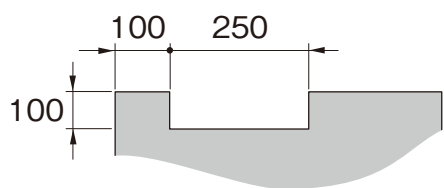


●本体が手前に倒れてこないように、キャビネット側板に本体を固定します。本体ドアを開いて左右2カ所をネジ留めしてください。

※本体を固定させる際はトルクス20ドライバーを使用して下さい



■底板の加工 (電源コード・プラグ通し穴)



Miele



設置後、必ず試運転を行ってください。

ミーレ・ジャパン株式会社

〒153-0063 東京都目黒区目黒1-24-12オリックス目黒ビル4階
電話(03)5740-0030

商品の詳細・ご購入は、ミーレオンラインページ

<http://store.miele.co.jp/>

またはミーレ・カスタマーサービス（通話無料）までお問い合わせください。

ミーレ・カスタマーサービス

0120-310-647(フリーダイヤル)

■受付時間 月～金 9：00～17：00(土日・祝祭日休業)