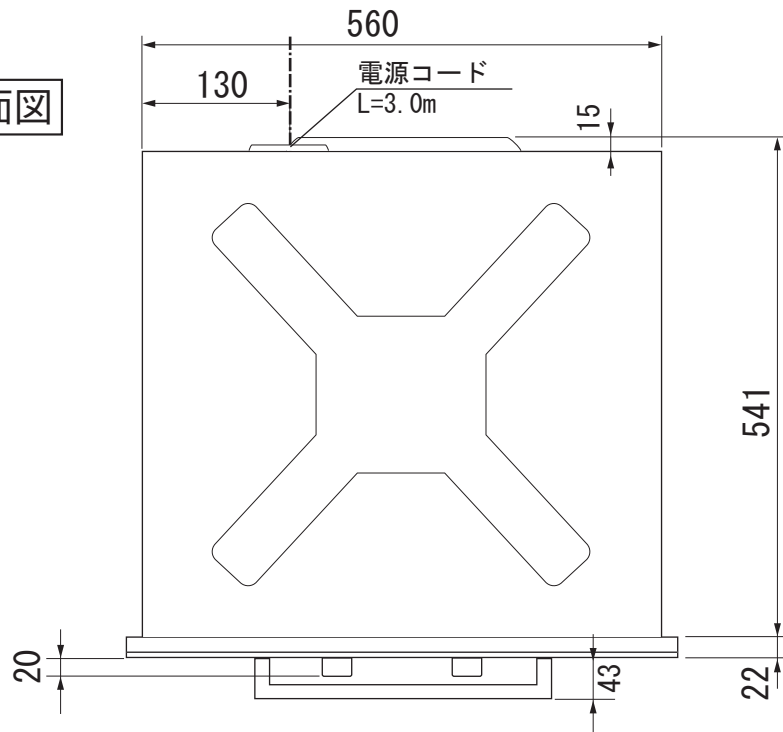
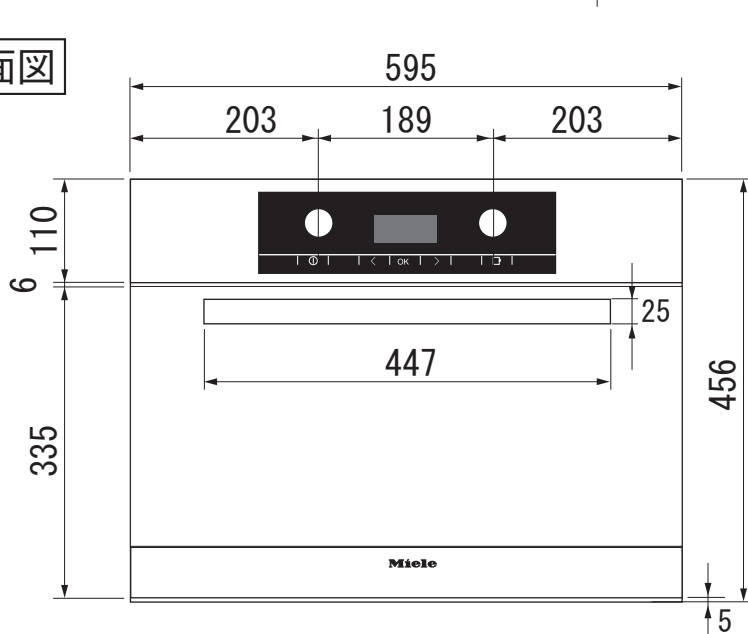


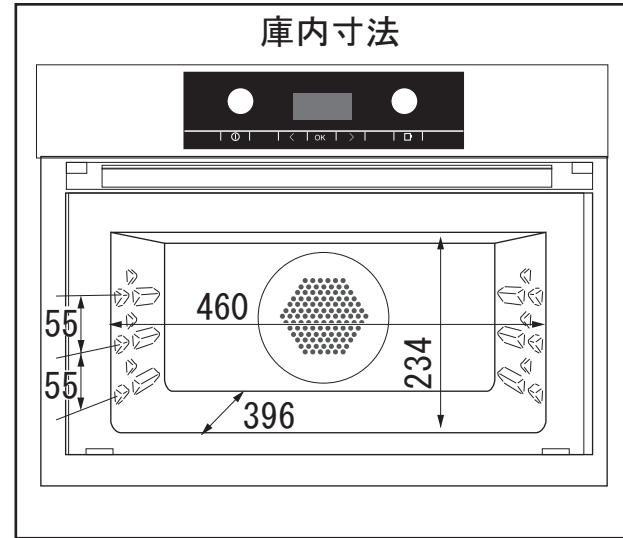
平面図



正面図



庫内寸法



Miele

外形寸法図

電気オープンレンジ
(電子レンジ機能付)

型式:H 5040BM

単位: mm

モデル名	H 5040BM	
タイプ	電気オープンレンジ (電子レンジ機能付)	
設置方法	ビルトイン専用	
電源 V /Hz	単相200V 50又は60Hz	
定格消費電力	電子レンジ	1.8kW 50Hz 1.7kW 60Hz
	オープン	2.6 kW
電子レンジ出力	1000W・850W・600W 450W・300W・150W・80W	
適用ヒューズ	20A	
庫内容量	43 L	
外形寸法 (W×H×D)	595×456×563	
質量	47Kg	

側面図

