

Miele

外形寸法図

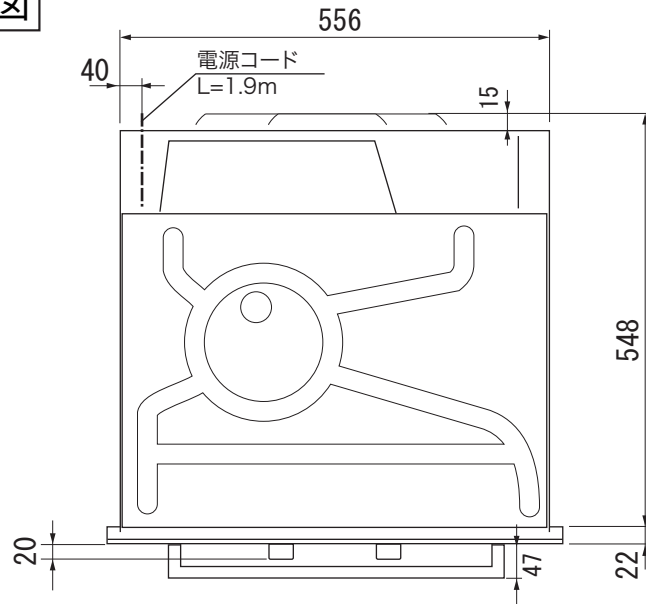
コンパクト電気オーブン

型式：H 5040 B

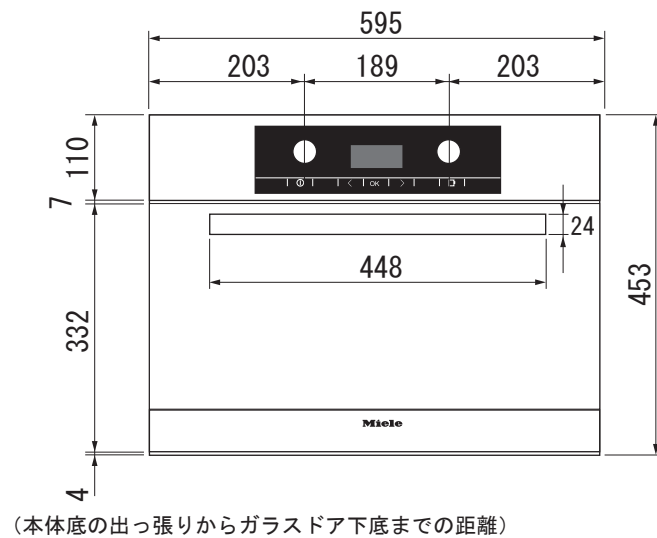
単位：mm

型式名	H 5040 B
タイプ	コンパクト電気オーブン
設置方法	ビルトイン専用
電源 V / Hz	単相200V 50または60Hz
定格消費電力	3.2kW
接続方法	コンセント接続20A 
電源コード長	1.9m
質量	33.3kg
外形寸法 (W×D×H)	595×570×453
庫内寸法 (W×D×H)	458×400×235
開口寸法 (W×D×H)	トルユニット 560-568×555×448-452 アンダーカウンター 560-568×555×460-465

平面図



正面図



側面図

