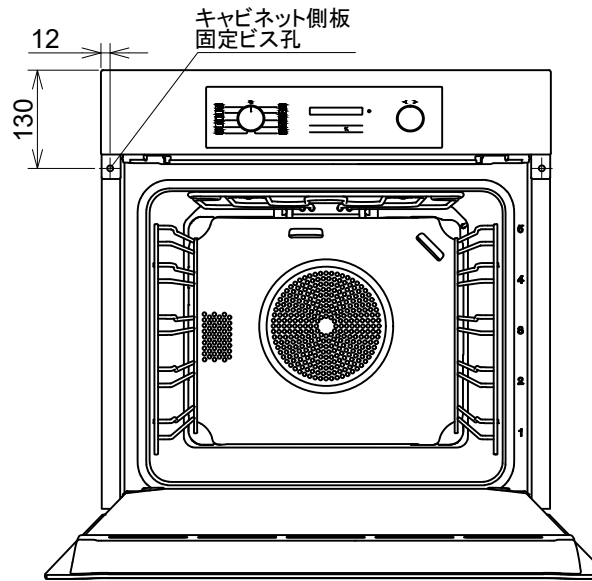
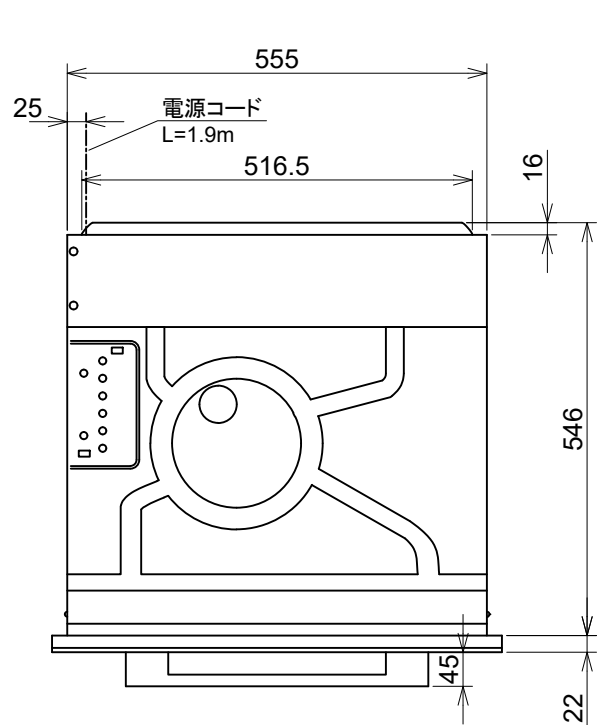


平面図



**Miele**

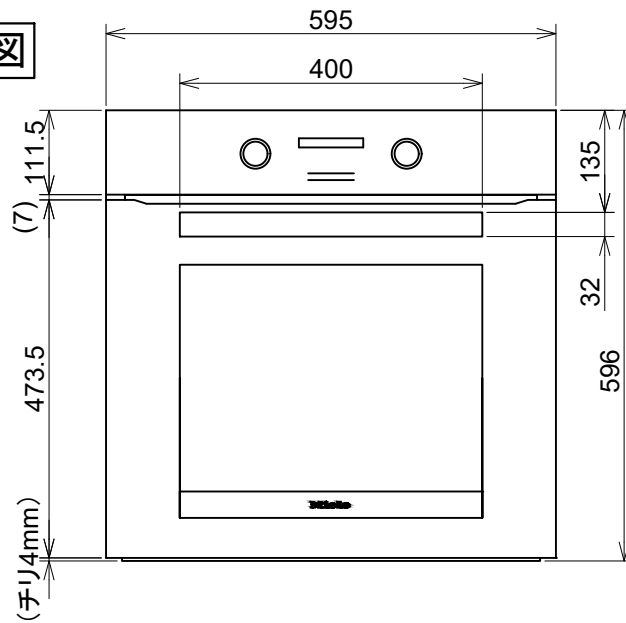
外形寸法図

オープン  
型式: H 2465 B

型式	H 2465 B
タイプ	オープン
設置方法	ビルトイン専用
電源 V/Hz	単相200V 50または60Hz
定格消費電力	3.5kW
接続方法	コンセント接続 20A
質量	42kg
外形寸法 (W×H×D)	595×596×568
開口寸法 (W×H×D)	トルユニット 560~568×590~595×≥550 アンダーカウンター 560~568×≥600×≥550

単位: mm

正面図



側面図

