

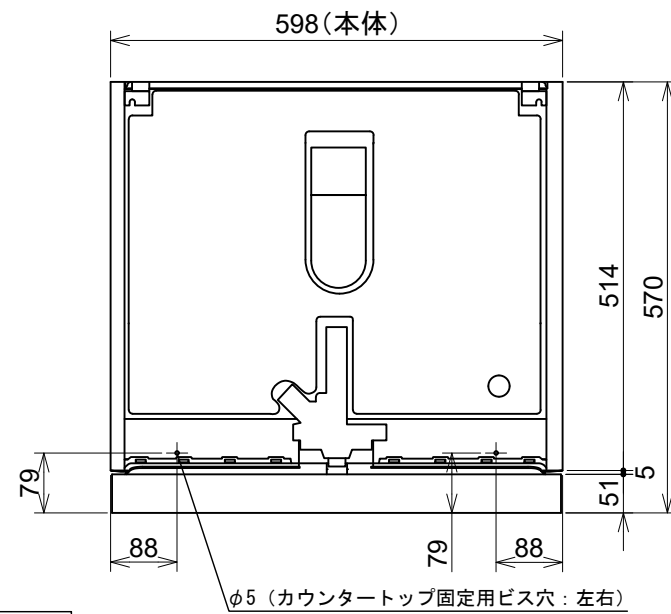
Miele

外形寸法図

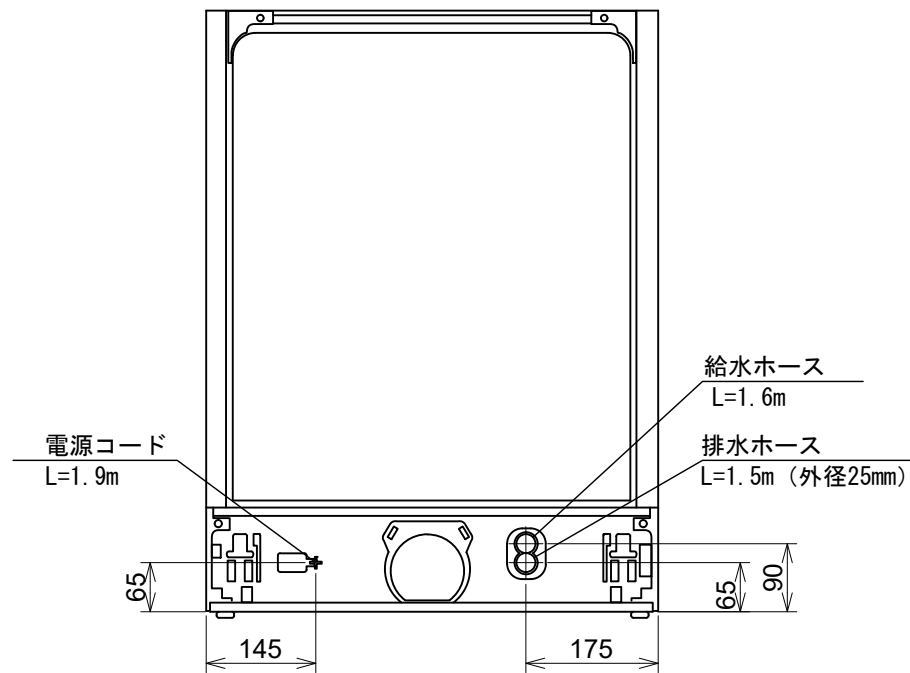
食器洗い機 型式: G7000
SCU (ドア材取付専用タイプ)

型式	G7104 C SCU G7314 C SCU
タイプ	ビルトイン食器洗い機
設置方法	ビルトイン専用
電源 (V/Hz)	単相200V 50/60Hz共用
コンセント形状	 15A 専用回路
定格消費電力	2.0kW
乾燥方法	余熱乾燥
作動水圧 (MPa)	0.1~1.0 MPa
給湯接続	Max 60°C
外形寸法 (W×D×H)	598×570×805~870mm
ビルトイン設置開口寸法 (W×D×H)	600×580×810~875mm
総重量	48.5kg
前面化粧材	標準ドア装備タイプ

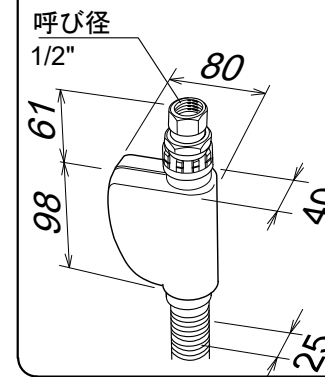
平面図



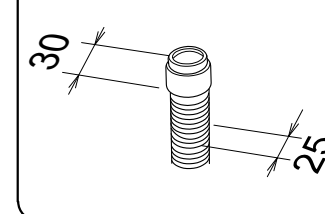
背面図



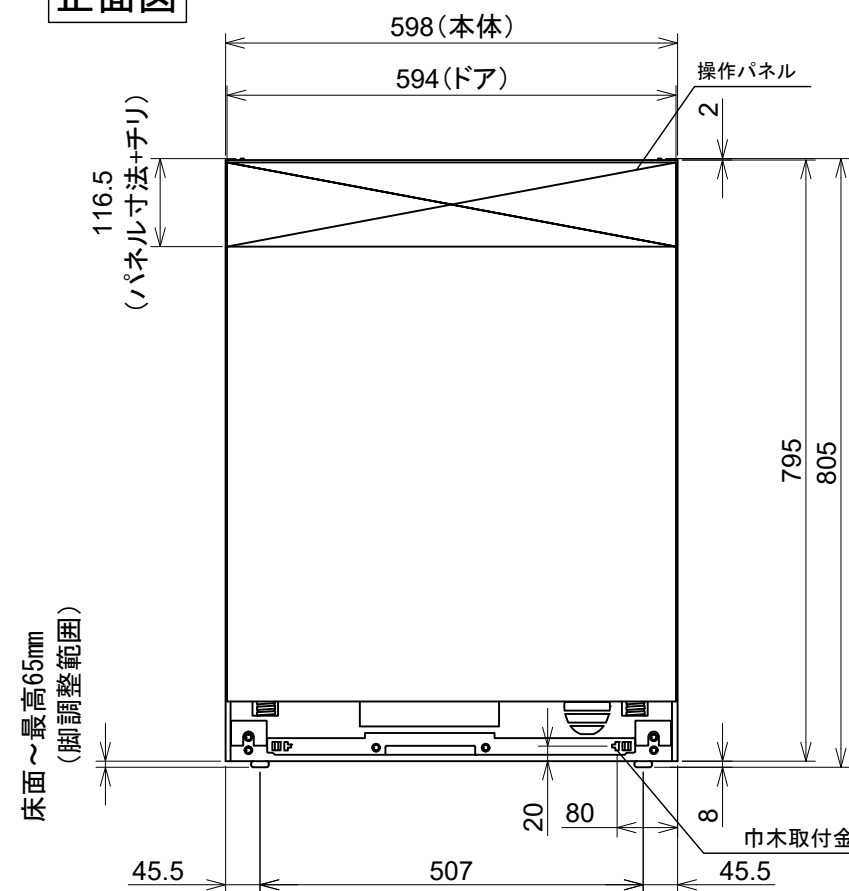
給水ホース詳細



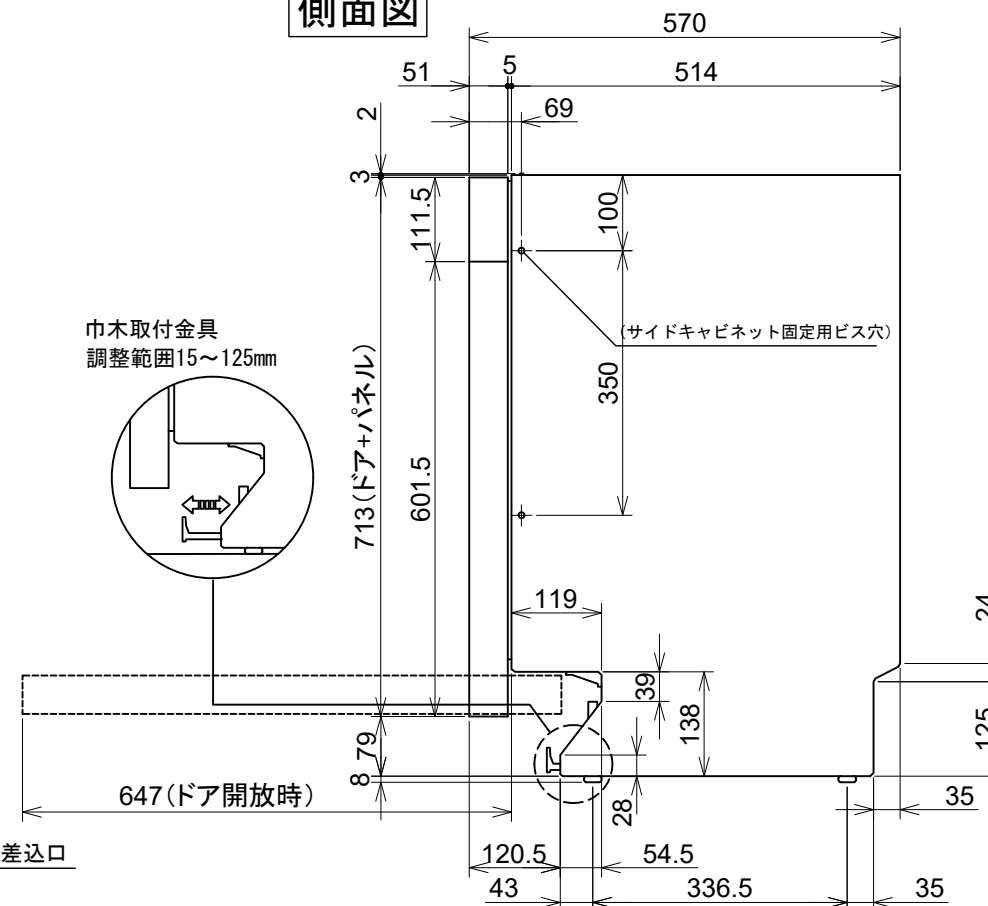
排水ホース詳細



正面図

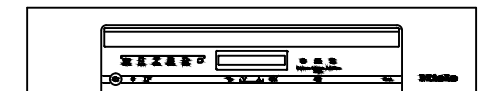


側面図

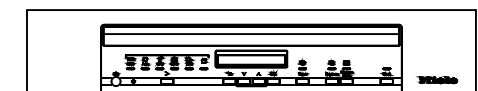


操作パネル詳細

G7314 C SCU



G7104 C SCU



単位: mm