

食器洗い機（幅 60cm）設置・施工手順書

本体横幅	標準ドア装備	ドア面材取付専用	オールドア（全面） 面材取付専用
	品番	品番	品番
60cm	G 7130 C SCU G 7604 C SCU	G 7130 C SCi G 7604 C SCi G 7714 C SCi G 7934 C Sci	G 7654 C SCVi G 7659 C SCVi XXL G 7984 C SCVi

- ☑ 設置前には、必ず『設置前の外観チェックリスト』を確認してください。
- ☑ 設置後には、必ず『設置後のチェックリスト』に沿って試運転を行ってください。
水漏れや異常音、本体の傾きがないこと、正常に排水することをご確認ください。

すべての食器洗い機は工場にてテストされています。
このテストで使用された水が機器の内部に残っています。
食器洗い機は新品であり、すでに使用されたわけではありません。

- ・ 本設置・施工手順書では、人への危害、財産の損害を防止するため、必ずお守りいただくことを説明しています。
- ・ 設置・施工において、本説明書に従わなかったために生じた故障・事故などについては責任を負いかねます。
- ・ お客様よる設置工事は危険です。建物を傷めたり、ケガの恐れがあります。設置は、必ずお買い求めの販売店または指定サービス店にご依頼ください。
- ・ 設置者は本書の内容をご理解の上、必ず事前に既存環境の下見を行い、設置のために必要な工事内容を決定してください。
- ・ 設置環境に起因する問題は、設置環境側で改善していただく必要があります。
- ・ HT40 排水管への接続用の臭気止めパッキンは同梱されておりません。必要に応じてご準備下さい。（「排水設備」参照）

ミーレ・ジャパン株式会社

〒153-0063

東京都目黒区目黒 1-24-12

オリックス目黒ビル 4 階

商品の詳細・ご購入は、ミーレオンラインページ

<http://store.miele.co.jp>

またはミーレ・カスタマーサービス（通話無料）までお問い合わせください。

ミーレ・カスタマーサービス

0120-310-647（フリーダイヤル）

■受付時間 月～金 9:00～17:00（土日・祝日 休業）

1. 安全上のご注意

誤った使い方をしたときに生じる気概や損害の程度を区分して、説明しています。



警告

「死亡や重傷を負うおそれがある」
内容です。



注意

「傷害を負うことや、財産の損害が
発生するおそれがある」内容です。

警告



実行しなければ
ならない内容です。

- コンセント、止水栓、排水管は設置後にユーザーが容易にアクセスできる位置に設けてください。
- 電源工事や接地工事は電気設備技術基準に準じて行ってください。
本手順書の「電気設備」の項を参照してください。
- 電源は、単相 200V 専用コンセント アース付の専用回路を用意し、D 種接地工事を必ず行ってください。
- 万一の漏電事故時の安全確保のために、漏電しゃ断器を必ず取り付けてください。(法令で規定)
- 本体の金属部分が、家屋の金属板や流し台のステンレス板に電氣的に接触しないようにしてください。
漏電した場合、火災の原因になります。(法令：電気設備の技術基準第 167 条・平成 13 年)
- 給・排水工事はすべて水道法、建築基準法、および各自治体等の条例、規定に準じて行ってください。
- 設置床面は水平・平坦にし、後で本体を手前に引き出せるようにしておいてください。



しては
いけない
内容です。

- 電源コードを切断、および直結することは絶対にしないでください。
電源コンセントはそれぞれの機器に単独で、専用に設けてください。
- 水場や浴室など、湿気の多い場所に設置しないでください。(感電・火災のおそれ)

注意



実行しなければ
ならない内容です。

- 水道水圧：作動水圧が 0.1MPa ~ 1MPa の範囲であることを確認してください。
- 止水栓は吐水口が下向きになるように設けてください。
- 設置環境に起因する排水設備からの異臭や排水時異音、排水設備の能力不足による排水逆流や漏水等の問題は機器の調整では改善が図れません。設置環境側で改善してください。



しては
いけない
内容です。

- 本製品は家庭用機器です。業務用には使用しないでください。
- 本製品は寒冷地仕様ではありません。凍結の恐れがある場所(室温 0°C 以下)には設置しないでください。
- 直射日光が当たる場所、窓や換気扇のない場所に設置しないでください。
- 井戸水、温泉水、地下水は使用しないでください。(故障の原因)

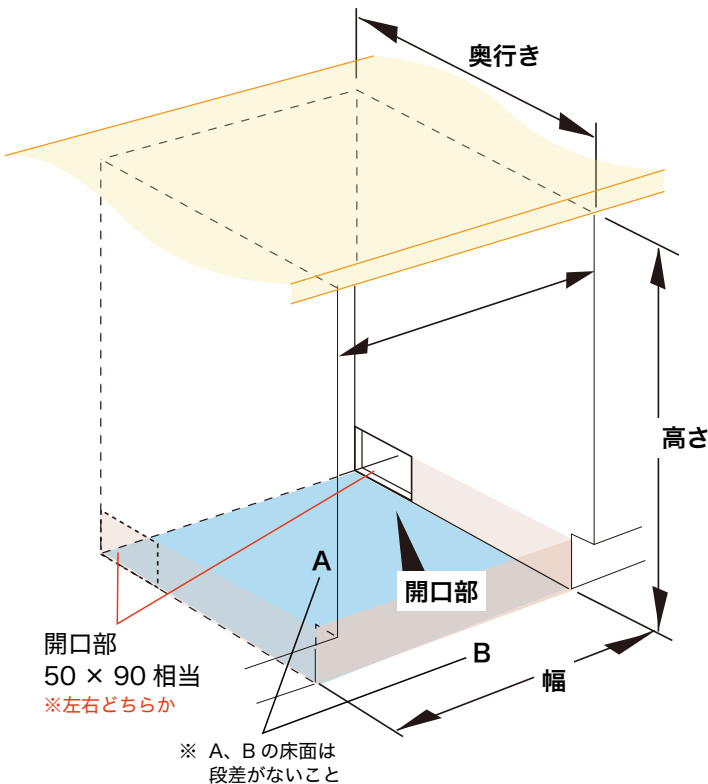
2. 設置場所の確認・キャビネットの加工



- 本製品は「消防法 告示第一号（対象火気設備等及び火気器具等離隔距離に関する基準）」に適合しております。建築物の可燃物等からの距離は表に掲げる値以上の距離を保ってください。
- 本製品は、一般社団法人 日本ガス機器検査協会により『給水装置の構造及び材質の基準（厚生省令）』に適合するとの証明を受けています。このため、給水装置への接合に際し、逆止弁等の設置は必要ありません。

消防法 基準適合 組込形			
可燃物からの離隔距離 (mm)			
上方	側方	前方	後方
0	0	(開放)	0

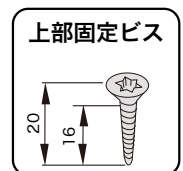
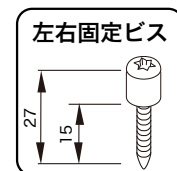
本体ビルトイン部



開口寸法

	通常モデル	G 7659 C SCVi XXL
奥行	580mm 以上	
幅	600mm	
高さ	810 ~ 875mm	850 ~ 915mm

- ・製品メンテナンスのため、本機の前面に 750mm 以上のスペースを確保して下さい。
- ・本体を左右（または上部）のキャビネットにビスで固定できることを確認してください（「本体の固定」参照）。



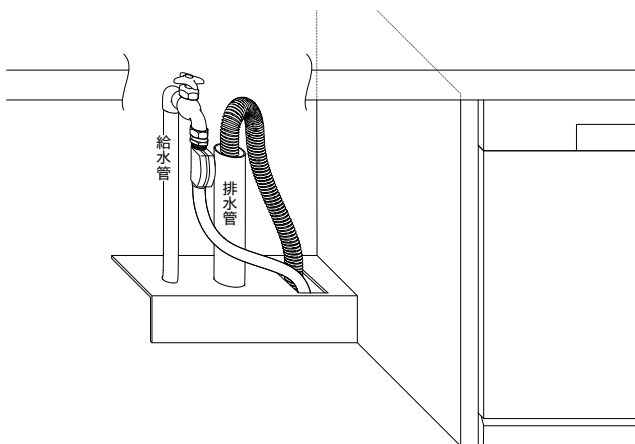
隣接キャビネット

右または左にキャビネットにコンセント、給排水設備を収納してください。

コンセント、止水栓、排水管は設置後にユーザーが容易にアクセスできる位置に設け、キャビネット内で密封等は行わないでください。

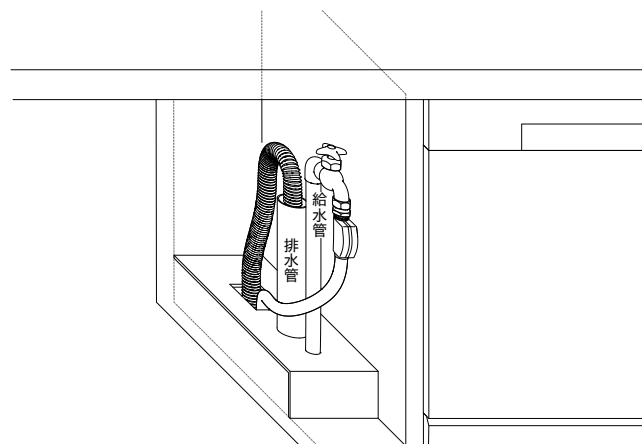
■横配列

横配列にすることで、デッドスペースになりやすいシンク下の収納スペースなどを有効に使えます。



■縦配列

縦配列は、設備専用の隣接キャビネットを造作・加工する場合に有効です。



配置例

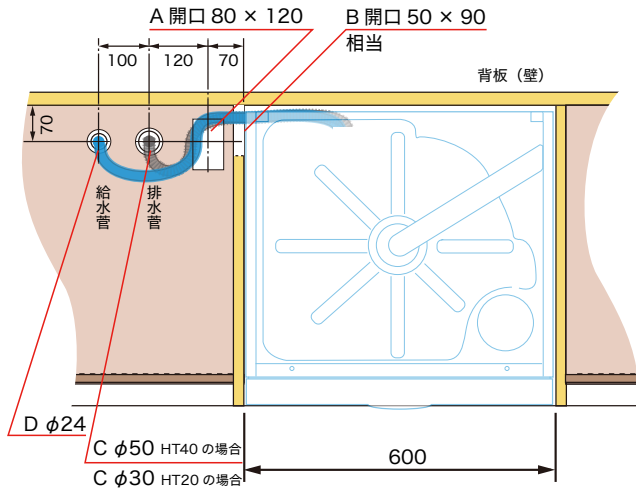
記載の図や寸法は一例です。後述の「電気設備」「給水設備」「排水設備」の各条件と、現場の状況に応じて位置を変えてください。

記載の寸法はより小さい配置を行った場合、ホース折れや給排水不良の原因となります。

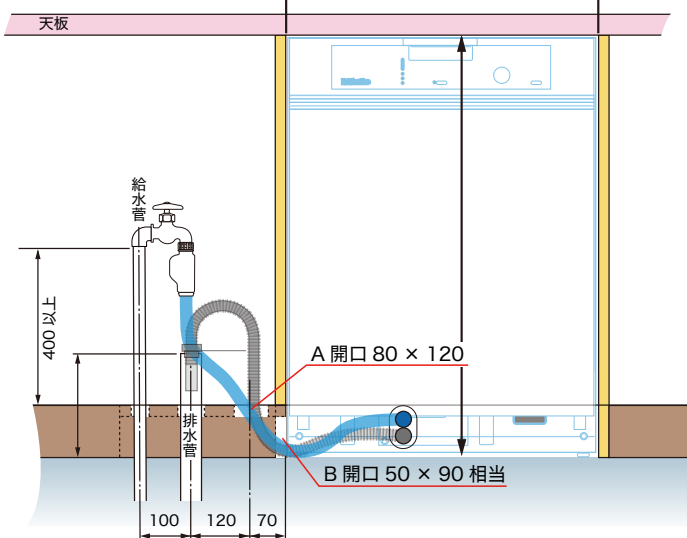
- A - 給排水ホース・電源コード通し穴
- B - 給排水ホース・電源コード引き込み穴
- C - 排水管通し穴
- D - 給水管通し穴

■ 横配列の例

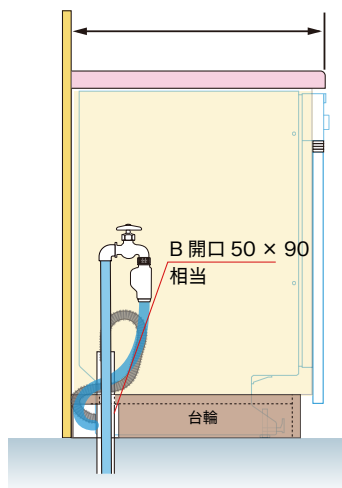
■ 上から見た図



■ 正面から見た図

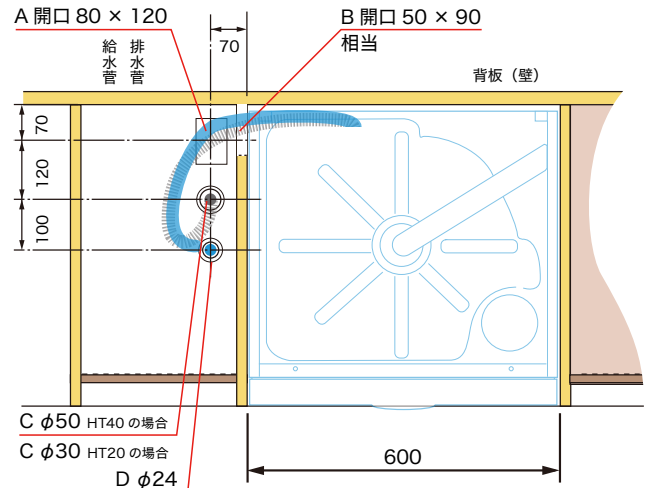


■ 横から見た図

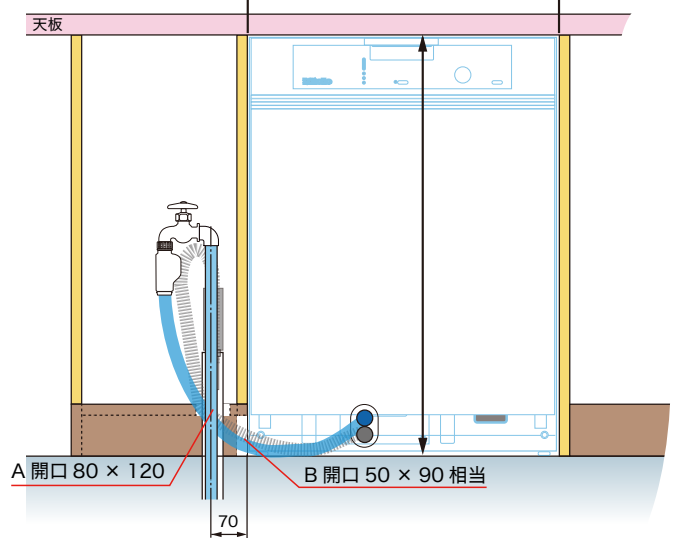


■ 縦配列の例

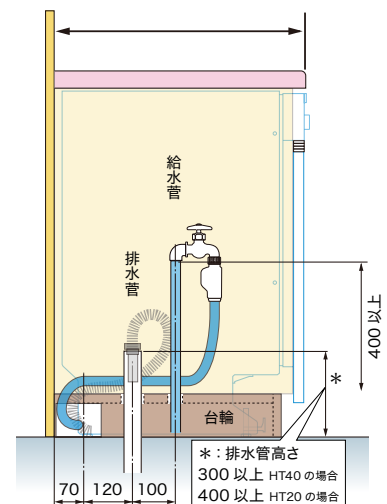
■ 上から見た図



■ 正面から見た図

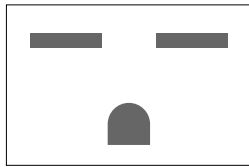


■ 横から見た図



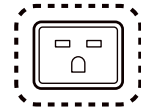
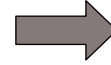
3. 電気工事

本体の周辺に単相 200V15A（アース付き）コンセント
が有る場合は工事不要です。



200V15A

無い場合は新規設置もしくは変更工事
(100V → 200V15A) が必要となります。

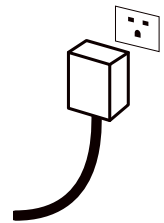


推奨

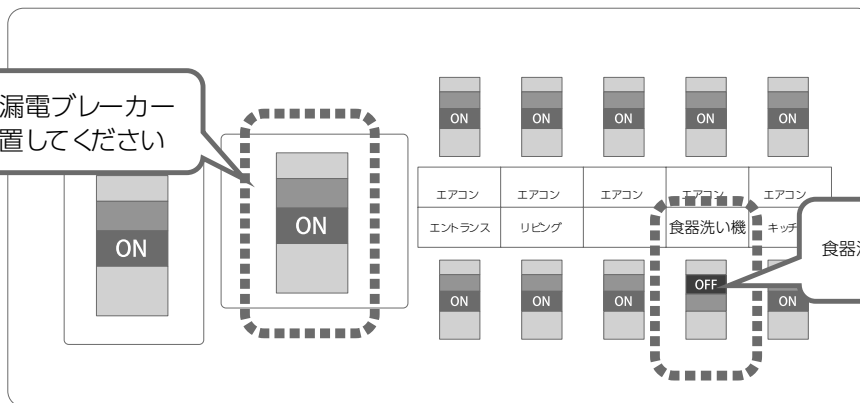
露出型 パナソニック WK3012

埋込型 パナソニック WN1112K

- ・ 本体設置後もユーザーが電源プラグへ簡単にアクセスできる状態にしてください。
- ・ コンセントは水滴のかかる恐れのない位置、万一漏水が発生した場合でも水がかからない位置に設置してください。
- ・ 本製品専用ブレーカーを用意してください。また必ず漏電ブレーカーを設置してください。
- ・ 必ず D 種接地工事を行ってください。



必ず漏電ブレーカー
を設置してください



食器洗い機専用ブレーカーを用意してください

4. 給水設備

■ 排水ホース長さ：1.6m

■ 給水条件

—お願い—

45℃から 60℃に温度を保つことのできる温水設備の場合、給湯での接続も可能ですが、即出湯式給湯器との接続や水圧が充分でない場合は、給水での接続をおすすめします。

	給水接続条件	給湯接続条件
水接続圧力（給水管口径 13 mm 時）	100 ~ 1MPa	100 ~ 1MPa
流量	0.9 ℓ/分 以上	0.9 ℓ/分 以上
水温	常温	45℃ ~ 60℃



- 水圧が 1MPa を超える場合は、減圧弁を設置する必要があります。
- 洗浄プログラム終了まで供給の圧力や流量が安定しないと、給水エラーとして食器洗い機が食器洗浄プログラムを停止する原因となりますので、給水接続をおすすめします。

■ 止水栓



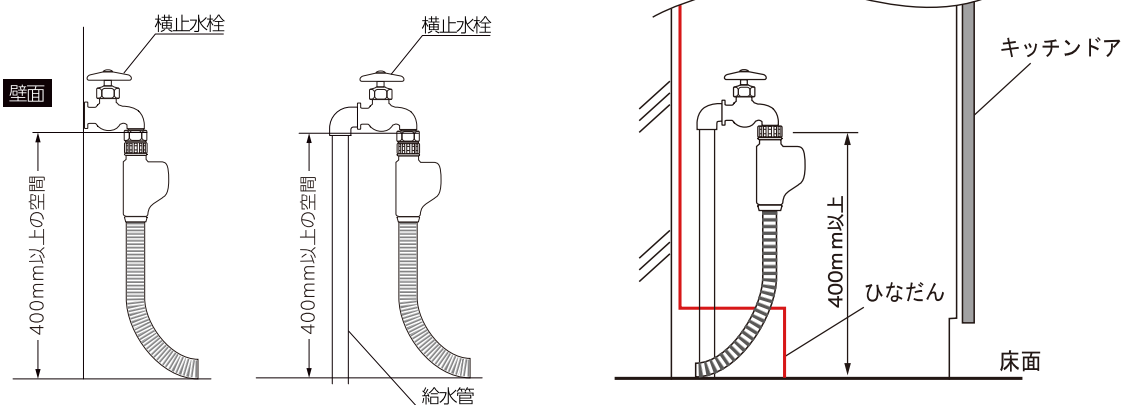
- 呼び径 1/2 の平行おねじの止水栓を用意してください。
- ユーザーが容易に操作できる位置に設けてください。
- 接続前に、必ず止水栓を開いて水を出してください。
（配管内にたまったゴミの洗い流しと、エア（気泡）抜きのため）
- 給水ホースが真直ぐになる様に、床から給水弁接続部までの高さは最低400mm以上確保してください。
給水不良の原因となる場合があります。
- 図の様に給水電磁弁は上向きに接続できるよう、吐水口は下向きにしてください。

横止水栓

1/2 カップリング付横止水栓（カクダイ 7030-13/ 三栄水栓製作所 JY30J13 相当）

※接続の際、カップリングは取り外します

造作（ひなだん等）との空間確保（例）

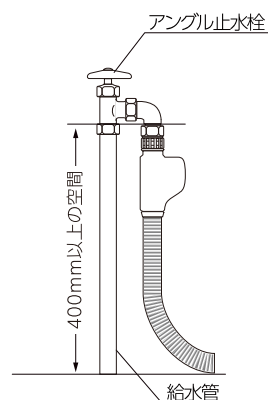


アングル止水栓

1/2 アングル止水栓（TOTO THY226U 相当）

※接続の際、呼び径 1/2 の平行おねじエルボを使用します。

（リビラック G1/2NFL13 相当、又はミーレ品番 97250218）



5. 排水設備

■ 排水ホース長さ：1.5m

本製品は、HT40(推奨)またはHT20への配管直結タイプです。HT40の場合、別売の部材が必要ですのでご注意ください。設計/設備工事の段階で、給水・排水の位置決めを正確に行ってください。

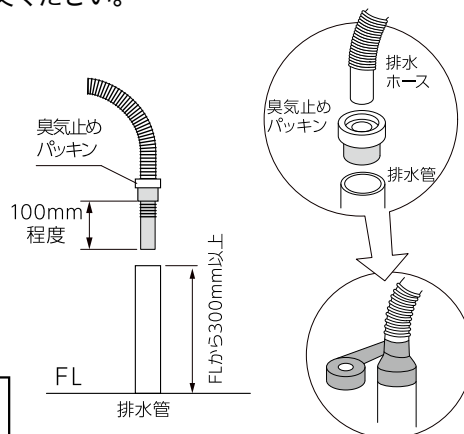
HT40の場合

HT40相当の排水管立ち上げ工事を行い、本製品の排水ホースを別売の「臭気止めパッキン」を使って直結します。HT20の場合と比べ、他の排水の影響などで排水の呑み込みが一次的に弱くなった場合も排水エラーの可能性を低減します。

※ 臭気止めパッキンは同梱されていません。本方式で接続する場合にご注文ください。
臭気止めパッキン品番：97250217

排水管

- 前述の「キャビネットの加工」を参考に、床面から耐熱塩ビ40φ (HT40相当)の排水管を用意してください。
- 排水の呑み込みが弱いと接続部から漏水したり排水エラーとなる可能性があります。排水管内に排水が一時貯留する容量を確保するため、FLから300mm以上立ち上げることを推奨します。
- 排水管には、機器設置時に右図のように臭気止めパッキンを使って排水ホースを接続します。



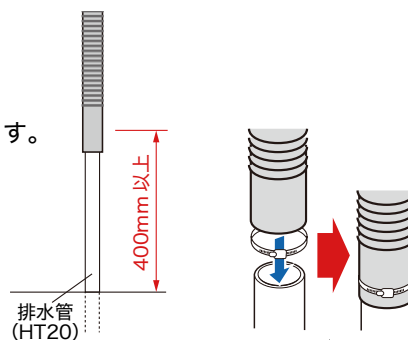
- ・ 排水管からの臭気の立ち込み、排水ホースの抜けによる水漏れを防止するために、臭気止めパッキンを使用してしっかりと隙間を防ぎ、排水ホースを固定してください。
- ・ ホースを差し込みすぎると、排水不良の原因になります。臭気止めパッキンから100mm程度差し込んでください。
- ・ 排水ホースは切らないでください。

HT20の場合

HT20相当排水管立ち上げ工事を行い、本製品の排水ホースを排水管に直結します。

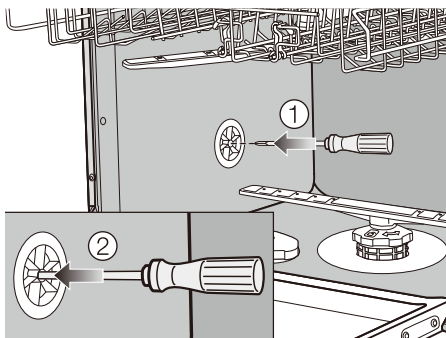
排水管

- 前述の「キャビネットの加工」を参考に、床面から耐熱塩ビ20φ (HT20相当)の排水管を用意してください。
- 排水の呑み込みが弱いと接続部から漏水したり排水エラーとなる可能性があります。排水管内に排水が一時貯留する容量を確保するため、FLから400mm以上立ち上げることを推奨します。一時貯留する容量が十分に確保できない場合は、下記の「排水口の通気」を行ってください。



排水ホースに排水管を挿入し、ジョイント部を付属のホースバンドで固定してください。
※ 排水管を排水ホースに挿入しにくい場合は、ぬるま湯でホースを温めるか、ホース内側に中性洗剤を塗り、すべりやすくして行ってください。

排水口の通気



設置場所の排水接続がドア内の下段バスケットのローラーが通る部分よりも下にある場合、排水システムに通気口を設ける必要があります。

そうしないと、プログラムの中のサイフォン効果により水量不足を起こします。食器洗い機のドアを完全に開けてください。

下段バスケットを取り外します。

① 庫内左の壁にある通気バルブの中央開口部にドライバーを挿入します。

② 開口部にドライバーを更に深く押し入れ、

背後のメンブレンを通して押し込みます。排水の通気開口部がこれで開きました。

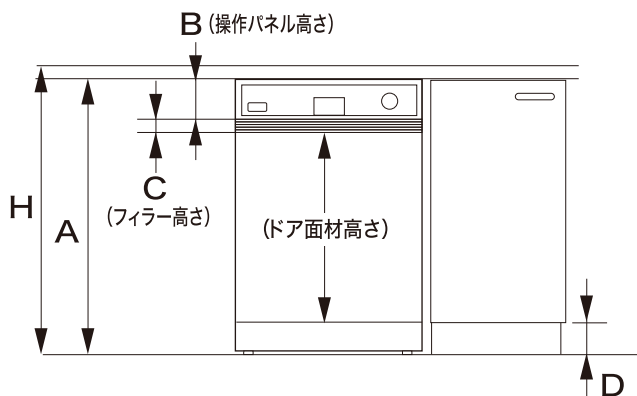
6. ドア面材の作成 (SCi、SCVi シリーズ)



こちらは、あくまでもドア面材寸法の計算方法になります。
 巾木の高さや蹴込みの深さにより、開閉時にドア面材底辺が巾木とぶつかる可能性があります。
 次ページの「巾木の寸法」表と照らし合わせてご確認ください。

■ ドア面材高さ (x) の出し方

A = H - (前だれを含む天板の厚み：開口高さ)
 B = 操作パネルの高さ (116.5 mm) (パネル寸法+チリ)
 C = フィラーの高さ (7 ~ 34.5mm)
 <未使用の場合は 0mm>
 D = 隣接キャビネットの巾木の高さ



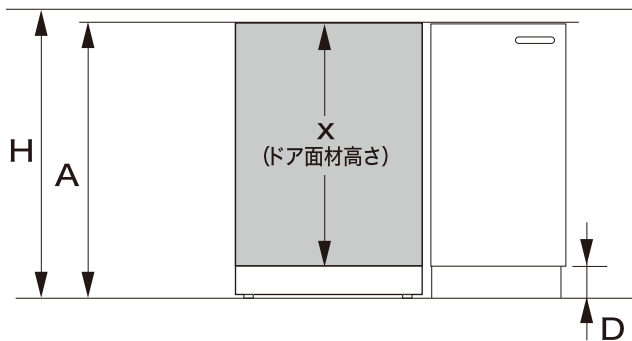
ドア面材寸法の計算方法

隣接キャビネットに合わせる場合

- ドア面材の高さ x = A - (B+C) - D
 ※ 高さの範囲 = 545 ~ 653.5mm
- ドア面材の幅 = 590 ~ 597mm
- ドア面材の厚み = 16 ~ 20 mm

※計算例 A = 820mm
 B = 116.5mm
 D = 100mm } のとき
 $x = 820 - 116.5 - 100 = 603.5\text{mm}$

※ ドア面材の高さ範囲 545 ~ 653.5mm は、
 フィラーを含まない寸法になります。
 ※ フィラー使用の場合は、計算から出た高さ
 (653.5 以上の場合は、「653.5」としてください) から、
 さらにフィラーの高さを引いた数字が許容寸法になります。



オールドア (フルフェイス) タイプの場合

- ドア面材の高さ x = A - 5 (チリ) - D
 ※ 高さの範囲 = 655 ~ 770mm
 ドア面材のみ
- ドア面材の幅 = 590 ~ 597mm
- ドア面材の厚み = 16 ~ 20mm

■ ドア面材の重さ

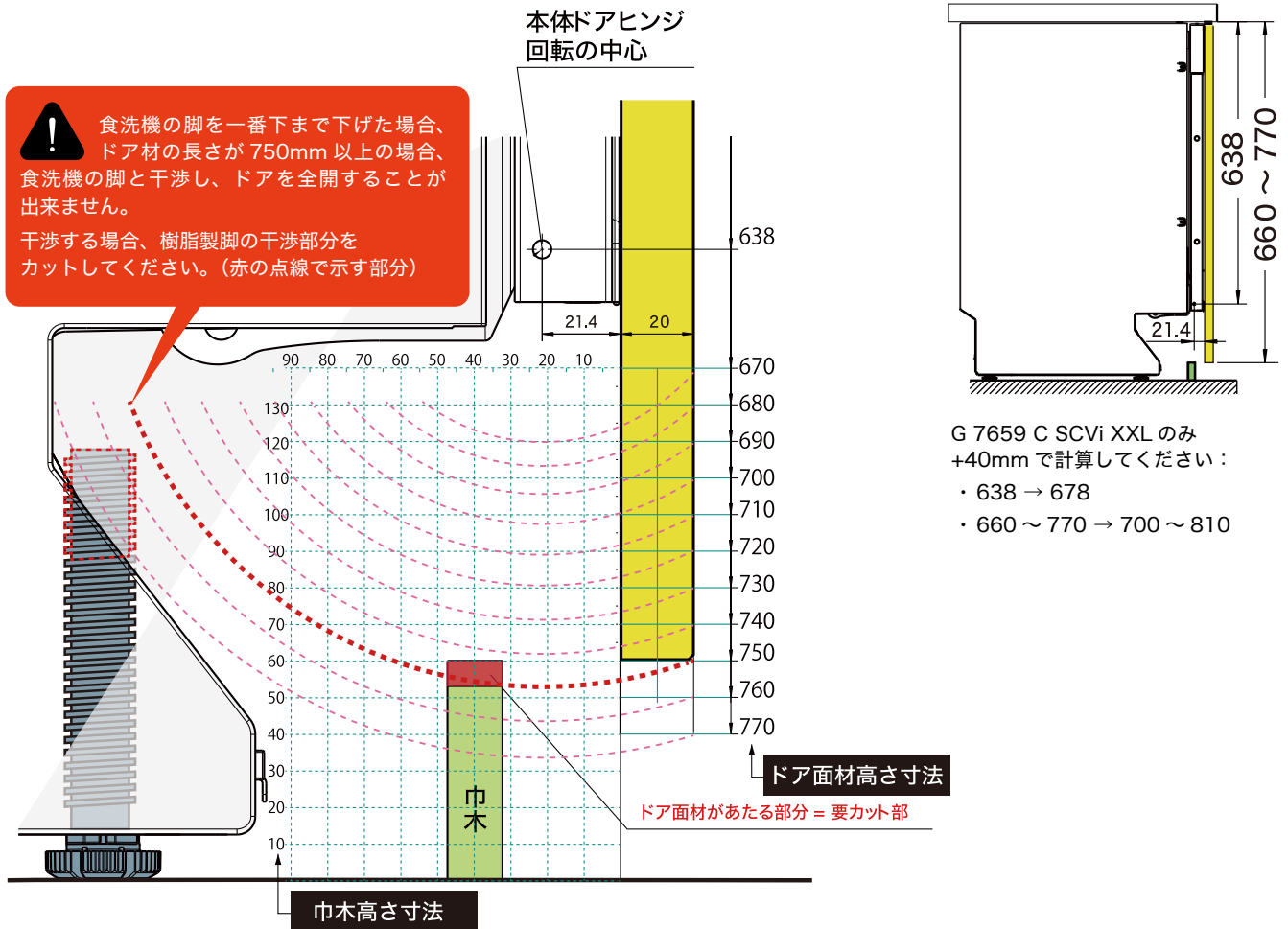
機種	ドア面材 最小・最大重量	
	最小	最大
G 7130 C SCi BW	3kg	12kg
G 7130 C SCi ED	3kg	11kg
G 7604 C SCi ED	3kg	11kg
G 7714 C SCi OS	3kg	11kg
G 7934 C SCi OS	3kg	10kg
G 7654 C SCVi OS	4kg	11kg
G 7659 C SCVi XXL OS	4kg	12kg
G 7984 C SCVi OS/CS	4kg	11kg

7. 巾木の作成

巾木を作成するか、本製品に付属のケコミカバーを使用します。

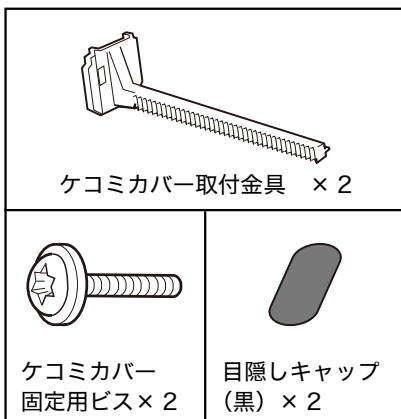
■ 巾木の寸法 (巾木のカット…通し巾木の場合)

- ドア面材下端は、ドアヒンジを中心に下図の軌跡を描いて挙動します。
ドア面材の下端が巾木の上端にぶつからないよう、巾木上端ををカットしてください。
- 巾木の高さや蹴込み深さによってカットの寸法は異なります。
下図を参考に、カットH寸法を割り出してください。



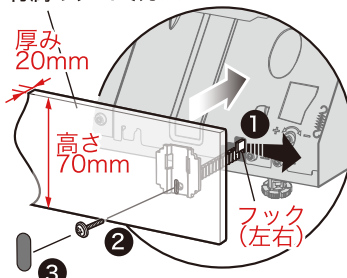
付属のケコミカバーを取り付ける場合 (付属のケコミカバー高さ 70mm 厚さ 20 mm)

ドア面材がぶつからないようケコミカバーをカットします。ケコミカバーの高さや蹴込み深さによってカットの寸法は異なります。



付属のケコミカバーを使用する場合は、同梱のケコミカバー取付金具を使用して、図のように本体前面に取り付けます。

付属のケコミカバー



- ① 取付金具は、本体側のフック (ツメ) を外側に押しながら、一旦一番奥まで押し込みます。
! ケコミカバー取付金具は無理に押し込まないでください。破損の原因になります。
- ② ケコミカバーをケコミカバー取付金具に取り付け、ケコミカバーを丁度良い位置まで手前に引き出します。
! 手前に引き出しすぎた場合、ケコミカバーは奥方向に戻らないので、ケコミカバーを取付金具から取り外し、①に戻って再度作業して下さい。
- ③ 目隠しキャップをはめ込んで、ビス穴を隠して完了です。

8. 設置・施工

設置・施工の流れ



設置前には、必ず『設置前の外観チェックリスト』を確認してください。
設置後には、必ず『設置後のチェックリスト』に沿って試運転を行ってください。
水漏れや異常音、本体の傾きがないこと、正常に排水することを確認してください。

食器洗い機 設置前の外観チェックリスト

8.1 ワークトップカウンター保護シートの取付け

8.2 ホース・コードの引き込み・本体の押し込み

8.3 本体の高さ調整・水平を確認

8.4 ドア面材の取付け

- ドア面材の取付け (SCi シリーズ)
- オールドア (フルフェイス) 面材の取付け (SCVi シリーズ)
- GFV の取付け (SCi シリーズ)
- SCVi の取付け (SCVi シリーズ)

8.5 本体の固定

8.6 ケコミカバーの取付

8.7 給排水と電源の接続

食器洗い機 設置後のチェックリスト

部材・付属品・工具一覧

モデルにより同梱されている部材が異なります。

取付前に確認してください。

同梱されている部材・付属品

部品名 姿 個数	1	2	3	4	5	6	7	8	9	10	11	12	13	14	15
G 7604 C SCU G 7130 C SCU	○	○	○	○	○	○	○	○	○	×	×	×	×	×	×
G 7934 C SCi G 7714 C SCi G 7604 C SCi G 7130 C SCi	○	○	○	○	○	○	○	○	○	○	○	○ x 4本	○	○	○
G 7984 C SCVi G 7659 C SCVi XXL G 7654 C SCVi	○	○	○	○	○	○	○	○	○	×	○	○ x 8本	○	○	○

部品名 姿 個数	16	17	18	19	20	21	22	23	24	25	26	27
G 7604 C SCU G 7130 C SCU	×	○	×	○	○	○	○	G 7604 C SCU のみ同梱	G 7604 C SCU のみ同梱	×	×	×
G 7934 C SCi G 7714 C SCi G 7604 C SCi G 7130 C SCi	×	○	○	○	○	○	○	G 7934 C SCi G 7714 C SCi G 7604 C SCi のみ同梱	G 7934 C SCi G 7714 C SCi G 7604 C SCi のみ同梱	×	×	×
G 7984 C SCVi G 7659 C SCVi XXL G 7654 C SCVi	○	○	○	○	○	○	○	○	○	○	○	G 7984 C SCVi のみ同梱

使用する工具 別途ご用意ください (同梱部品ではありません)

マイナス ドライバー	トルクス ドライバー (T20)	ドリル Φ 2.0mm	マーク用鉛筆	耐熱マスキング テープ	スケール	水準器	ホールカッター	のこぎり ※

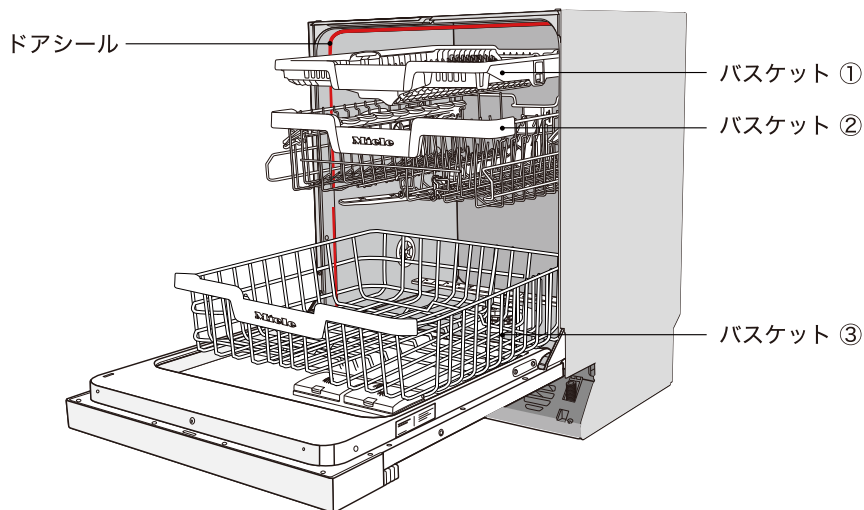
※ 付属のケコミカバーをカットする場合に使用します

食器洗い機 設置後のチェックリスト

お願い：汚れを確認した場合、最初に汚れを拭き取ってください。

設置業者名	設置日
機種 G	製造番号

点検	確認項目	判定
本体外観	傷、汚れ等がないか。	
給水ホース	傷、破損、変形等がないか。	
排水ホース	傷、破損、変形等がないか。	
電源コード	傷、破損、変形等がないか。	
庫内	傷、汚れ等がないか。	
バスケット (3 個)	傷、破損、変形、汚れ等がないか	
ドアシール	傷、破損、変形等がないか。	
同梱品	不足している同梱品がないか。	



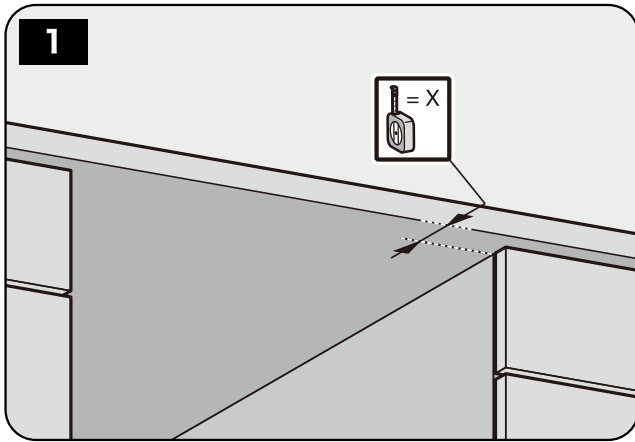
確認者



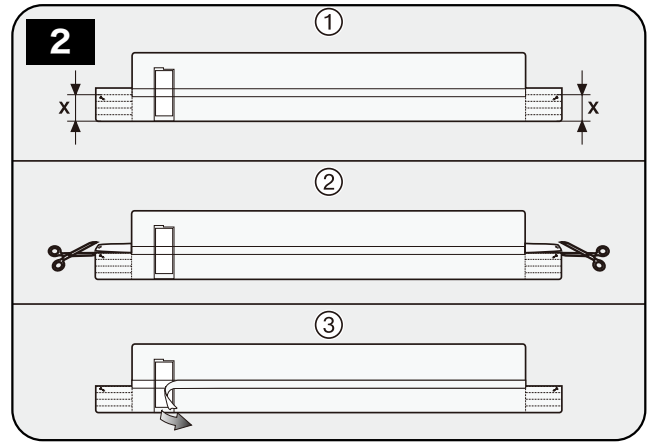
ミーレの食器洗い機は、製造過程において水を使用した試験を含む厳しい試験を実施しています。その結果、製品開梱時にホースや庫内に残留水分、それに起因する水滴や汚れが見られることがありますが、異常ではありませんのでご安心ください。後述の試運転にて効果的に除去することができます。

8.1 ワークトップカウンター保護シートの貼付け

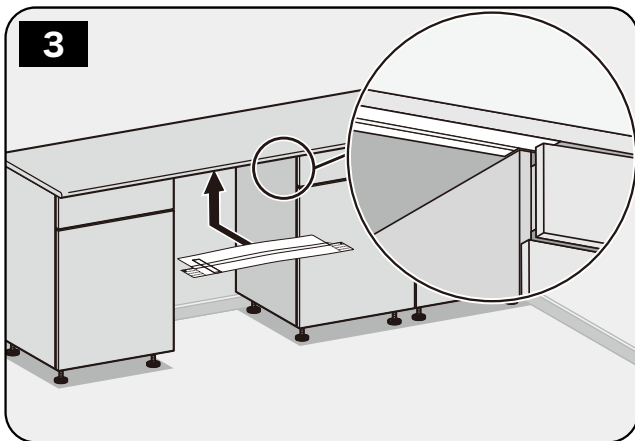
ワークトップカウンター保護シートは、食器洗い機からの蒸気でキッチン天板が劣化するのを防ぎます。



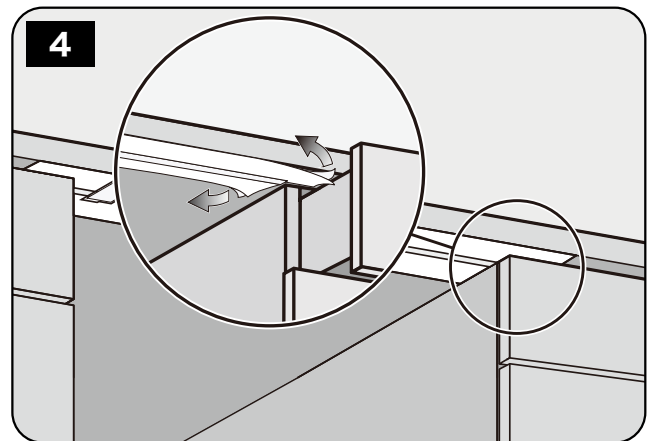
図に示します様に、Xの寸法を測定します。



図に示します様に、カウンター保護シートを測定したXの位置でカットします。

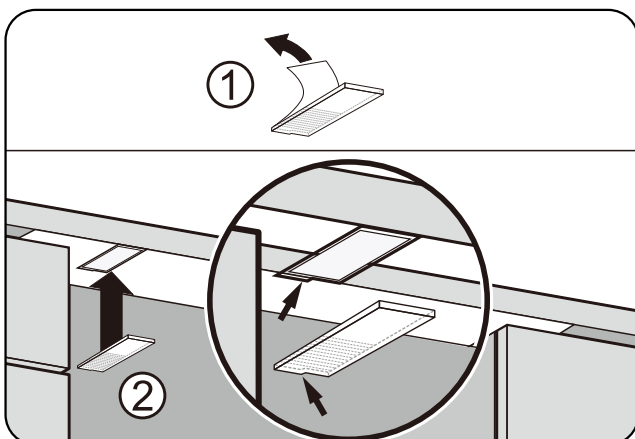


ワークトップカウンター裏面に、カウンター保護シートの剥離シートを剥がし、接着します。



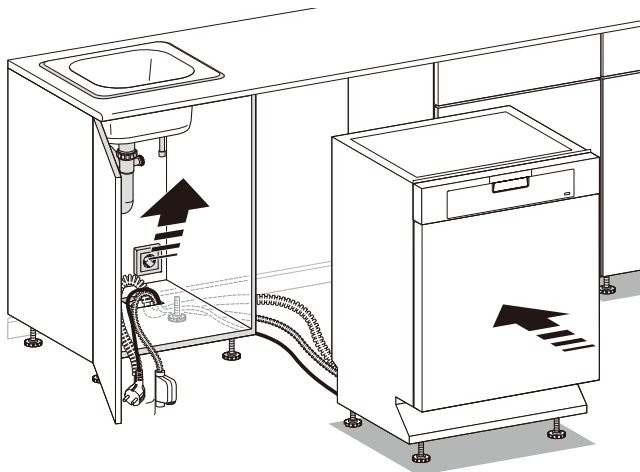
隣接する引出し等を引出し、カウンター保護シートを貼りつけます

SCVi シリーズ (オールドア材取付専用タイプ) の反射板取付



図で示します様に、反射板をワークトップカウンター裏面に貼りつけます。

8.2 ホース・コードの引き込み・本体の押し込み



給排水ホース・電源コードを引き込み、長穴に通しながら機器を押し込んでください。

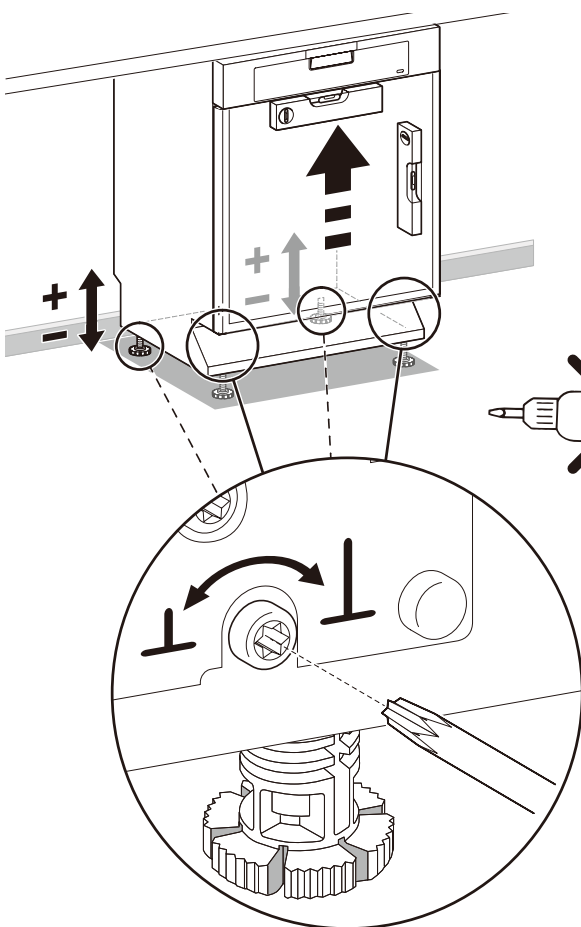
※ 機器とキャビネットの間に、排水ホースをはさまないようにご注意ください。



- 給水・排水ホースは絶対に切断しないでください。
- 給水ホースの折れ曲がりのないよう、必ず確認してください。水漏れの原因となります。

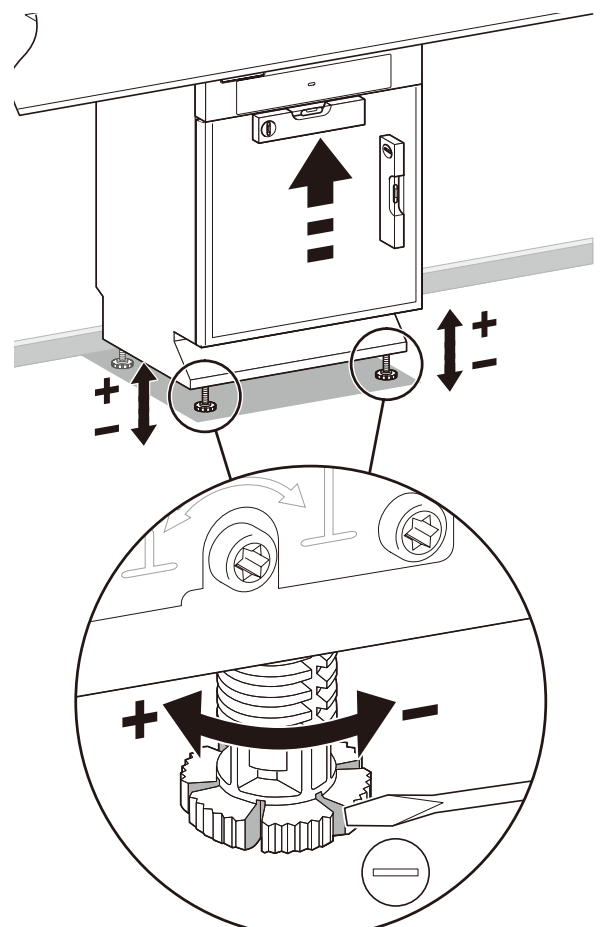
8.3 本体の高さ調整・水平の確認

本体の前後4つのアジャスタ脚を開口部の高さに調節します。



A 後脚の調整

後脚は、左図のように左右2ヶ所のトルクスネジを回して調整します。



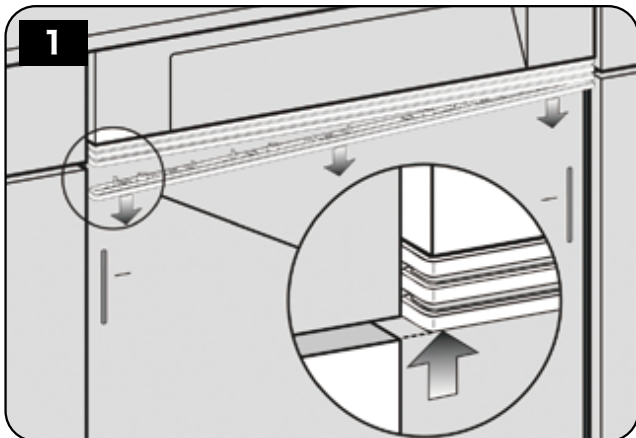
B 前脚の調整

前脚はマイナスドライバーで、右図のように直接脚を回して調節してください。

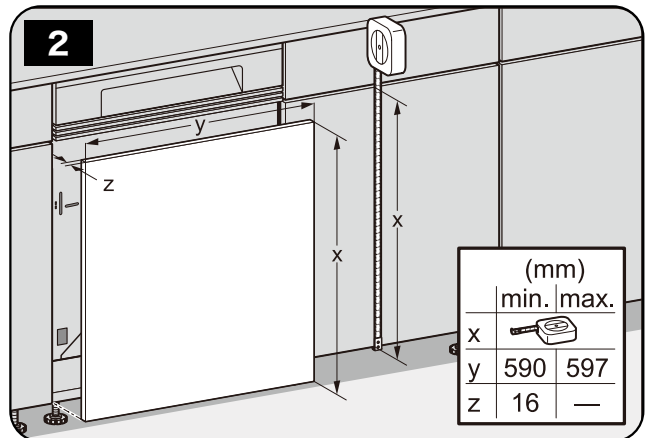
高さ調整の後も、水準器で床の水平レベルと、本体が傾いていないかを再度確認してください。

8.4.1 ドア面材の取り付け

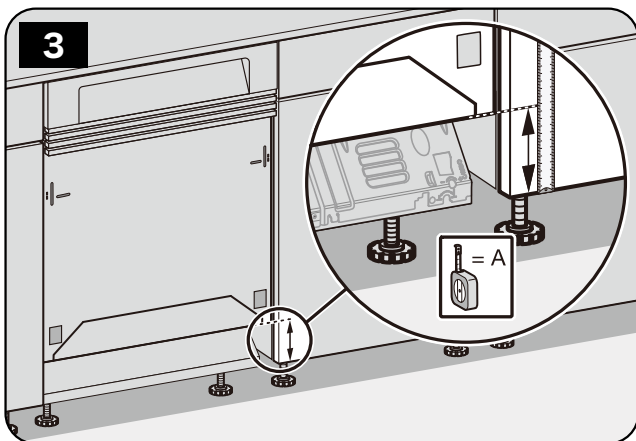
SCi シリーズ



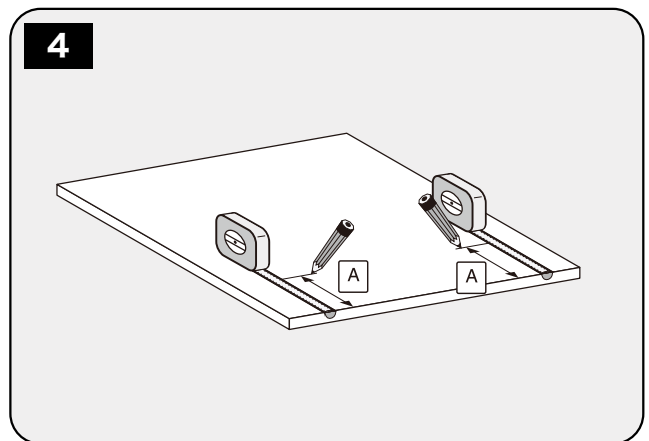
隣接キャビネットと合うよう、フィラーを外し調整します。



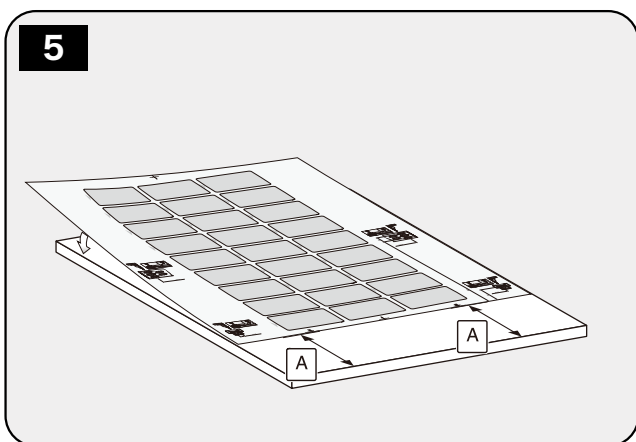
隣接キャビネットのドア材寸法 (X) と食器洗い機のドア面材が同じになるように寸法を測定します。



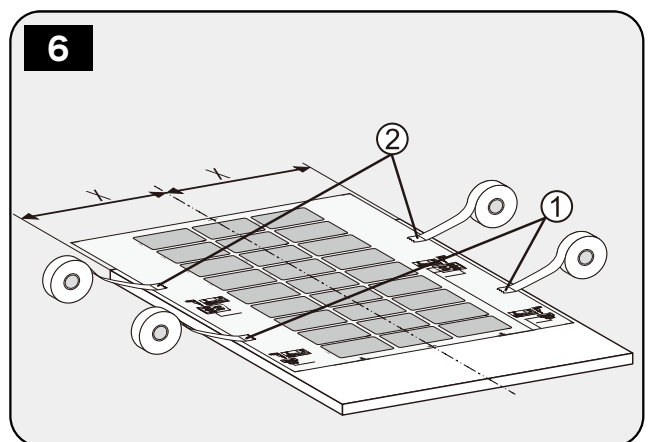
隣接キャビネット下端から食器洗い機本体ドアの下端の寸法 A を測定します。



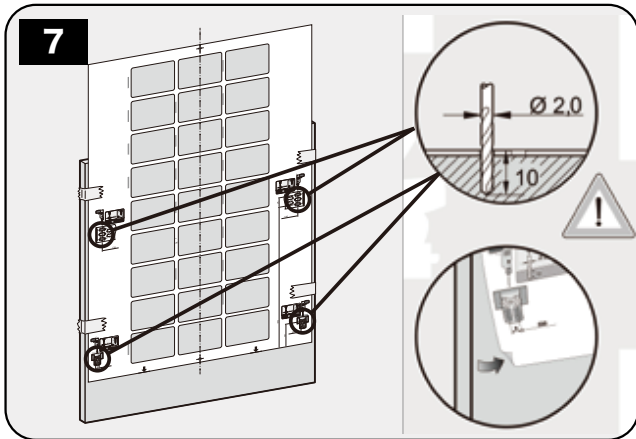
ドア面材下端から寸法 A をマーキングします。



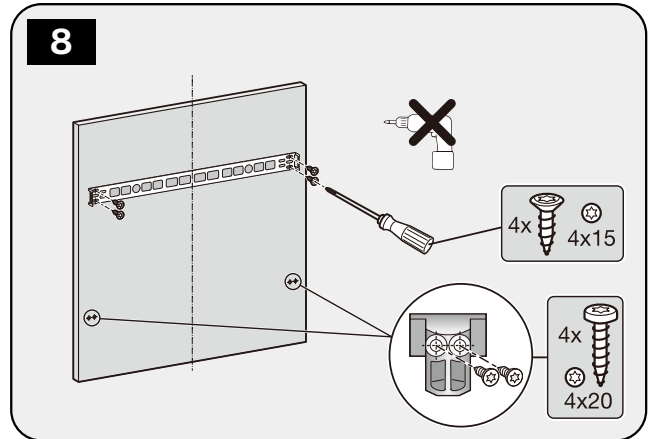
マーキングにイラストシートの下端を合わせます。このとき中心線も合わせます。



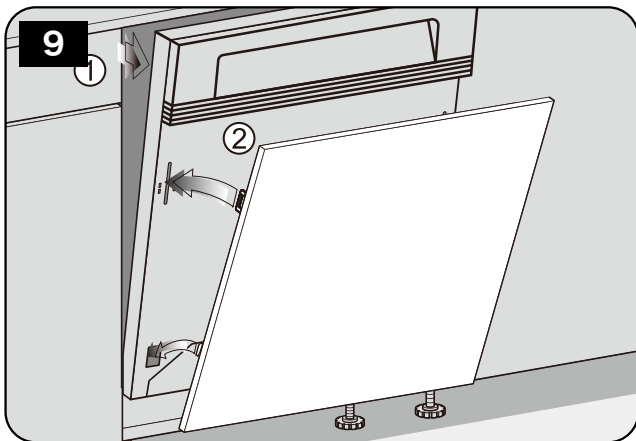
マーキングに位置合わせしたイラストシートをテープでドア面材に固定します。



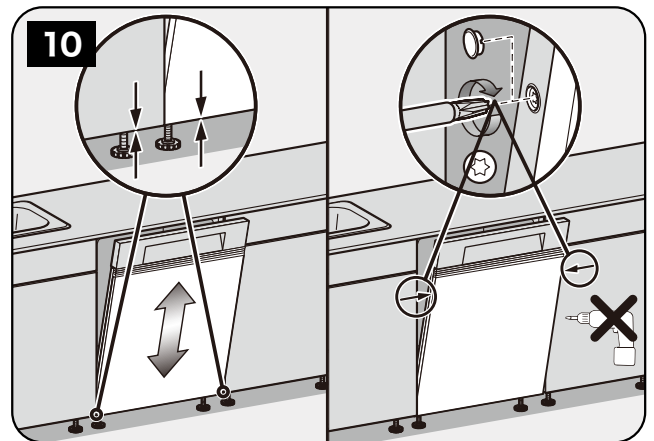
イラストシートの下穴位置に 10mm の下穴 (上部 4 箇所：
ドア面材取付金具用 / 下部フック用 2 箇所) をあけます。



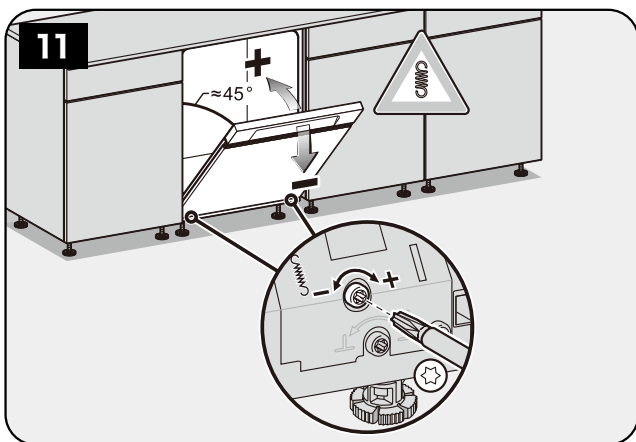
ドア面材取付金具を (4 × 15 ビス) で固定します。
ドア面材固定フック A を (4 × 20 ビス) で固定します。



ドア面材に取り付けた金具のフックを、上図のように、本体
のスリットに差し込んで取り付けます。



キッチンのラインとドア面材の位置を合わせ、本体ドア左右
2ヶ所のトルクスネジを回してドア面材を固定し、ドア横目
隠しキャップを取付けます。

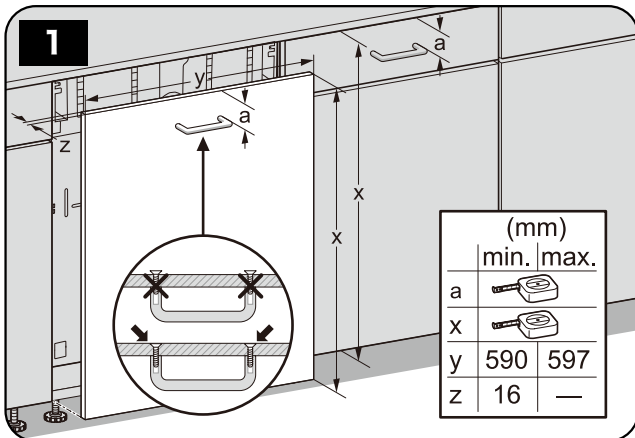


面材の重さで一気にドアが開かないように、開閉バランスを
調整します。

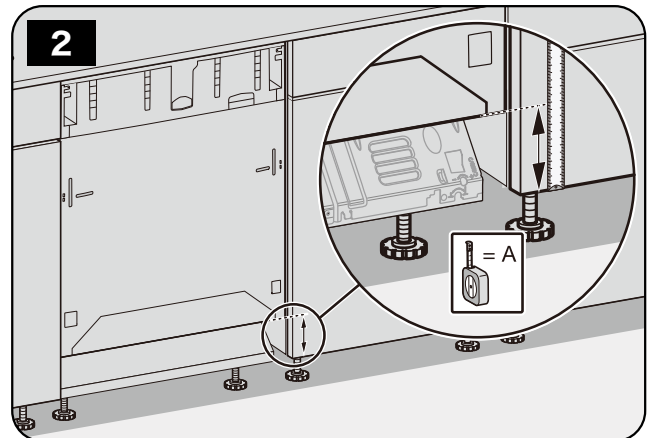
トルクスドライバーで、本体脚元にあるスプリング強度調節
ネジを回し、ドアが 45 度の位置で止まるよう調整します。

8.4.2 ドア面材の取り付け

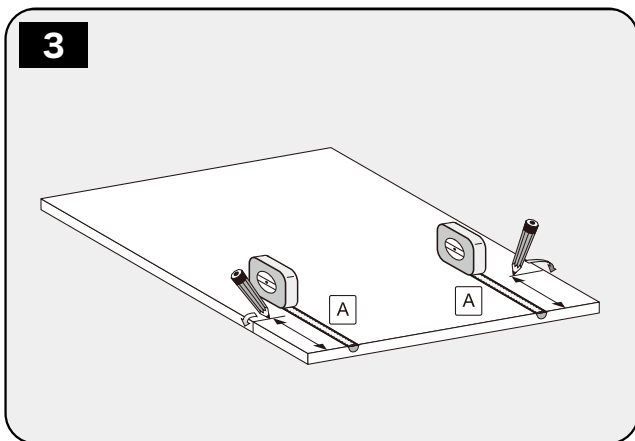
SCVi シリーズ



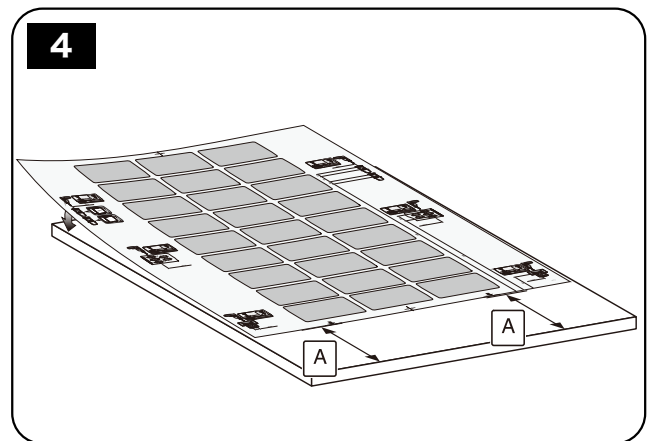
隣接キャビネットのドア材寸法 (X) と食器洗い機のドア面材が同じになるように寸法を測定します。



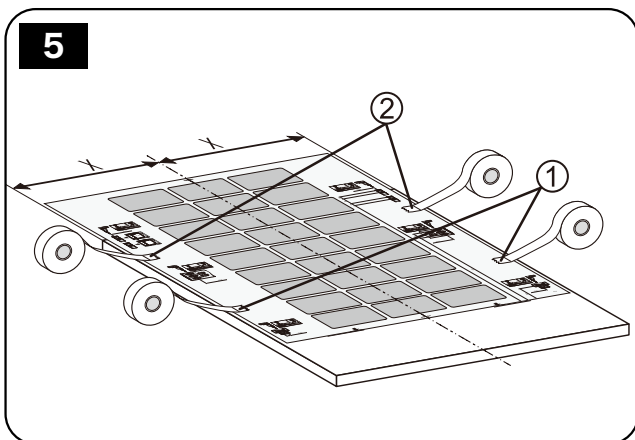
隣接キャビネット下端から食器洗い機本体ドアの下端の寸法 A を測定します。



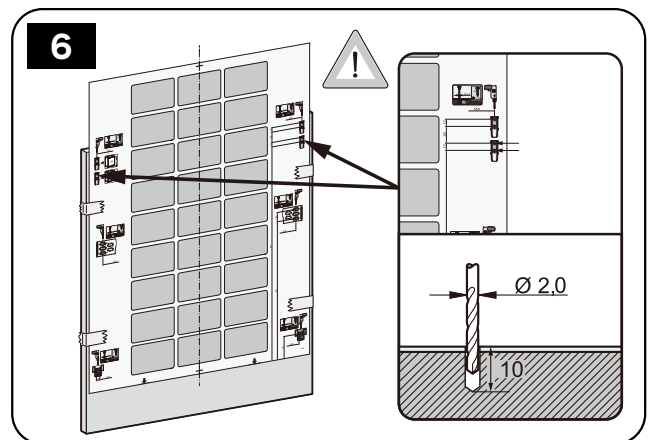
ドア面材下端から寸法 A をマーキングします。



マーキングにイラストシートの下端を合わせます。このとき中心線を合わせます。



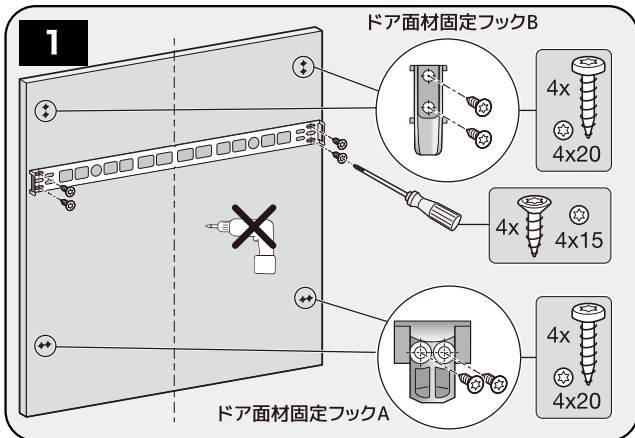
マーキングに位置合わせしたイラストシートをテープでドア面材に固定します。



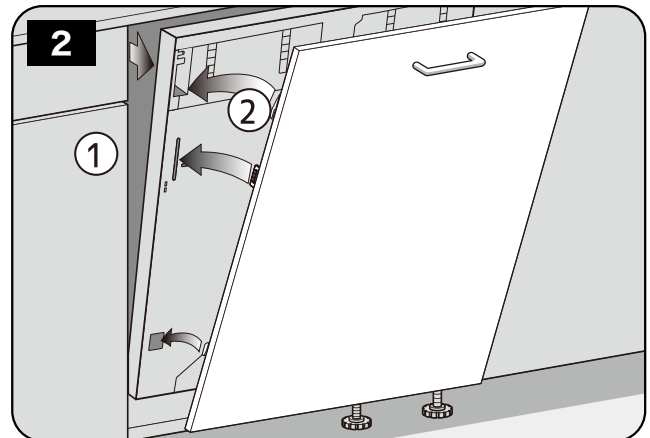
イラストシートの下穴位置に 10mm の下穴をあけます。

8.4.3 ドア面材の取り付け

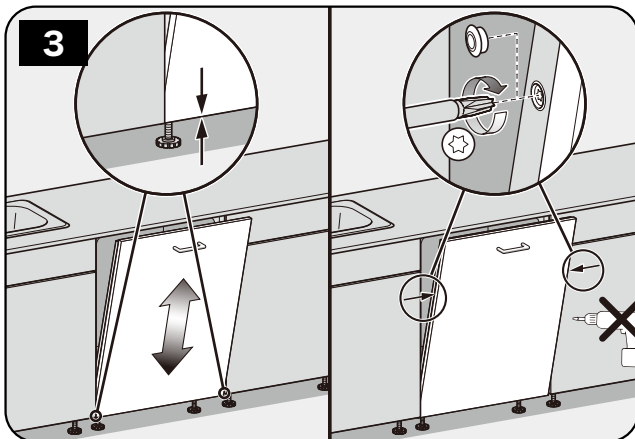
SCi シリーズ



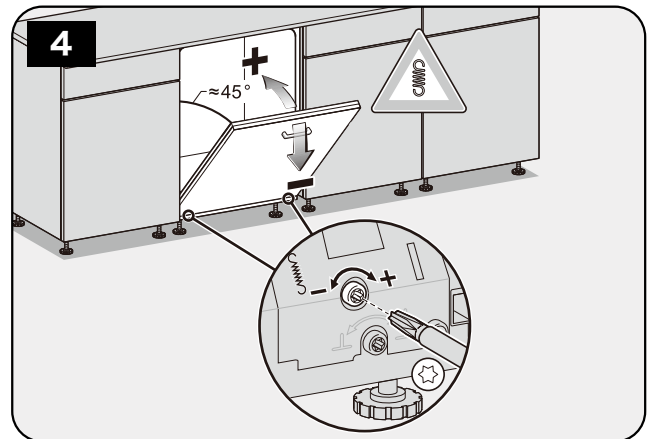
ドア面材取付金具を(4×15ビス)で固定します。
ドア面材固定フックAを(4×20ビス)で固定します。
ドア面材固定フックBを(4×20ビス)で固定します。



ドア面材に取り付けた金具とフックを上図のように、本体のスリットに差し込んで取り付けます。



キッチンのラインとドア面材の位置を合わせ、本体のドア左右1ヶ所のトルクスネジを回してドア面材を固定し、ドア横目隠しキャップを取付けます。

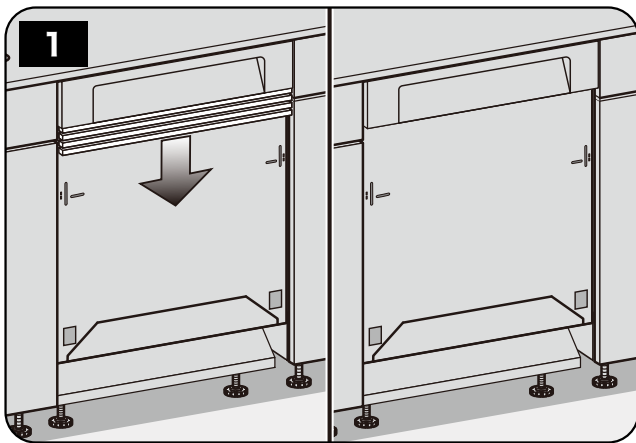
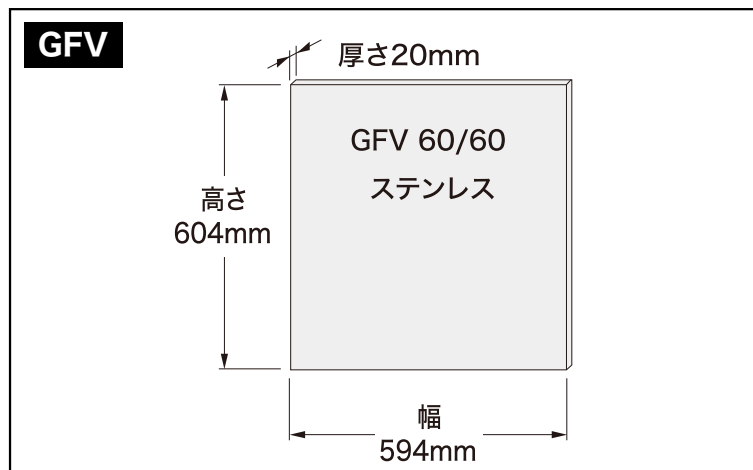


面材の重さで一気にドアが開かないように、開閉バランスを調整します。

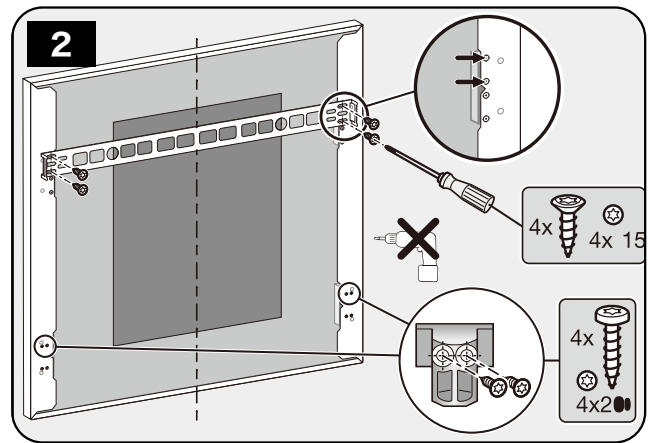
トルクスドライバーで、本体脚元にあるスプリング強度調節ネジを回し、ドアが45度の位置で止まるよう調整します。

8.4.4 GFV* の取付け *Miele 製別売ドア材

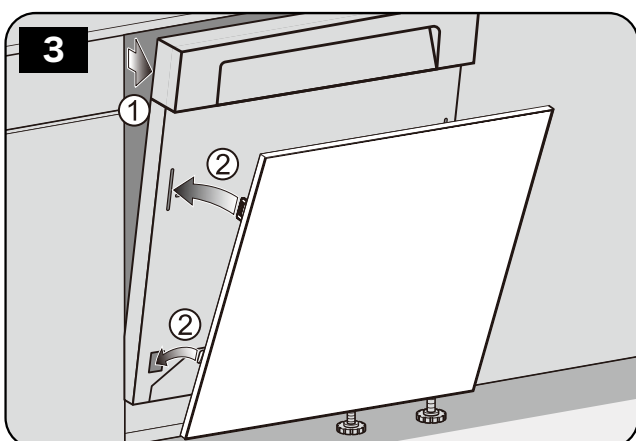
SCI シリーズ



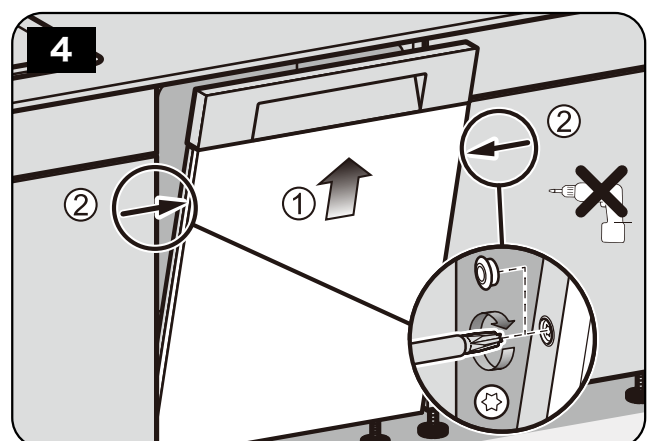
GFV ではフィラーは使用しません。
図のように、フィラーを下に引いて、取り外してください。



GFV を、上2つのビス穴に (4 × 15 ビス) で固定
します。ドア面材固定フックAを(4 × 20 ビス)で固定します。



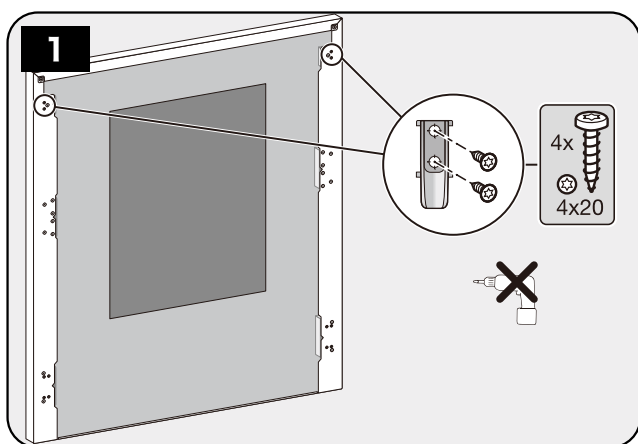
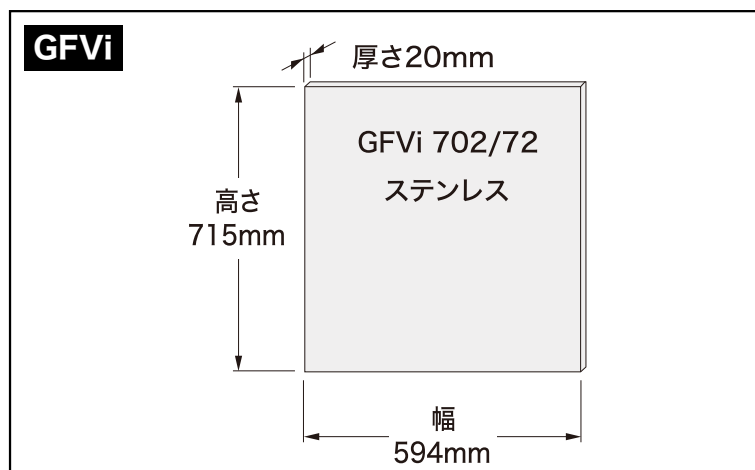
GFV に取り付けられた金具のフックを、上図のように、本体の
スリットに差し込んで取り付けます。



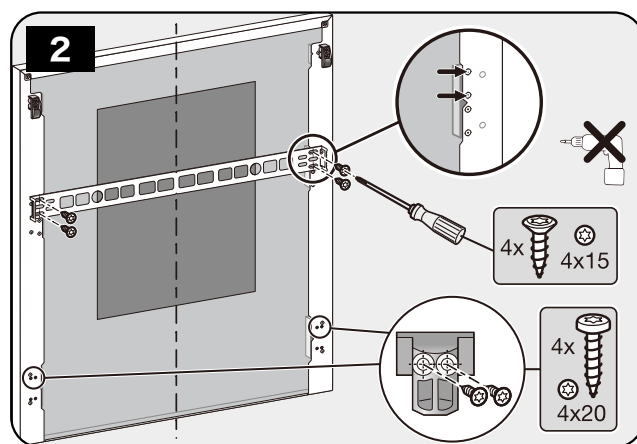
本体ドア左右1ヶ所のトルクスネジを回し GFV を固定し、
目隠しキャップを取付けます。

8.4.5 GFVi* の取付け Miele 製別売ドア材

SCVi シリーズ

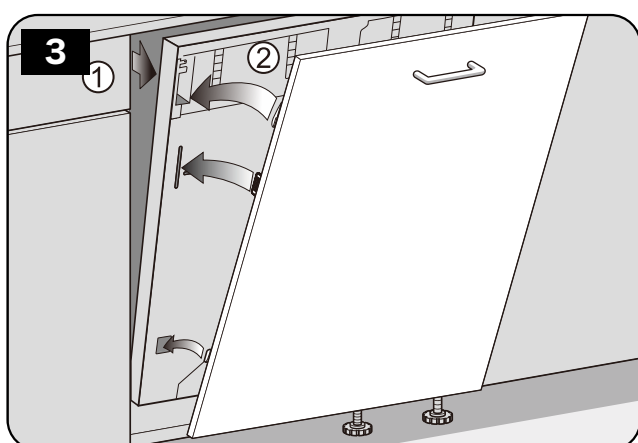


ドア面材固定フック B を (4 × 20 ビス) で固定します。

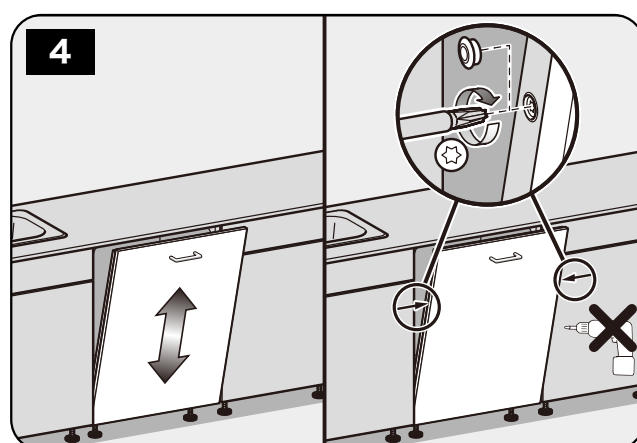


ドア面材取付金具を上 2 つのビス穴に (4 × 15 ビス) で固定します。

ドア面材固定フック A を (4 × 20 ビス) で固定します。



GFVi に取り付けられた金具とフックを、上図のように、本体のスリットに差し込んで取り付けます

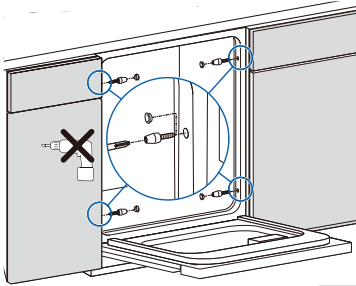


本体ドア左右1ヶ所のトルクスネジを回し GFVi を固定し、目隠しキャップを取り付けます。

8.5 本体の固定

つぎの a ~ b のいずれかの方法で本体を固定してください。

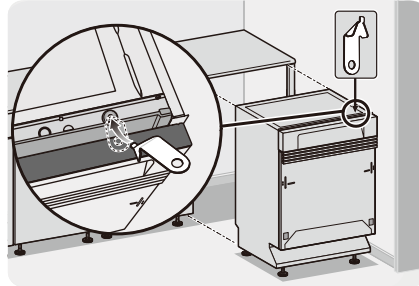
a 左右 2 ヶ所で固定



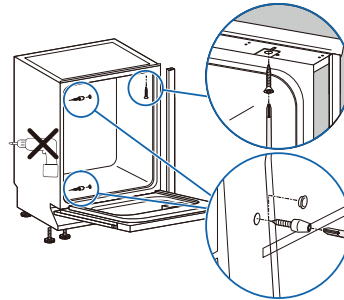
本体をキャビネットに
ビスで固定します。



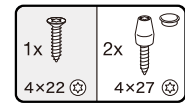
b 片側 2 ヶ所と天板 1 ヶ所で固定



あらかじめ天板固定金具
を取り付けます。

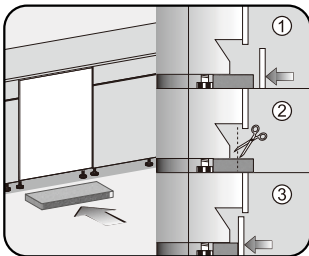


本体をキャビネットに
ビスで固定します。



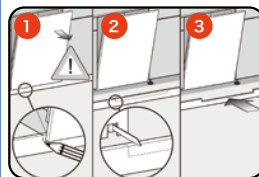
防音クッションの取付

同梱されていないモデルもあります
（「部材・工具・付属品一覧」参照）

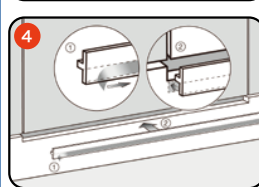


ケコミカバーの蹴込み深さに合わせて
カットし、はめ込みます。

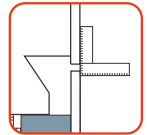
通し巾木をドア面材とフラットに仕上げる場合 …カバーストリップの取付け



① 通し巾木を、取り付けたドア面材にあて、
巾木に当たる下端位置をマークします。



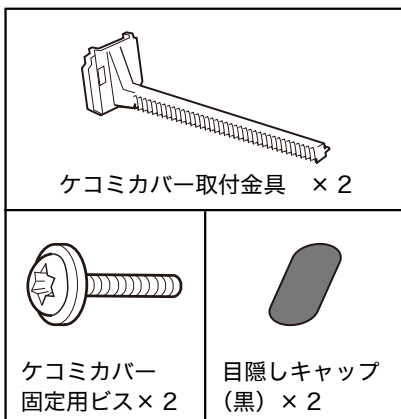
② 巾木に当たる部分をカットします。
③ 防振クッションを入れ、
通し巾木を面材と
面合わせて取り付けます。



④ カバーストリップの両面テープの剥離紙を
はがし、巾木のカット端面に貼り付けて完成です。
これによりドア面材と巾木のすき間を
塞ぐことができます。

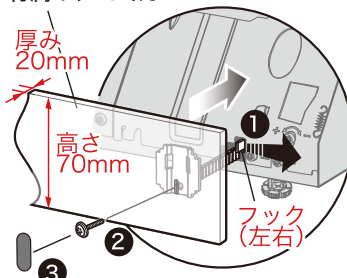
8.6 ケコミカバーの取付け

ドア面材がぶつからないようケコミカバーをカットします。ケコミカバーの高さや蹴込み深さによってカットの寸法は異なります。



付属のケコミカバーを使用する場合は、同梱のケコミカバー取付金具を
使用して、図のように本体前面に取り付けます。

付属のケコミカバー



① 取付金具は、本体側のフック（ツメ）を外側に
押しながら、一旦一番奥まで押し込みます。

⚠ ケコミカバー取付金具は無理に押し込まないで
ください。破損の原因になります。

② ケコミカバーをケコミカバー取付金具に取り付け、
ケコミカバーを丁度良い位置まで手前に引き出します。

⚠ 手前に引き出しすぎた場合、ケコミカバーは
奥方向に戻らないので、ケコミカバーを取付金具
から取り外し、①に戻って再度作業して下さい。

③ 目隠しキャップをはめ込んで、ビス穴を隠して完了です。

8.7 給排水と電源の接続

前述の「電気設備」「給水設備」「排水設備」に従って準備した止水栓・排水管・コンセントに、給水ホース・排水ホース・電源コードを接続します。

■ 給水ホースの接続



接続前に、必ず止水栓を開いて水を出してください
(配管内にたまったゴミの洗い流しと、エア（気泡）抜きのため)。

給水ホースを止水栓に接続します。

前述の「給水設備」に従い、給水ホースに曲げストレスが生じないようにまっすぐに配置してください。

■ 排水ホースの接続

前述の「排水設備」に従って、排水ホースを HT40 または HT20 の排水管に接続します。

「排水設備」 - 「排水口の通気」が必要な場合もあります。



排水ホースは絶対に切らないでください。

■ 電源の接続

電源コードをコンセントに差し込みます。

食器洗い機 設置後のチェックリスト

- あらかじめ電源が入ること、給水（給湯）の開栓を確認してください。
- 試運転はバスケットをセットした状態で行ってください。

お客様名	設置日
機種 G	製造番号

点検	確認項目	判定
本体の設置	本体が水平でがたつきがないか。	
本体の固定	側板もしくは天板へしっかり固定してあるか。	
ドアの調整・開閉	ドアスプリングでドアの開閉強度調整をしたか。 ドア開閉のとき、他機器や家具への障害はないか。	
給水接続部	水漏れはないか。 ホースの折れ、曲り、ねじれはないか。	
排水接続部	外れないように固定してあるか。 ホースの折れ、曲り、ねじれ、水漏れはないか。	
フィルター	ゴミ詰まりはないか。 下段スプレーアームを時計回りに回してロックしたか。	
電源	200V 15A 専用回線か。 アース線は接続したか。	
試運転	試運転は異常なく終了したか。 庫内の水は排水されているか。	
試運転項目	1. 電源を入れる → Start ランプが点滅 2. プログラムを設定する → Start ランプが点滅 (例：クイックパワーウォッシュ ボタンを選択) 3. Start ボタンを押す → Start ランプが点灯 ※ SCVi は扉を閉める 4. 排水ポンプが回る → ポンプ音確認 5. 給水される → 庫内に水が溜まる 6. 洗浄ポンプが回る → シャワー噴射しながらスプレーノズルが回転	
試運転終了	1. 電源ボタン (ON/OFF) を押して、プログラムをキャンセルする。 ※ SCVi は扉を開け、電源ボタン (ON/OFF) を押します。 注：運転中、ドアを開ける際は十分注意して下さい。 2. 庫内の水を抜くため、再度プログラムをスタートさせ、約 30 秒間排水ポンプを回す。 3. 30 秒後、電源ボタン (ON/OFF) を押して、再度プログラムをキャンセルする。 4. 庫内の水滴を拭き取る。 5. 点検後、チェックリストはお客様へお渡し下さい。	

※ 本機の通電、通水ができず試運転が行えない場合は、後に通電通水が可能になった時に必ず試運転を行ってください。

確認者