

Miele

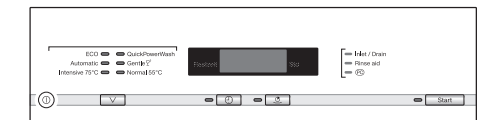
外形寸法図

食器洗い機

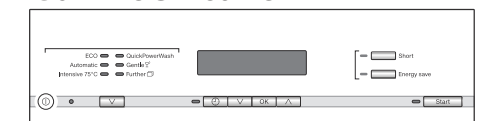
型式:G6000 EcoFlexシリーズ
SCi (ドア材取付専用タイプ)

操作パネル詳細

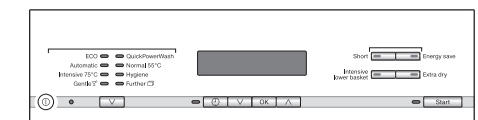
G6620 SCi EcoFlex



G6722 SCi EcoFlex



G6824 SCi EcoFlex

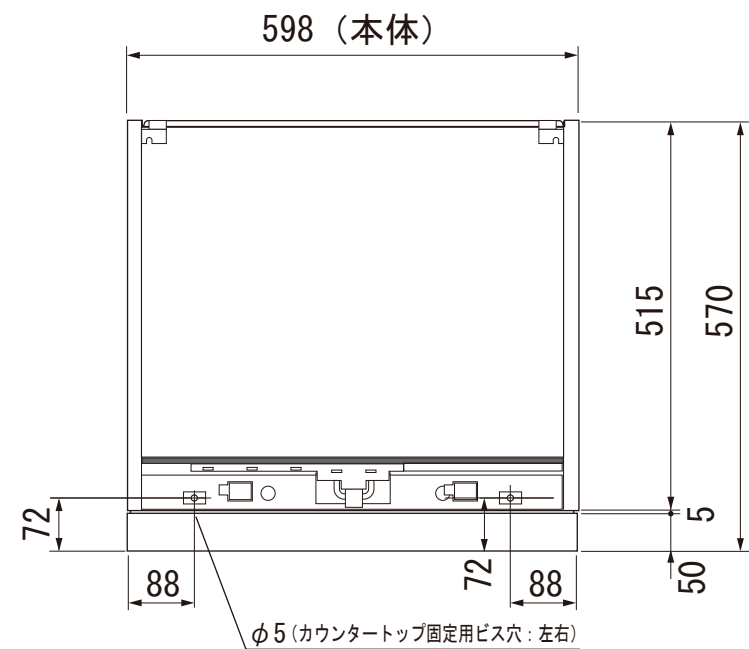


G6924 SCi EcoFlex

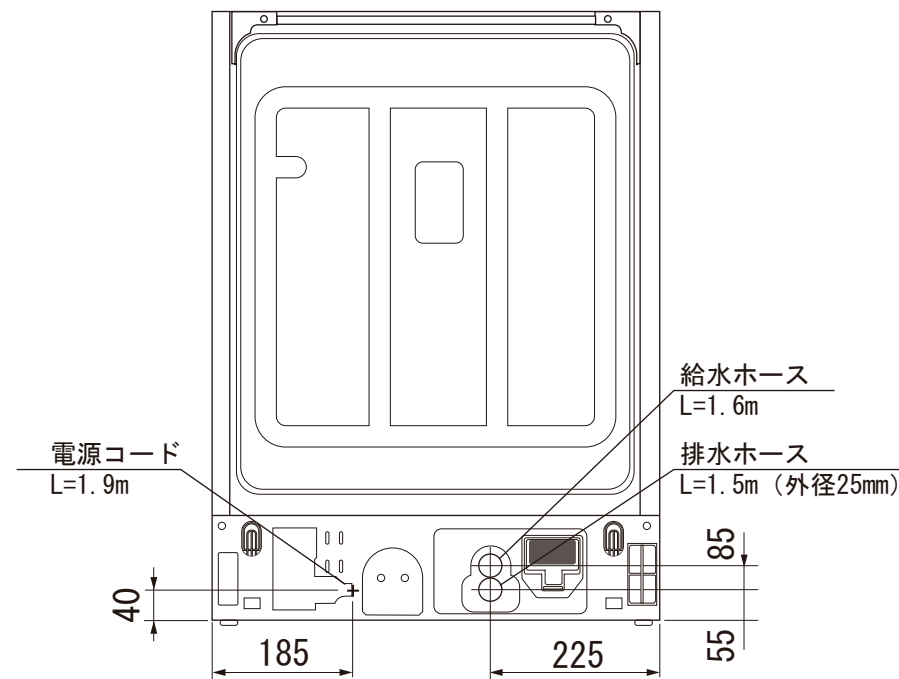


型式	G 6*** SCi EcoFlex
設置方法	ビルトイン専用
電源(V,Hz)	単相200V 50/60Hz
コンセント形状	15A 専用回路
定格消費電力	2.0kW
乾燥方法	余熱乾燥
作動水圧(MPa)	0.1~1.0 MPa
使用水温度範囲(°C)	Max 60
外形寸法(W×D×H)	598×570×805~870mm
ビルトイン設置開口寸法(W×D×H)	600×580×810~875mm
総重量	64kg
前面化粧材	ドア面材取付要

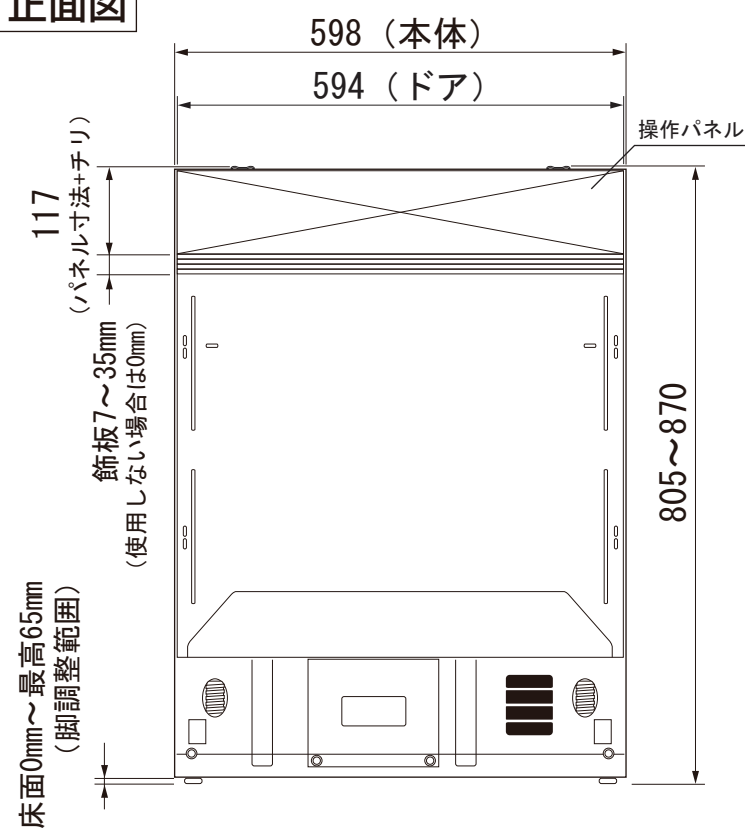
平面図



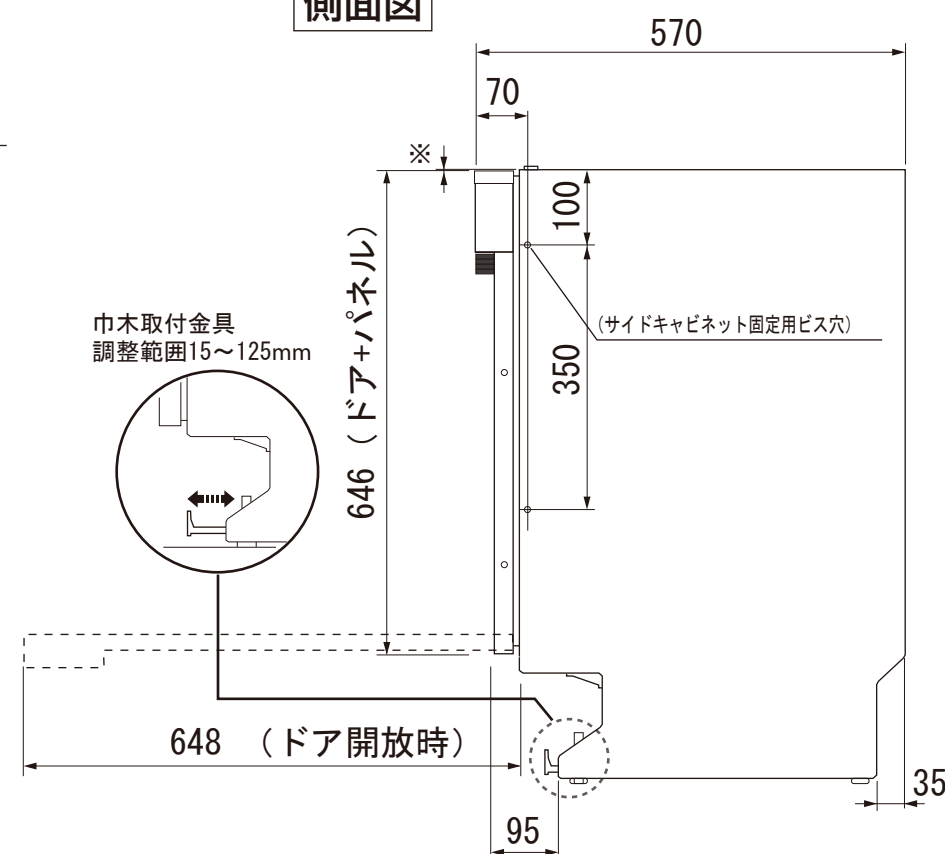
背面図



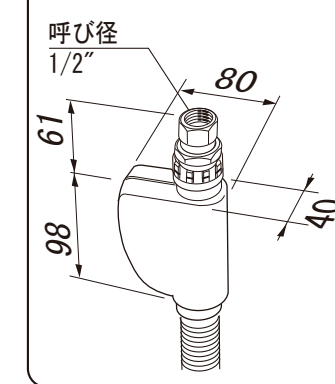
正面図



側面図



給水ホース詳細



- ※ 操作パネルと本体とのギャップ
- ・ステンレスの場合= 2mm
 - ・ホワイト/ブラウン (G6722SCiのみ) =4mm

単位: mm