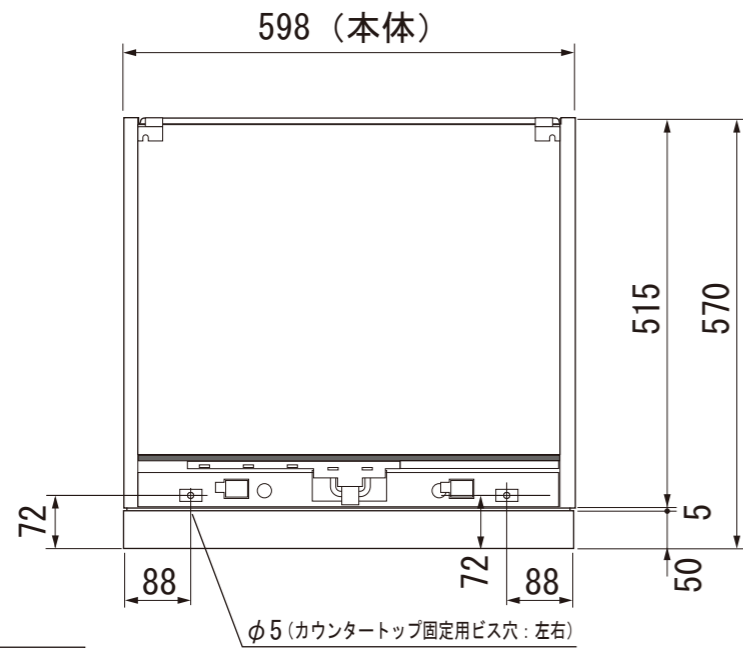
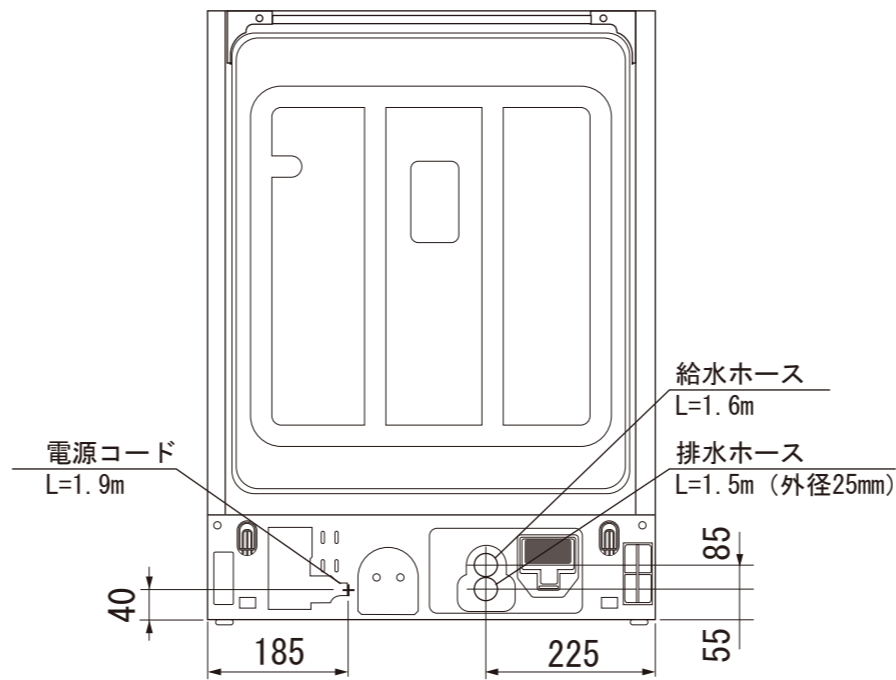


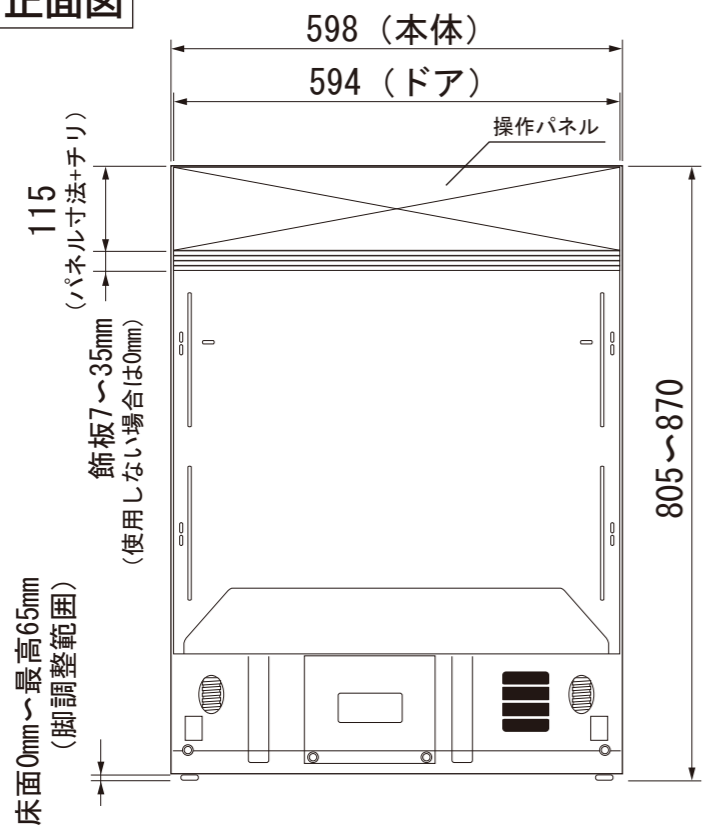
平面図



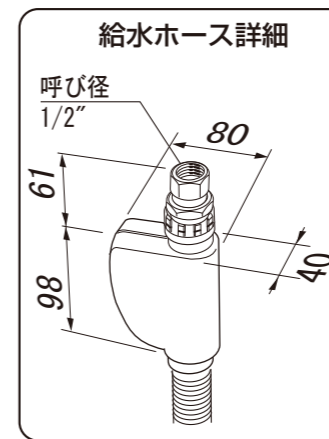
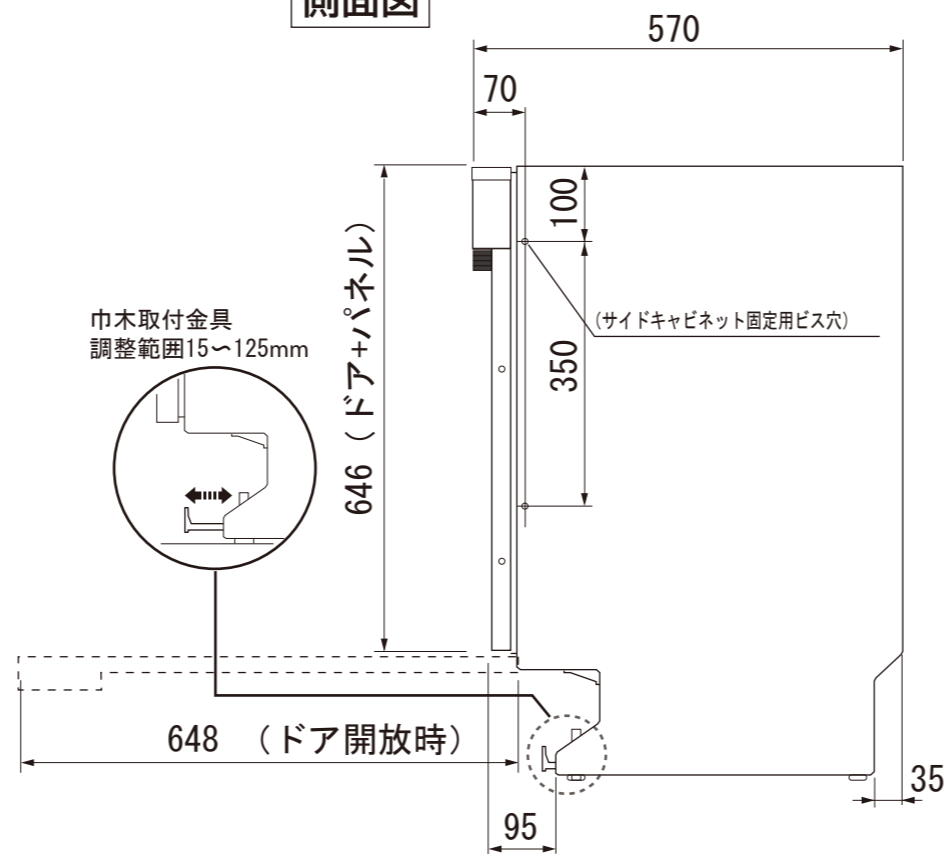
背面図



正面図



側面図



**Miele**

外形寸法図

食器洗い機

型式: G 6000シリーズ  
SCi (ドア材取付専用タイプ)

操作パネル詳細

G 6910 SCi



G 6500 SCi



G 6300 SCi



G 6100 SCi



型式	G 6*** SCi
設置方法	ビルトイン専用
電源 (V,Hz)	単相200V 50/60Hz
コンセント形状	15A 専用回路
定格消費電力	2.0kW
乾燥方法	余熱乾燥
作動水圧 (MPa)	0.1~1.0 MPa
使用水温度範囲 (°C)	Max 60
外形寸法 (W×D×H)	598×570×805~870mm
ビルトイン設置開口寸法 (W×D×H)	600×580×810~875mm
総重量	64kg
前面化粧材	ドア面材取付要

単位: mm