

Miele

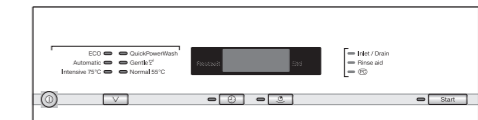
外形寸法図

食器洗い機

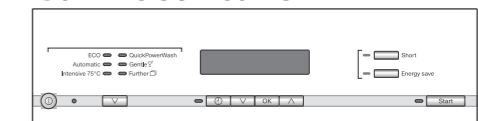
型式:G6000 EcoFlexシリーズ
SCU (標準ドア装置タイプ)

操作パネル詳細

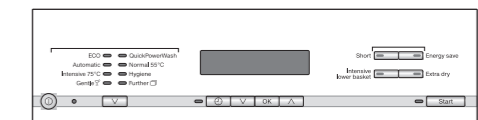
G6620 SCU EcoFlex



G6722 SCU EcoFlex

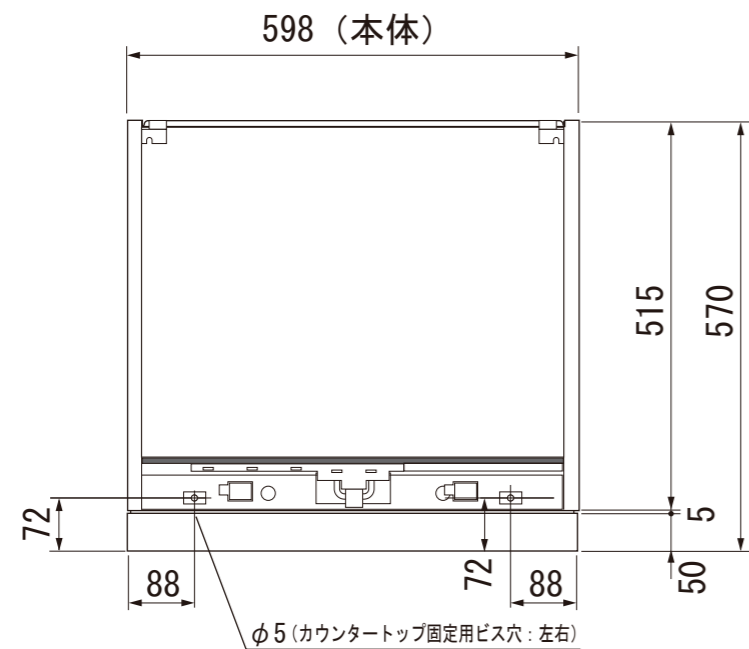


G6824 SCU EcoFlex

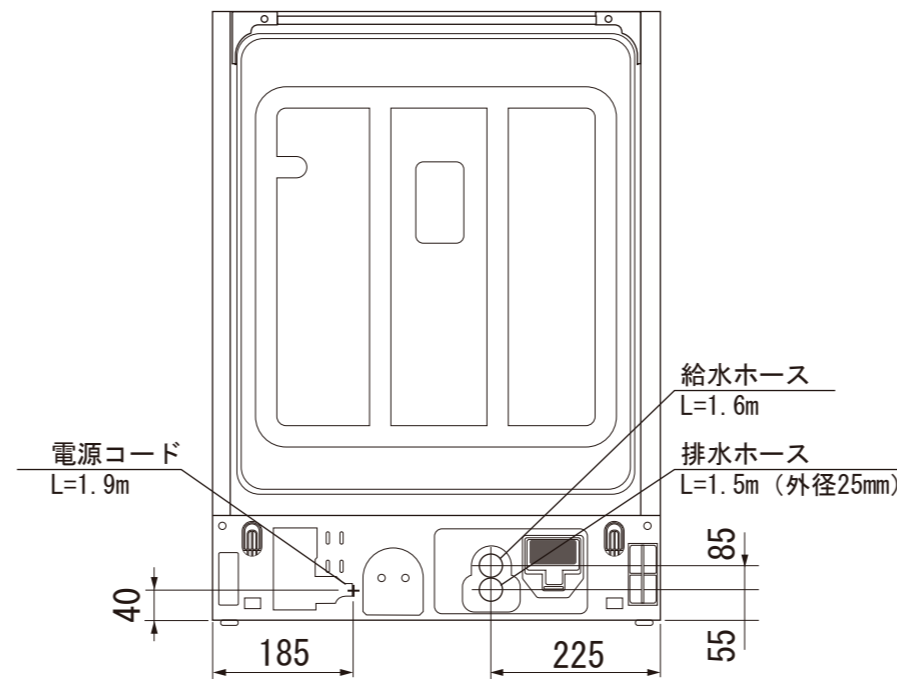


| | |
|--------------------|--------------------|
| 型式 | G 6*** SCU EcoFlex |
| 設置方法 | ビルトイン専用 |
| 電源(V,Hz) | 単相200V 50/60Hz |
| コンセント形状 | 15A 専用回路 |
| 定格消費電力 | 2.0kW |
| 乾燥方法 | 余熱乾燥 |
| 作動水圧(MPa) | 0.1~1.0 MPa |
| 使用水温度範囲(°C) | Max 60 |
| 外形寸法(W×D×H) | 598×570×805~870mm |
| ビルトイン設置開口寸法(W×D×H) | 600×580×810~875mm |
| 総重量 | 64kg |
| 前面化粧材 | ドア面材取付要 |

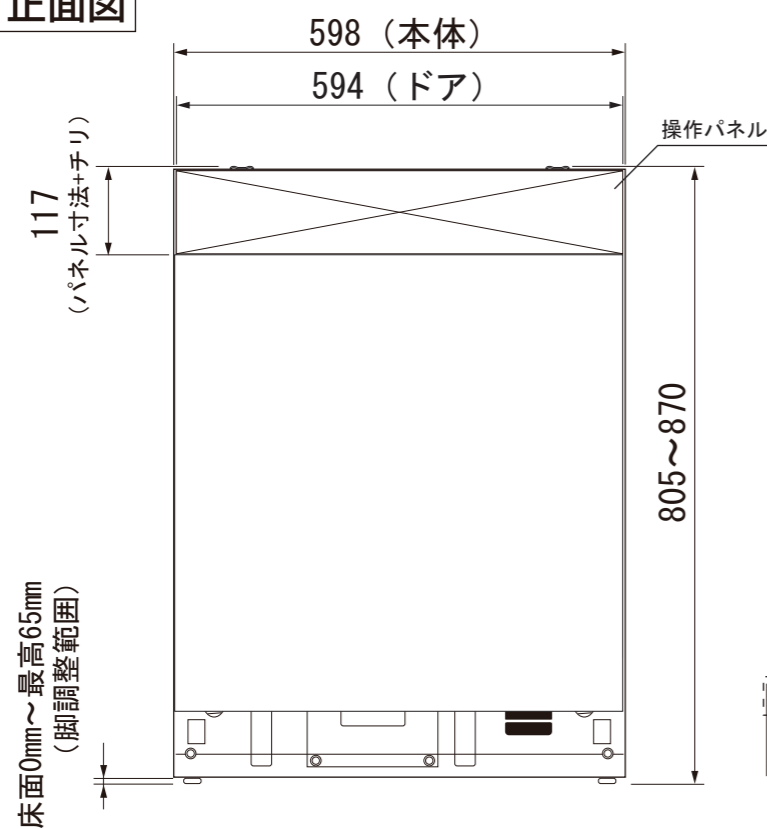
平面図



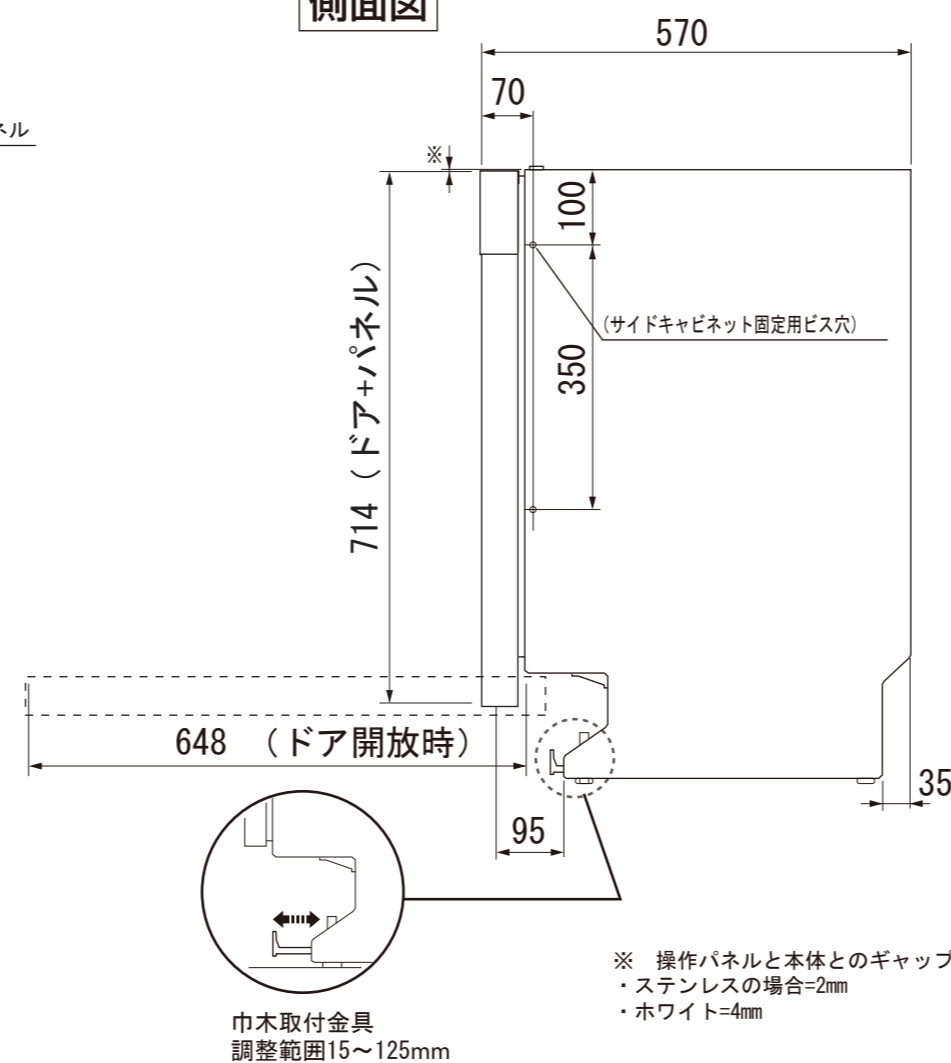
背面図



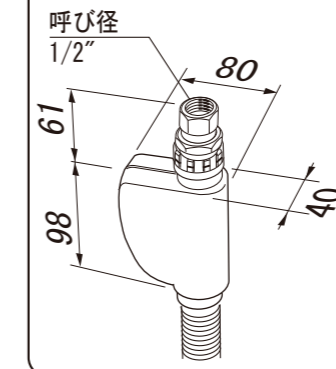
正面図



側面図



給水ホース詳細



単位: mm