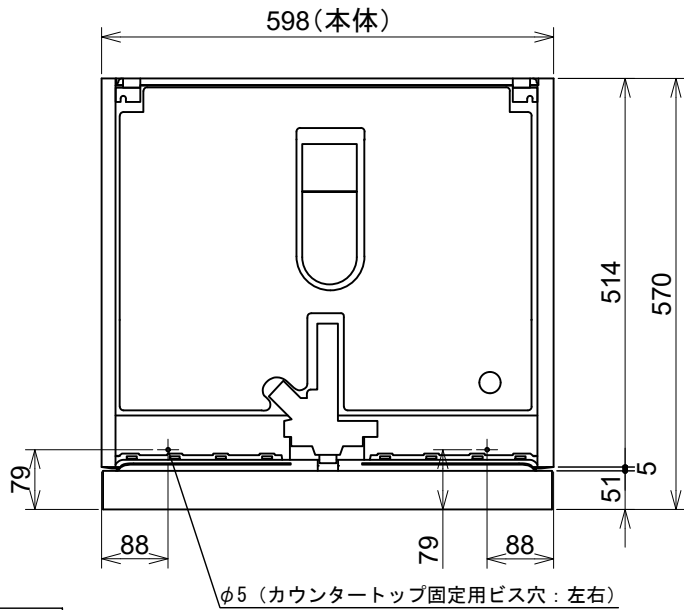


Miele

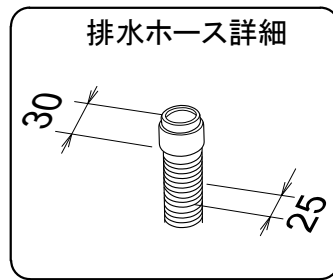
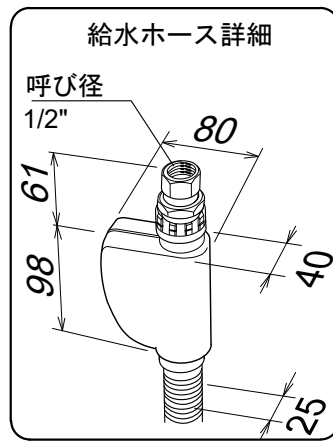
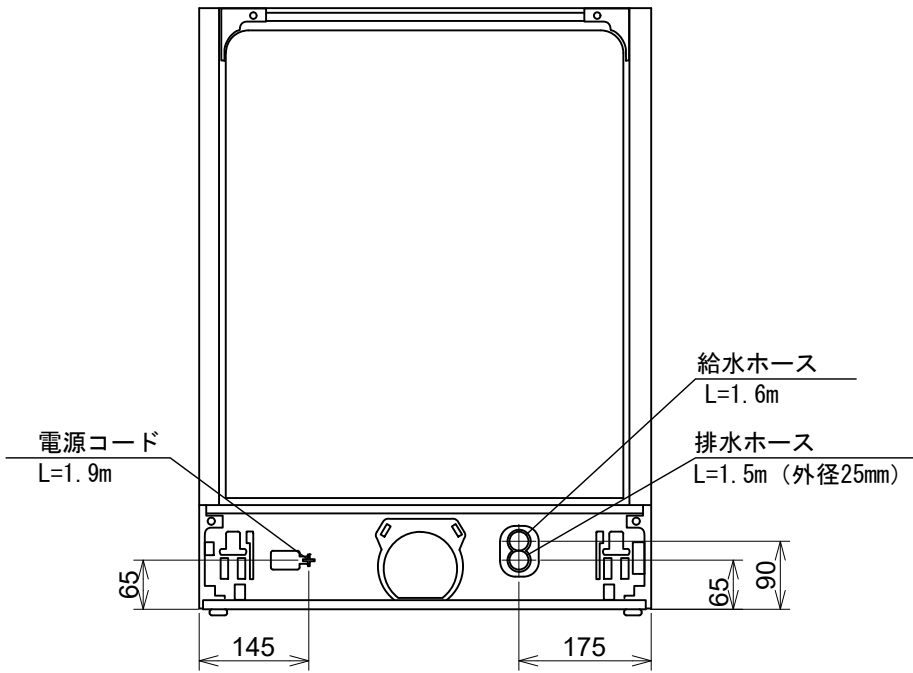
外形寸法図
食器洗い機
型式: G5214 C SCi
(ドア材取付専用タイプ)

型式	G5214 C SCi
タイプ	ビルトイン食器洗い機
設置方法	ビルトイン専用
電源 (V/Hz)	単相200V 50/60Hz共用
コンセント形状	 15A 専用回路
定格消費電力	2.0kW
乾燥方法	余熱乾燥
作動水圧 (MPa)	0.1~1.0 MPa
給湯接続	Max 60°C
外形寸法 (W×D×H)	598×570×805~870mm
ビルトイン設置開口寸法 (W×D×H)	600×580×810~875mm
総重量	43.7kg
前面化粧材	ドア面材取付専用タイプ

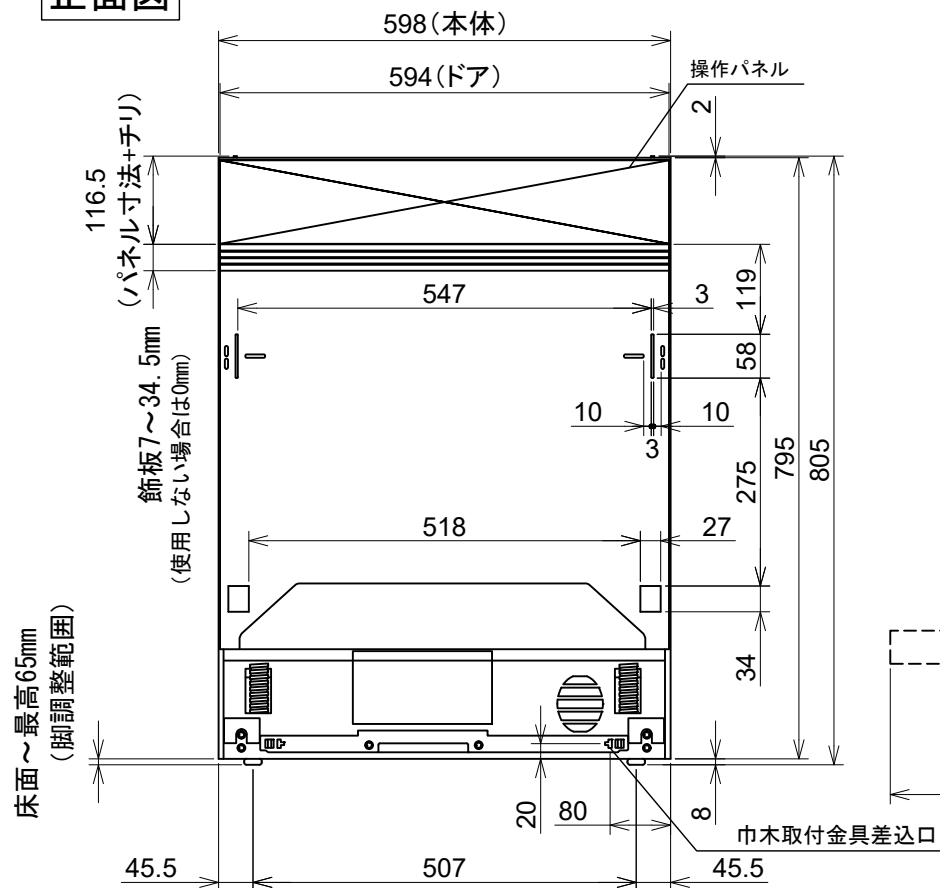
平面図



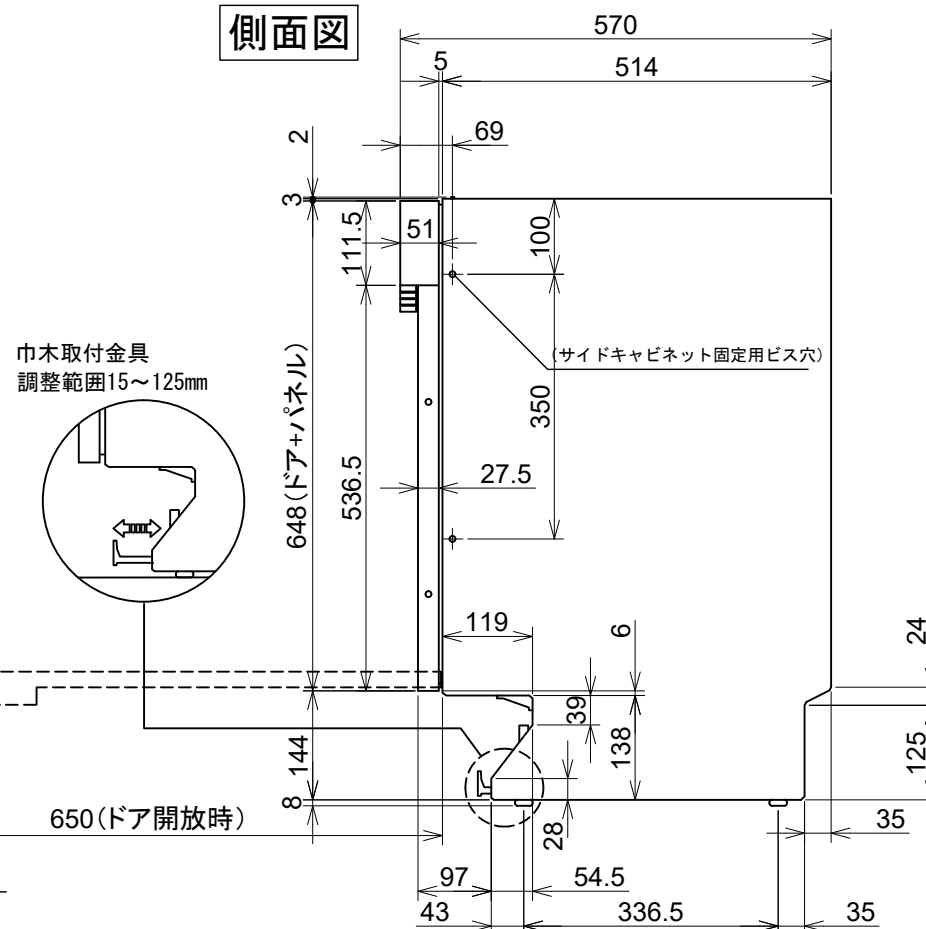
背面図



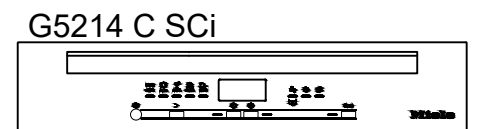
正面図



側面図



操作パネル詳細



単位: mm