

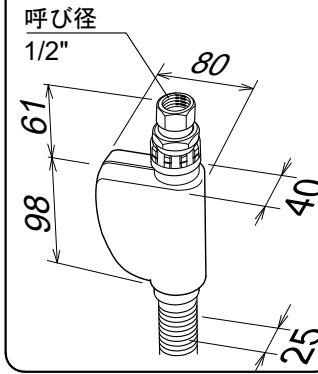
Miele

外形寸法図

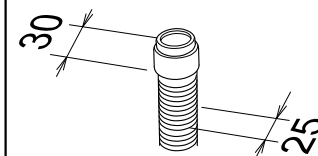
食器洗い機 型式: G5000  
SCi (ドア材取付専用タイプ)

型式	G5434 SCi, G5644 SCi G5844 SCi
タイプ	ビルトイン食器洗い機
設置方法	ビルトイン専用
電源 (V/Hz)	単相200V 50/60Hz共用
コンセント形状	 15A 専用回路
定格消費電力	2.0kW
乾燥方法	余熱乾燥
作動水圧 (MPa)	0.1~1.0 MPa
給湯接続	Max 60°C
外形寸法 (W×D×H)	448×570×805~870mm
ビルトイン設置開口寸法 (W×D×H)	450×580×810~875mm
総重量	41.4kg
前面化粧材	ドア面材取付専用タイプ

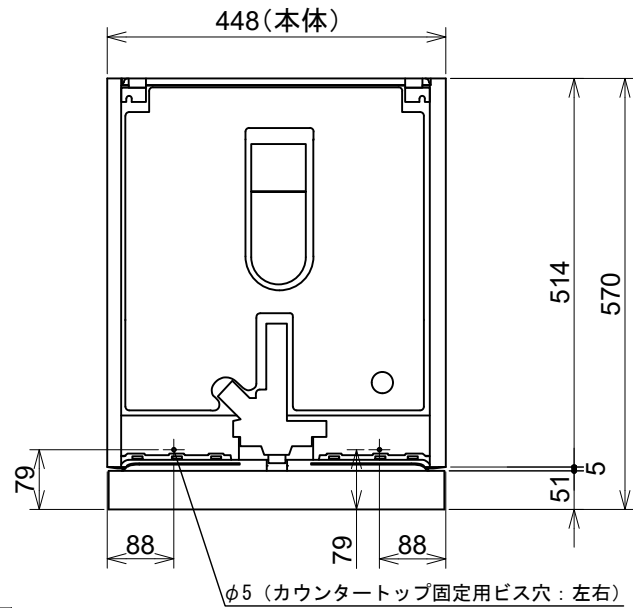
給水ホース詳細



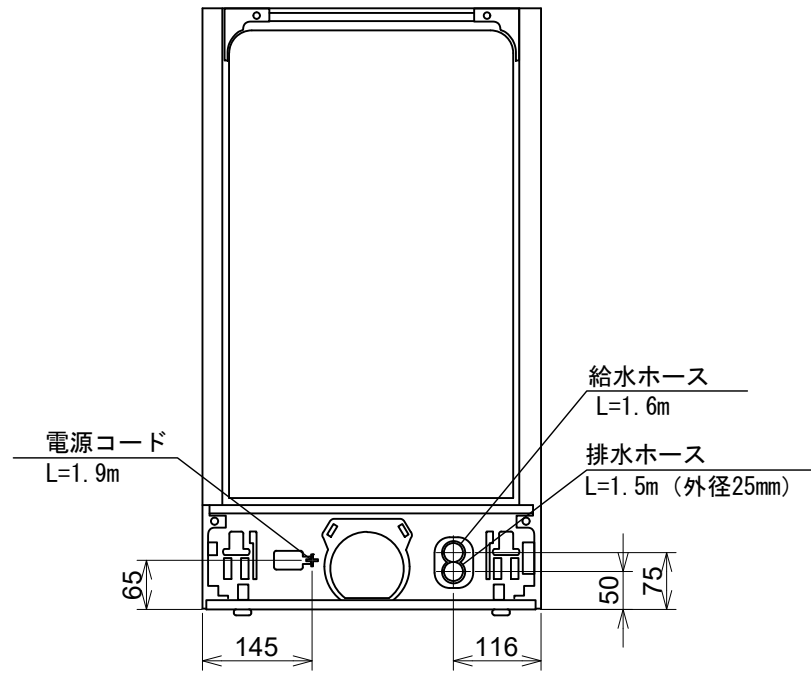
排水ホース詳細



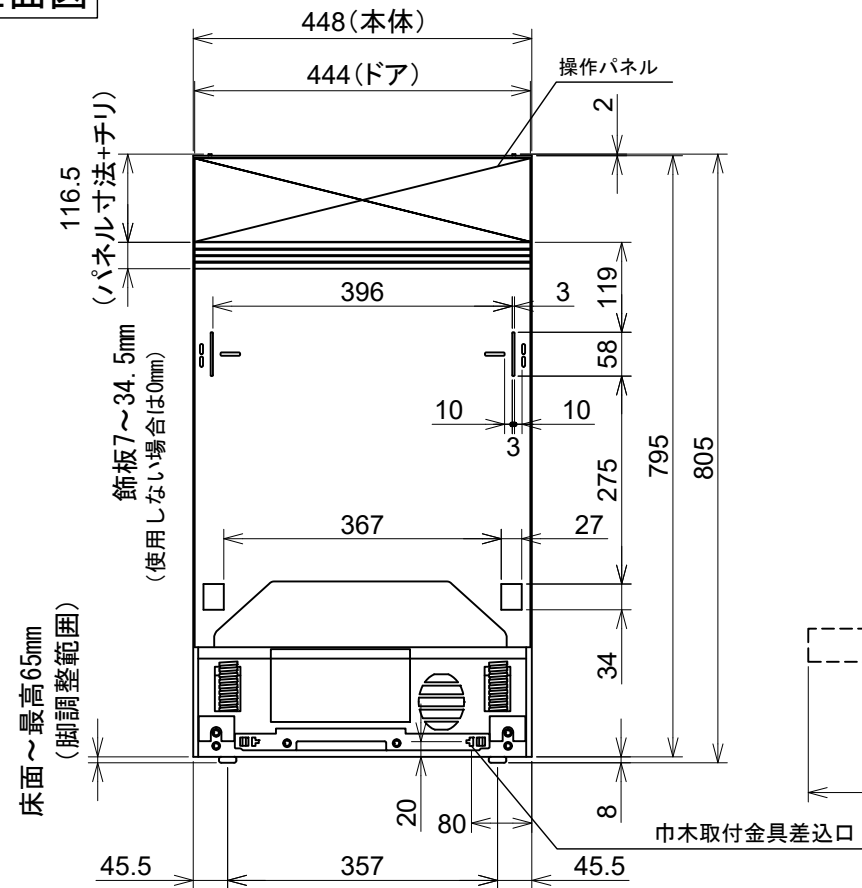
平面図



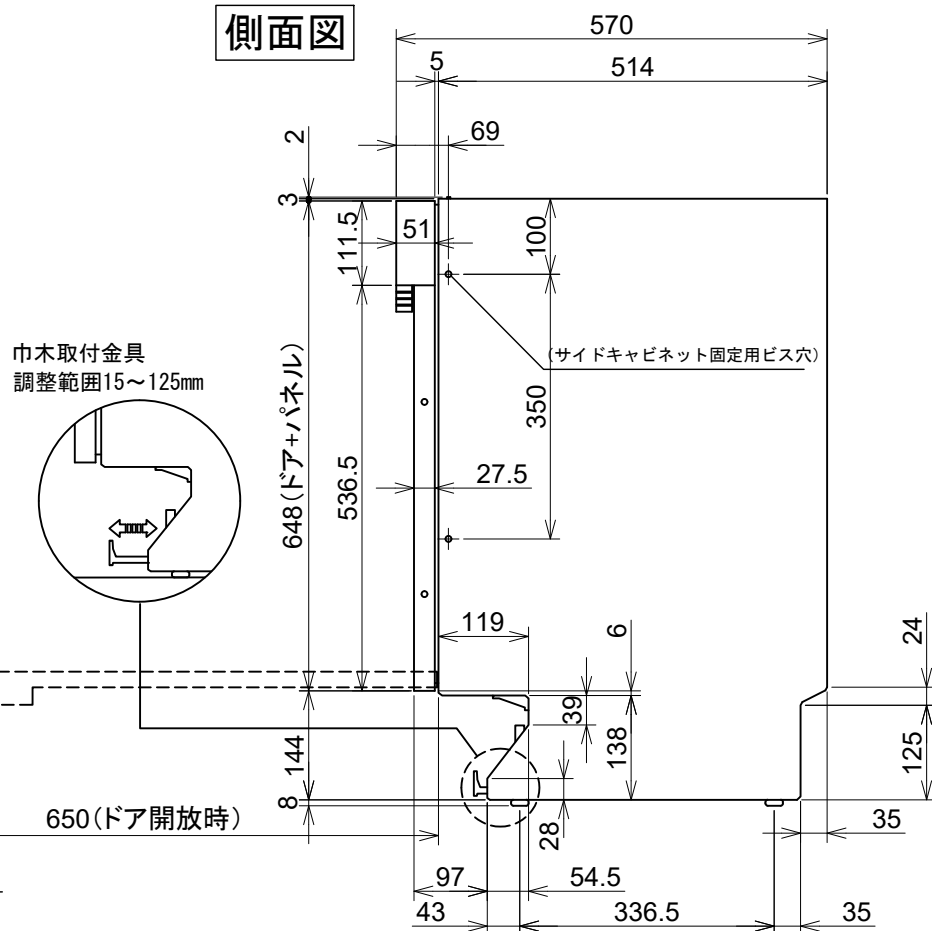
背面図



正面図

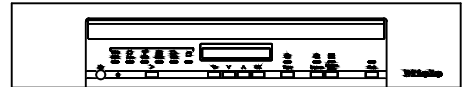


側面図

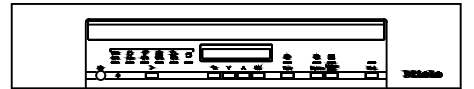


操作パネル詳細

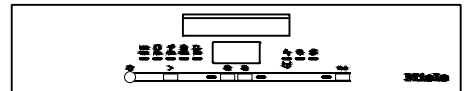
G5844 SCi



G5644 SCi



G5434 SCi



単位: mm