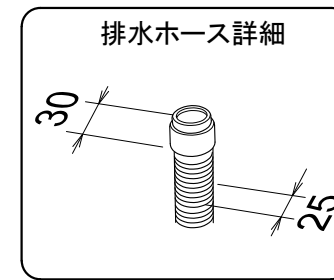
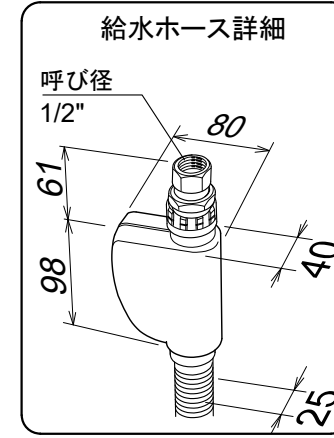


Miele

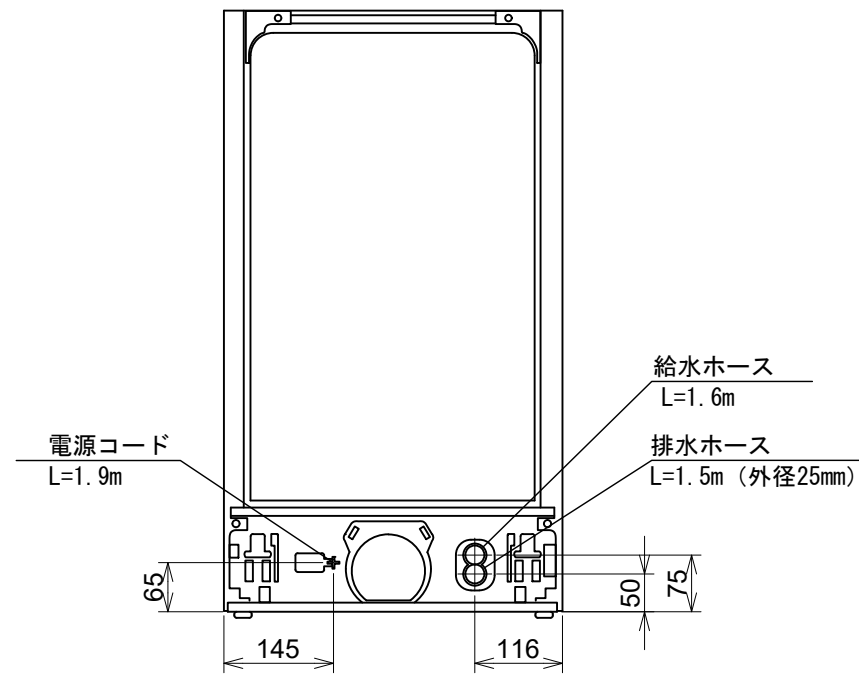
外形寸法図

食器洗い機 型式: G5000
SCU (標準ドア装備タイプ)

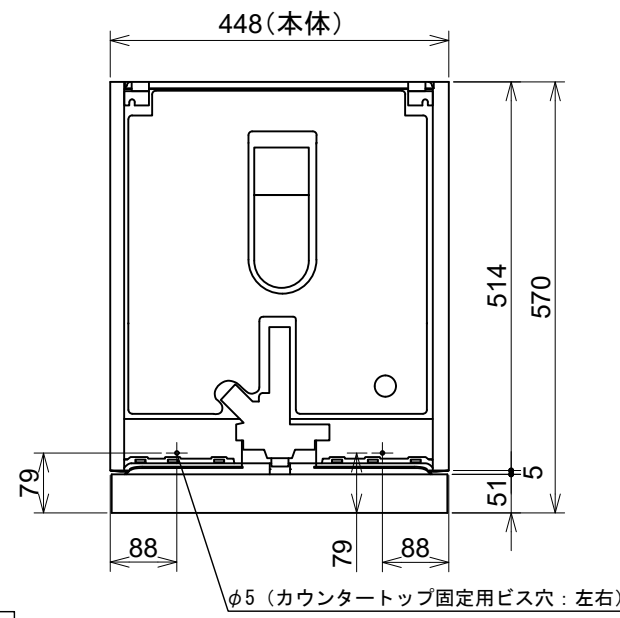
型式	G5434 SCU, G5644 SCU G5844 SCU
タイプ	ビルトイン食器洗い機
設置方法	ビルトイン専用
電源 (V/Hz)	単相200V 50/60Hz共用
コンセント形状	 15A 専用回路
定格消費電力	2.0kW
乾燥方法	余熱乾燥
作動水圧 (MPa)	0.1~1.0 MPa
給湯接続	Max 60°C
外形寸法 (W×D×H)	448×570×805~870mm
ビルトイン設置開口寸法 (W×D×H)	450×580×810~875mm
総重量	40.8kg
前面化粧材	標準ドア装備タイプ



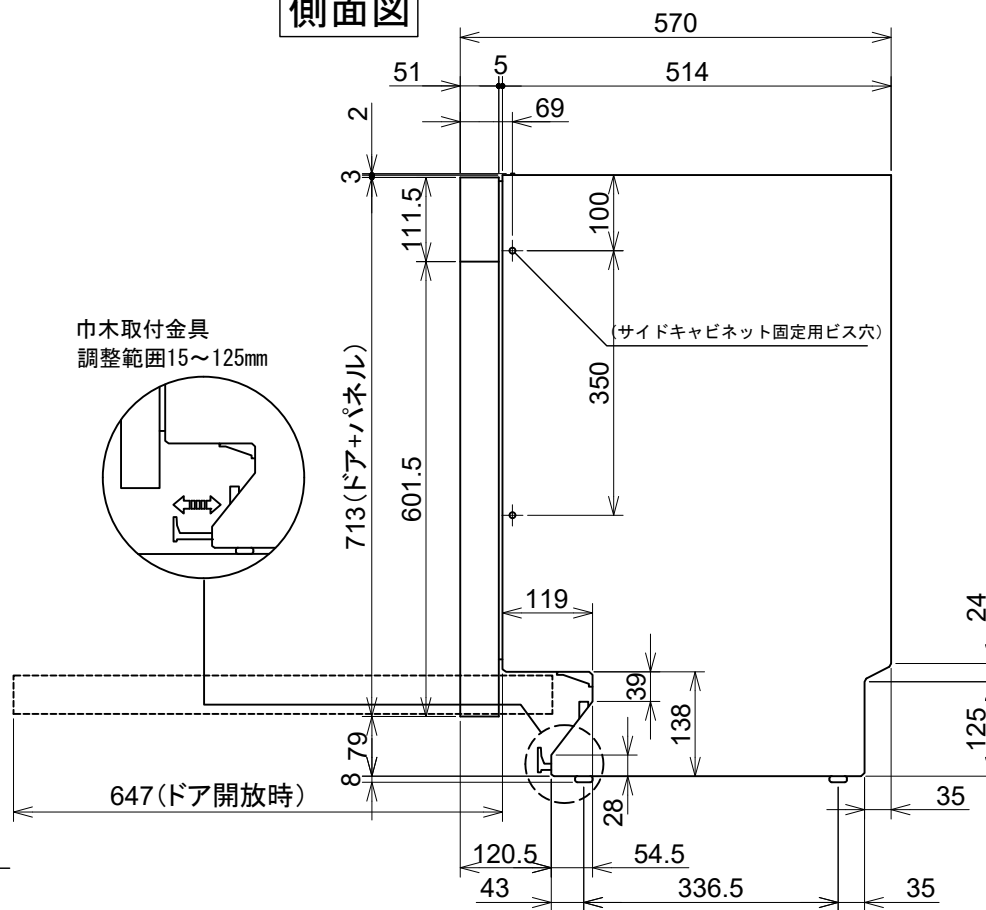
背面図



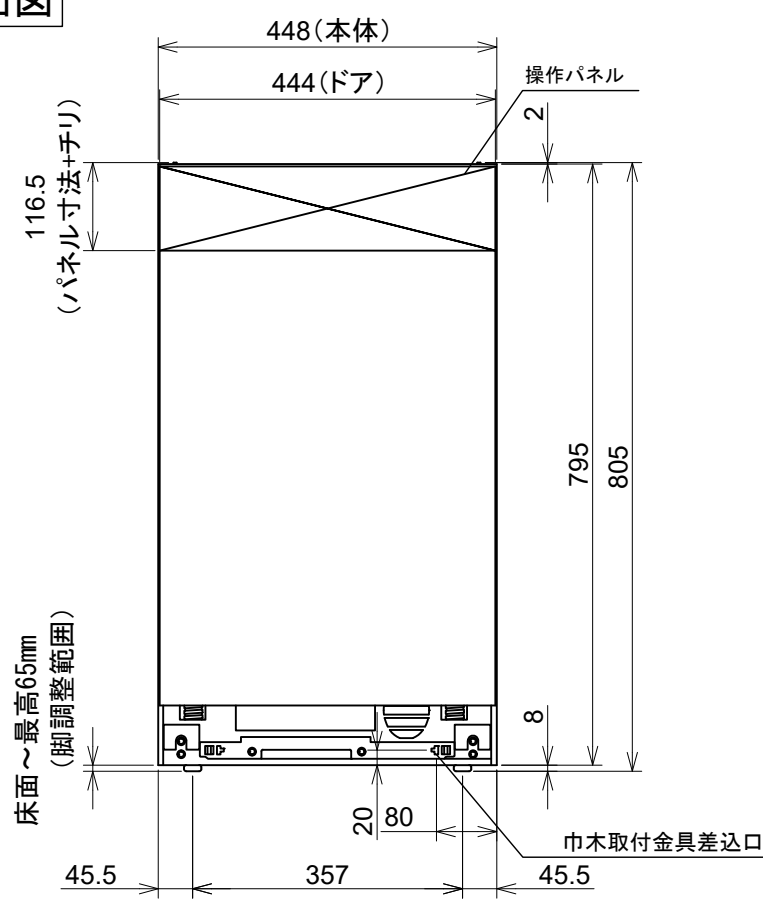
平面図



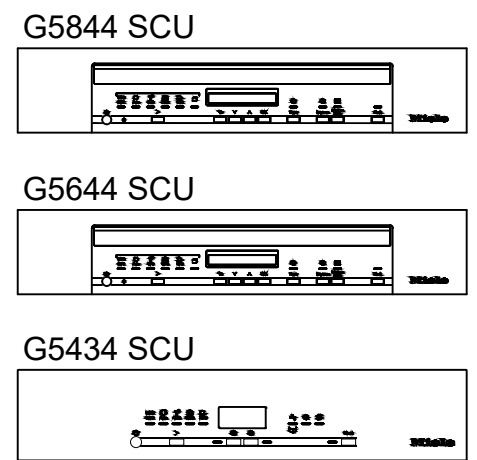
側面図



正面図



操作パネル詳細



単位: mm