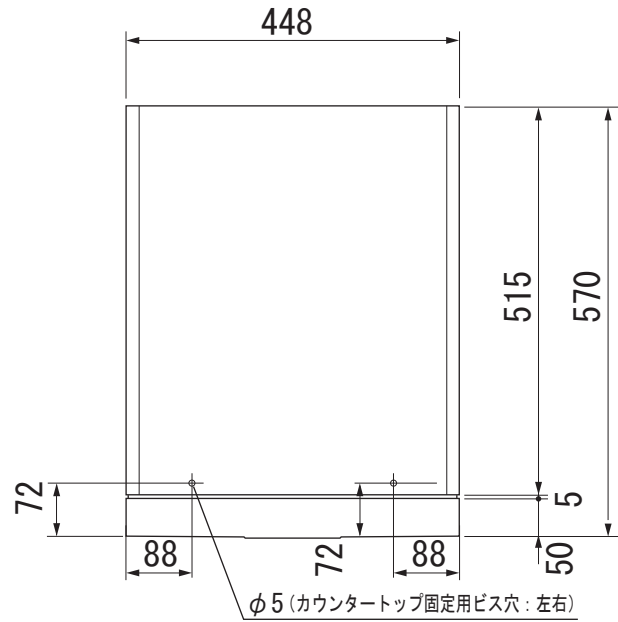
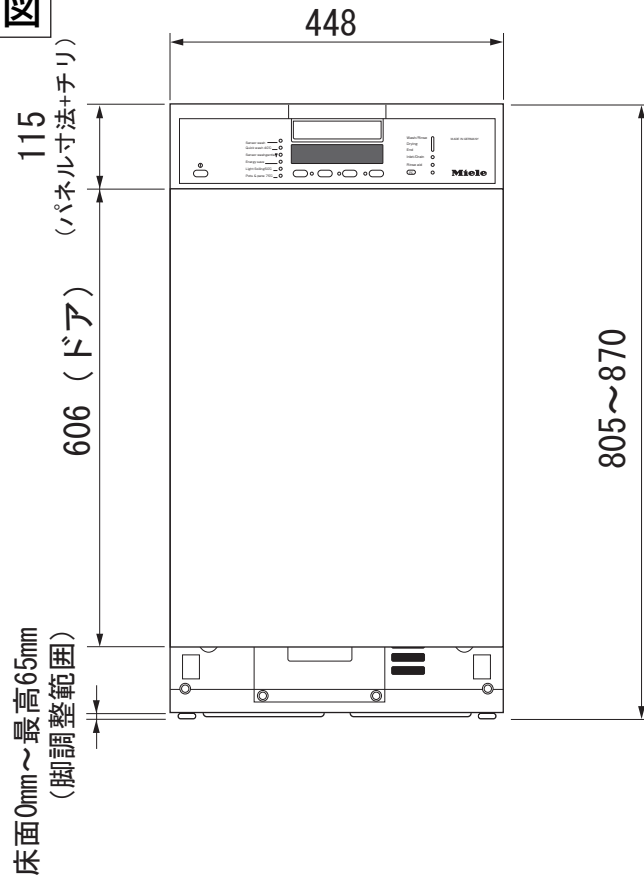


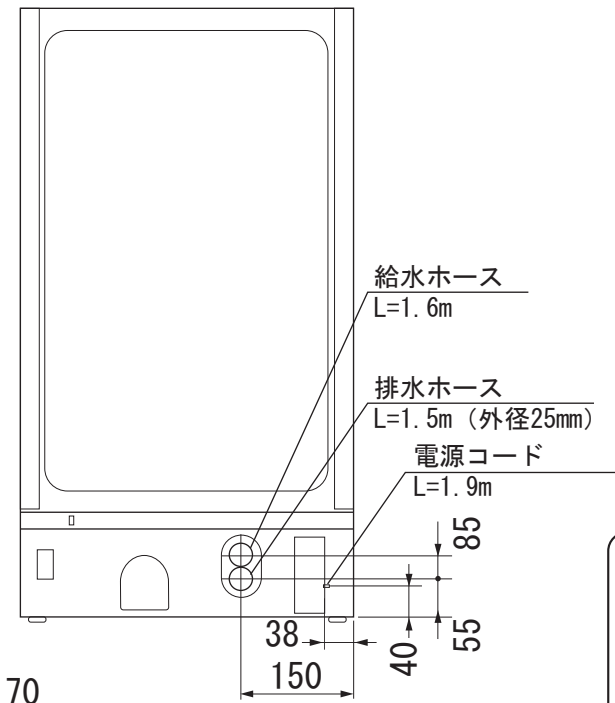
平面図



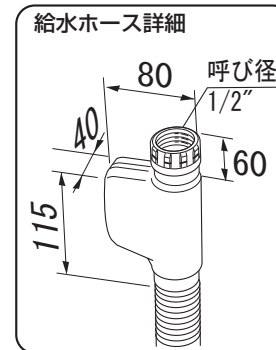
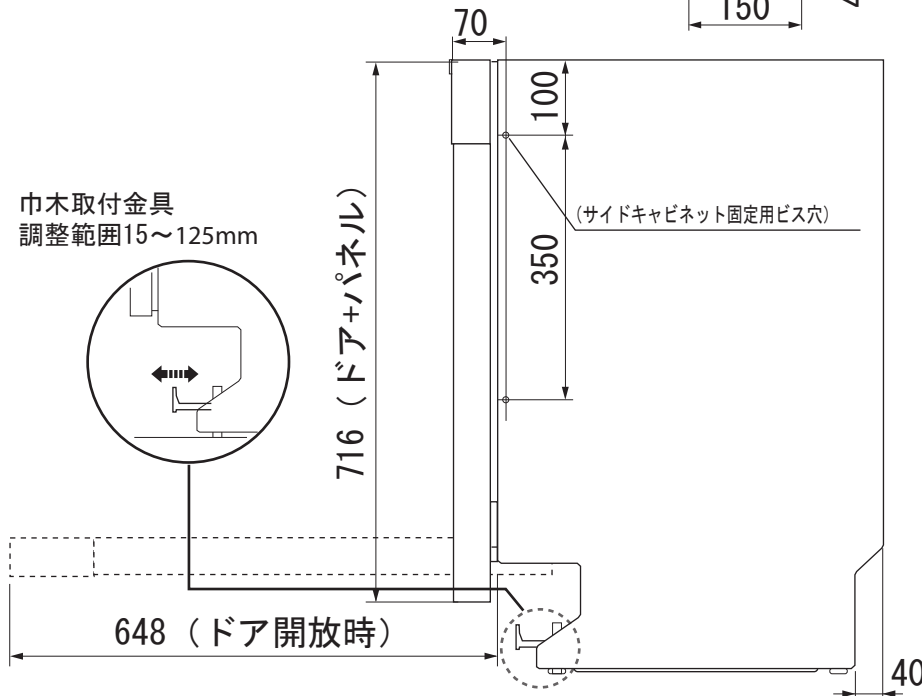
正面図



背面図



側面図



型式	G 4600 SCu
設置方法	ビルトイン専用
電源 (V,Hz)	単相200V 50/60Hz
コンセント形状	 15A 専用回路
消費電力	0.95kwh (エネルギーセーブプログラム)
標準使用水量 (L)	11 (エネルギーセーブプログラム)
作動水圧 (MPa)	0.1~1.0 MPa
使用水温度範囲 (°C)	Max 60
外形寸法 (W×D×H)	448×570×805~870mm
ビルトイン設置開口寸法 (W×D×H)	450×580×810~875mm
総重量	49kg

Miele

外形寸法図

食器洗い機

型式 : G 4600 SCu

単位 : mm