

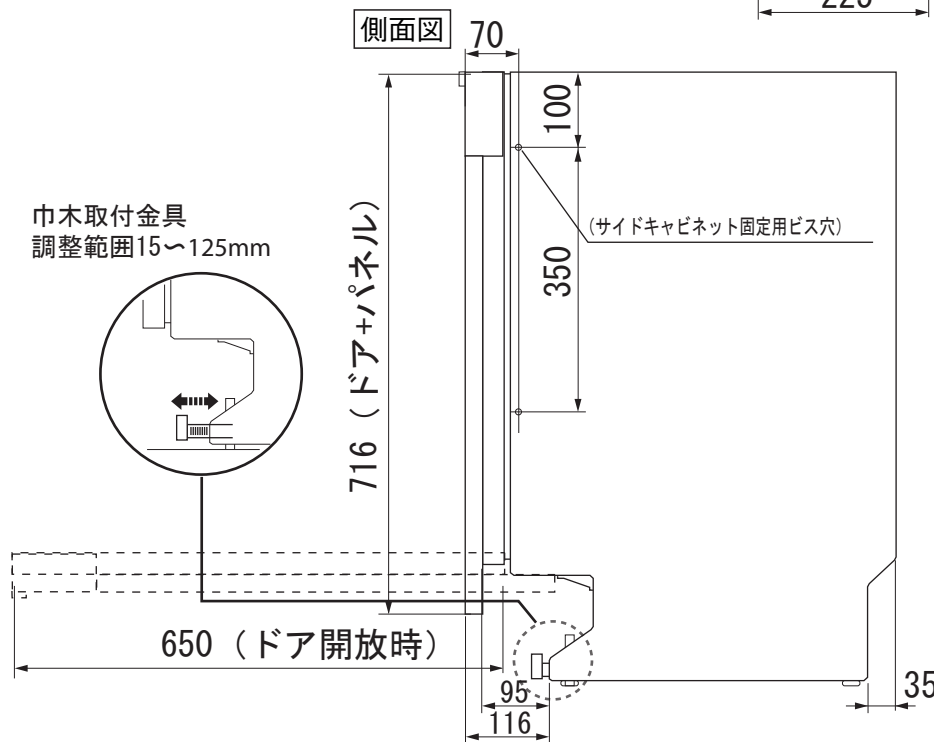
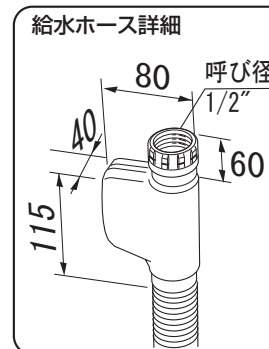
**Miele**

外形寸法図

全自動食器洗い機

型式：G1225SCu

単位：mm



型式	G1225SCu
設置方法	ビルトイン専用
電源 (V, Hz)	単相200V 50/60Hz
コンセント形状	15A 専用回路
乾燥方法	ターボサーミック (余熱乾燥&循環+熱交換)
作動水圧 (MPa)	0.1~1.0 MPa
使用水温度範囲 (°C)	Max 60
外形寸法 (W×D×H)	598×571×805~870mm
ビルトイン設置開口寸法 (W×D×H)	600×580×810~870mm
総重量	52kg
前面化粧材	パネル材取付可