

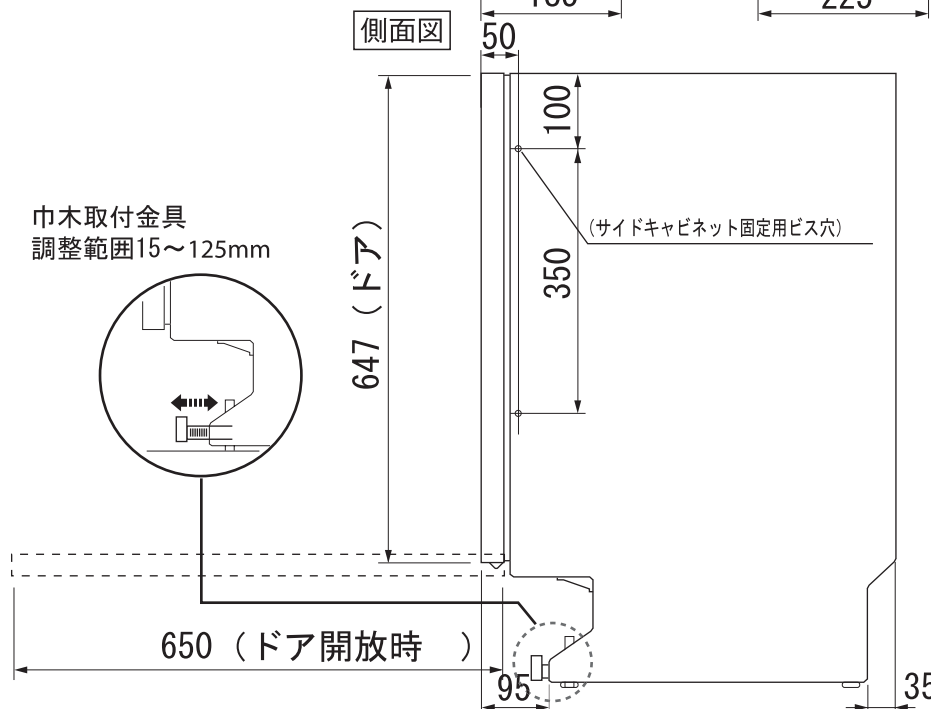
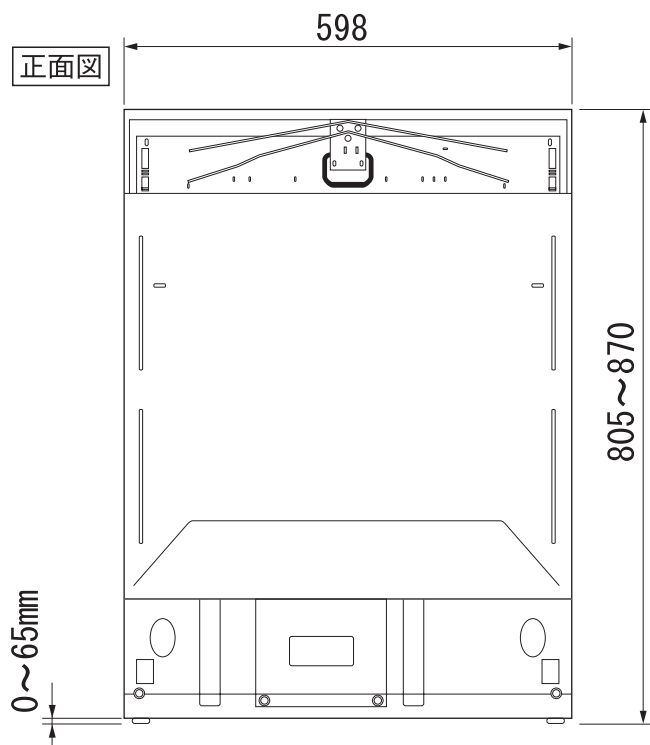
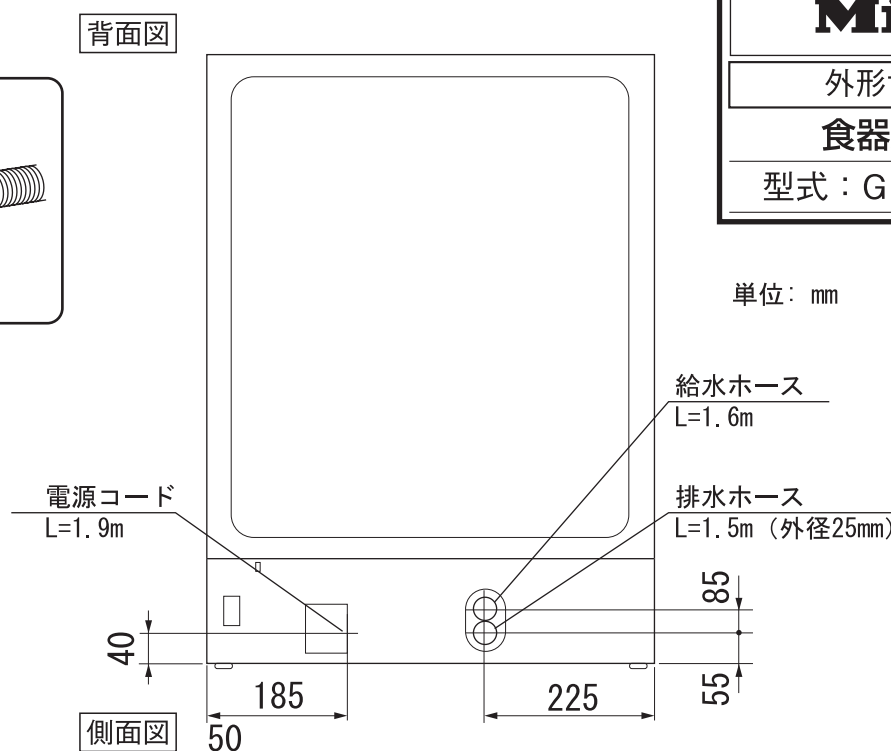
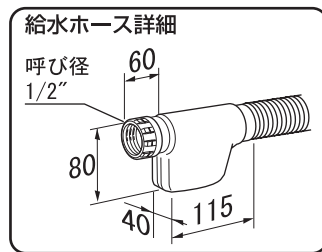
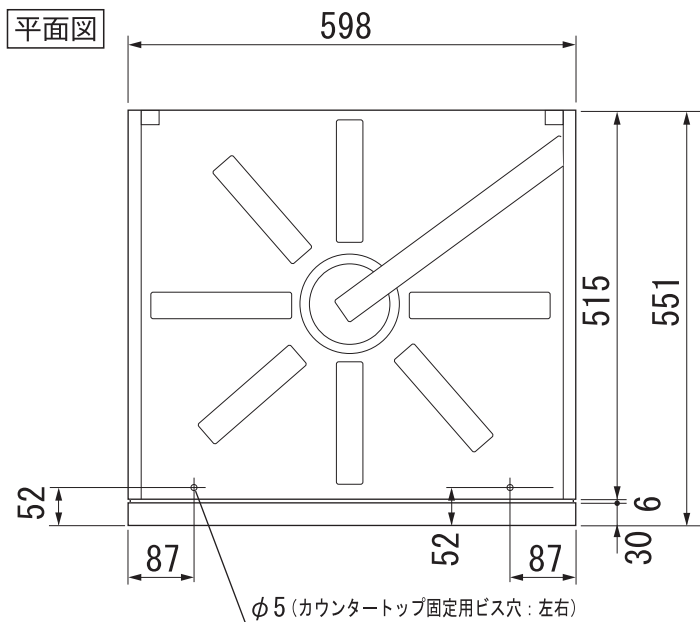
Miele

外形寸法図

食器洗い機

型式：G1182SCVi

単位：mm



型式	G1182SCVi
設置方法	ビルトイン専用
電源 (V, Hz)	単相200V 50/60Hz
コンセント形状	15A 専用回路
消費電力	湯沸ヒーター (W) 1900
	洗浄モーター (W) 84 / 127
	最大時合計 (W) 1984 / 2027
乾燥方法	余熱乾燥&循環
標準使用水量 (L)	15
作動水圧 (MPa)	0.1~1.0 MPa
使用水温度範囲 (°C)	Max 60
外形寸法 (W×D×H)	598×551×805~870mm
ビルトイン設置開口寸法 (W×D×H)	600×580×810~870mm
総重量	50kg
前面化粧材	ドア材取付要