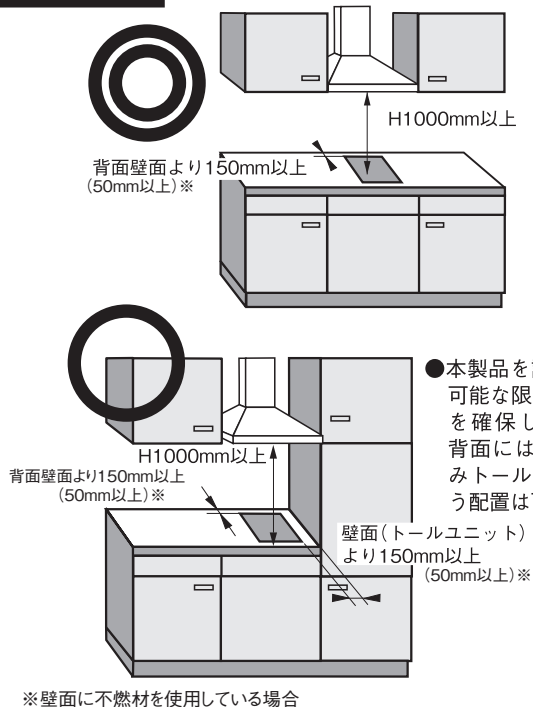




設置・施工手順書

重要

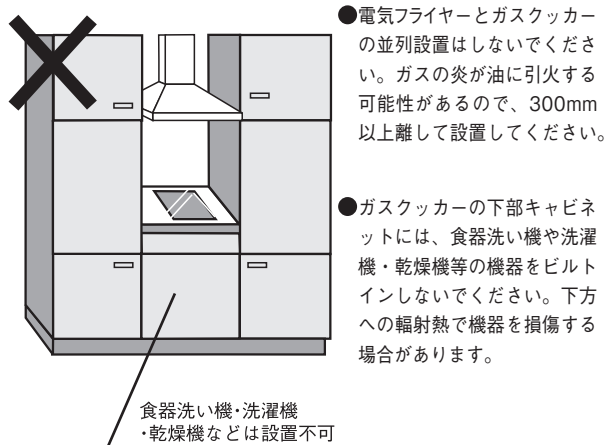
設置上の注意点



●本製品を設置する時は、可能な限り周囲に距離を確保してください。背面には壁、片側のみトールユニットという配置は可能です。

- 基本的に火災予防条例に準じて使用場所を選定してください。
- 設置場所が木製の壁など、可燃性の材質で作られている場合は、左図のように機器からの安全距離を確保してください。(50mm以上)※壁面に不燃材を使用している場合)
- ガスコンロが設置される部屋は、少なくとも20㎡の広さがあり、外気を直接導入するドアか窓が必要です。

両サイドをトールユニットや壁などで囲まないでください。

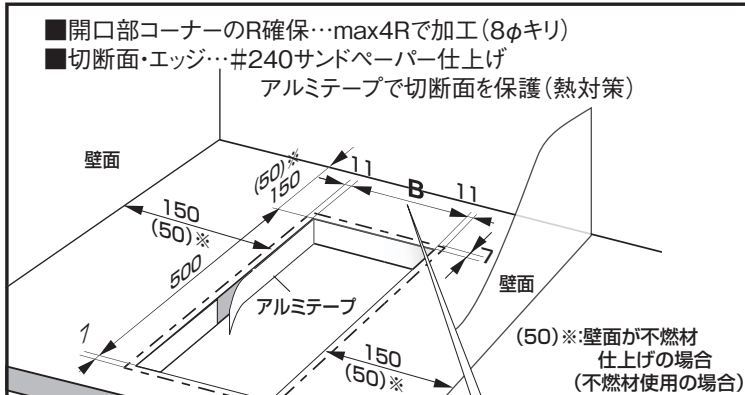


電気・IH／ガスクッカー コンビセット

キッチン天板開口寸法および開口部の加工方法

KM400(電気)・KM418(IH) / KM405・KM406(ガス)

■ドロップイン寸法

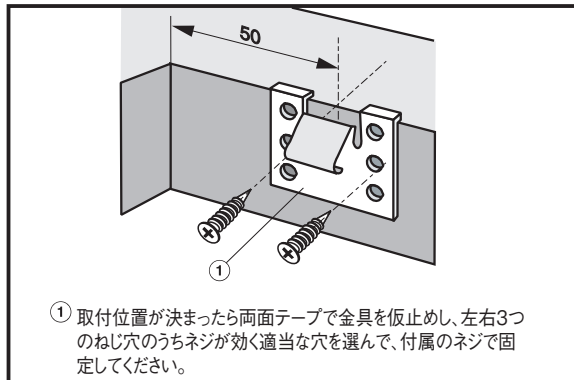


複数設置の開口部

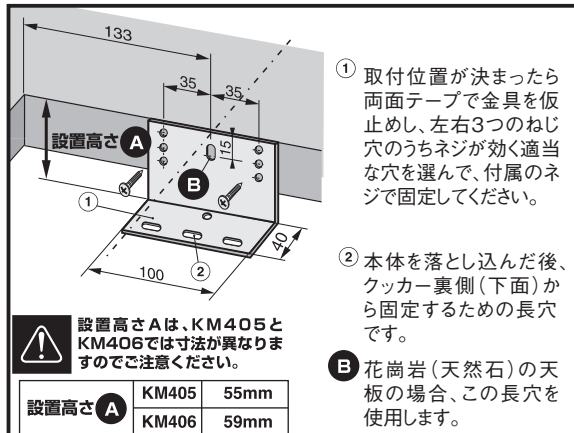
●特に人工大理石のカウンターの場合、クッカーの使用時に発生する熱でカウンターが膨張してクッカー本体を締め付け、カウンター自体にひび割れを生じさせるおそれがあります。キッチンカウンターはコーナーにRをとって開口してください。さらにアルミテープを貼って、断熱・防湿処理を行ってください。

器具の数	天板開口部 KM400(電気)/KM418(IH) KM405/KM406(ガス)	
	奥行 (mm) ±1mm	幅=寸法B (mm) ±1mm
1	500	266
2	500	554
3	500	842
4	500	1130

■支持金具の取付:KM400(電気)・KM418(IH)



■支持金具の取付:KM405/KM406(ガス)



本体の落とし込み KM405・KM406(ガス)/KM400(電気)・KM418(IH)

KM405/KM406

設置高さ: 55 (KM405), 59 (KM406)

KM400(電気) / KM418(IH)

設置高さ: 49

本体のガス接続位置

1/2インチ オス コネクション

専用電源
(本体設置キャビネット内) 100V 50/60Hz
※延長コードで電源と接続しないでください。

専用電源
(本体設置キャビネット内) 200V 50/60Hz 20A
※延長コードで電源と接続しないでください。

注意

クッカー本体のフレームと天板の間は、絶対にシール材(コーキング)を施さないでください。

注意

●KM418 (IH) の本体直下部の底板等との隙間は、通気のため20mmH以上の空間を確保してください。(底板を設けない場合、開放でも可)

●電源コードを通すために、底板には50×100mm以上の開口をしてください。

電源コード 底板 min. 20mm □50×100mm 開口

仕様

KM405/KM406(ガス)

KM405

	ガスの種類	KW
前バーナー	都市ガス13A	1.75
後バーナー	都市ガス13A	3.00
合計出力	都市ガス13A	4.75

KM406

ガスの種類	KW
都市ガス13A	5.75

注意



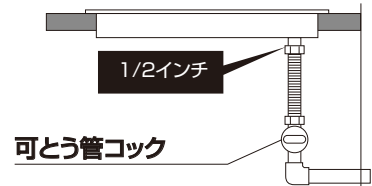
ガス配管への接続、ガス種類の変更は、地方自治体と国の定める安全規制に基づき、承認・登録されたガス工業者が行う必要があります。

確認



ガスの種類については、ガス供給元に確認して、クッカー銘板に記載されているガス種と適合するか確認してください。

可とう管コック使用の場合

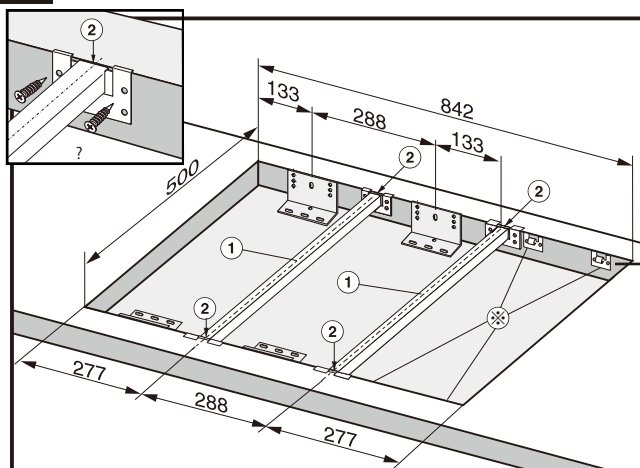


フレキ直接続用ガス栓使用の場合



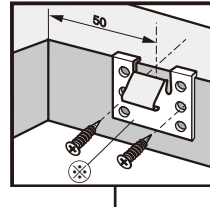
並列(3機種)設置(コネクティングバーの固定)

KM405・KM406(ガス)/KM400(電気)・KM418(IH)



KM400(電気)・KM418(IH)の金具

※形状が異なります



3つ以上の器具の設置開口寸法は、p1の表「複数設置開口幅」をご覧ください。

コネクティングバー①は、複数のクッカーを並列に固定する時に必要な金具です。(品番: GSZL400)
図の例は、3つのクッカーを取り付ける場合のコネクティングバー①を用いた天板開口寸法を示します。
②はコネクティングバーの中心線を示します

施工手順、設置上不明な点や問題点、設置する機器に不具合を発見されたときは、お手数ですが弊社までお問い合わせください。



ミーレ・ジャパン株式会社

〒153-0063 東京都目黒区目黒1-24-12オリックス目黒ビル4階
電話 (03) 5740-0030