

## グルメビルトインウォーマー ESW 7010 設置・施工手順書

- 本手順書では、人への危害、財産の損害を防止するため、必ずお守りいただくことを説明しています。
- 設置・施工において、本手順書に従わなかったために生じた故障・事故などについては責任を負いかねます。

お客様による設置工事は危険です。建物を傷めたり、ケガのおそれがあります。  
据付工事は、必ずお買い求めの販売店または指定サービス店にご依頼ください。



ESW 7010  
グルメビルトインウォーマー

### ミーレ・ジャパン株式会社

〒153-0063 東京都目黒区目黒1-24-12オリックス目黒ビル4階  
電話(03)5740-0030 FAX(03)5740-0035

商品の詳細・ご購入は、ミーレオンラインページ

<http://store.miele.co.jp/>

またはミーレ・カスタマーサービス（通話無料）までお問い合わせください。

ミーレ・カスタマーサービス

固定電話：0120-310-647(フリーダイヤル)

携帯電話：0570-096-300(ナビダイヤル)

■受付時間 月～金 9：00～17：00(土日・祝祭日休業)

# 安全上のご注意

本手順書では、次のマークの箇所で人への危害、財産の損害を防止するため、必ずお守りいただくことを説明しています。

誤った使い方をしたときに生じる危害や損害の程度を区分して、説明しています。



「死亡や重傷を負うおそれがある」内容です。



「傷害を負うことや、財産の損害が発生するおそれがある」内容です。

お守りいただく内容を、次の図記号で説明しています。



実行しなければならぬ内容です。

設置・施工は、「本手順書」に従って確実に行う。  
 (設置に不備があると、漏電・火災の恐れ)

電気配線工事は、電気設備技術基準等、関連する法令・規制等に従って必ず「法的有資格者」が行う。

アース工事は、電気設備技術基準等、関連する法令・規制等に従って必ず「法的有資格者」によるD種接地工事を行う。  
 (接続・固定が不完全な場合、漏電・火災の恐れ)

アースを確実に取り付ける。  
 (漏電すると、感電の恐れ)

水滴がかかる場所には設置しないでください。

湿気の少ない、じゅうぶん換気のできる所に設置してください。

地下室、土間、コンクリート床、醸造・貯蔵所などには設置しないでください。

電源プラグの刃、刃の取り付け面に付着したほこりを拭き取ってからコンセントの根元までしっかりと差し込んでください。



してはいけない内容です。

絶対に分解・修理・改造は行わない。  
 (火災・感電・けがの恐れ)

※決して行ってはならない分解・接続の一例  
 (・トッププレートや操作部ユニットの分解)  
 (・電源コードの直付けなど)

水、湯気、ほこり、油煙などの多い場所に設置しない。(火災・故障の原因)

トッププレートに衝撃を加えない。

上に乗ったり、物を落とさない。

(万一ひびが入ったり割れた場合、過熱・異常動作・感電の恐れ)

電源コードや電源プラグを排気口や温度の高い所に近づけない。

(火災・感電の恐れ)

## ビルトインウォーマーの設置上の注意

- ビルトインウォーマーは、組み合わせができるミレー機器と設置する場合のみ、ビルトインが可能です。それ以外の製品との併用で本製品を操作する場合、スムーズな運転についてミレーは保証いたしかねます。

- ビルトインウォーマーと組み合わせる機器のビルトインは、双方の重量に耐えうるキャビネットに設置してください。

※組み合わせる機器はビルトインウォーマーとの間に棚板を置かず直接のせてビルトインできます。

- ドローワー(引き出し)が完全に引き出せるだけのスペースを確保してください。

- 組み合わせる機器のビルトイン寸法にビルトインウォーマーのビルトイン寸法を加えた寸法が、設置に必要な寸法となります。

※寸法は設置する機器の設置施工手順書を必ずご覧になり、寸法を確認してください。

消防法 基準適合 組込型			
可燃物からの離隔距離 (mm)			
上方	側方	前方	後方
0	0	(開放)	0

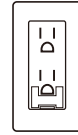
# 1 電源工事

## 専用回路の設置

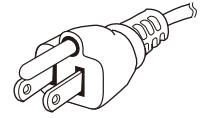
### ■ブレーカー付単相100V・15Aの専用回路（アース付）

- コンセント  
3P アース付き

[埋込型] パナソニック(コンセントとプレートが必要)  
(コンセント) WTF113238W  
(プレート) WTF7003W



相当品



- 屋内配線用電線

単線(直径)1.6mm以上、または、より線(直径)2.0mm<sup>2</sup>以上



**重要**

D種接地工事を必ず行ってください。(コンセントの極接地用に配線してください)



**重要**

200V(単相・三相)は使用しないでください。故障の原因になります。



**重要**

配線部の異常発熱防止や万一の安全のため、漏電遮断器を設置してください。



**重要**

本製品を延長コードで電源と接続しないでください。延長コードを使用した場合、本製品の安全性は保証されません。

## コンセントの位置

### ■トールユニットの場合 (アイレベル収納)

コンセントは機器背面以外の箇所に設置してください。

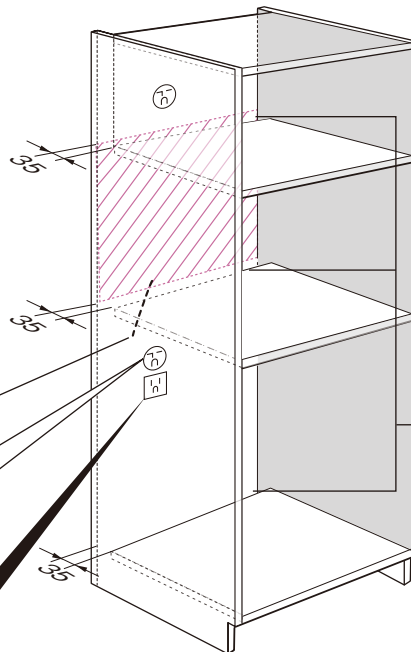


コンセント設置不可  
壁面等の範囲

接続電源コード  
L=2.0m

電気オープン等、併設する機器  
の専用コンセント(アース付)

ビルトインウォーマー専用  
15A 3P(アース付)コンセント



コンセントは、本製品と組み合わせ  
て設置する機器の電源コンセントと  
同一のキャビネット内に併設してくだ  
さい。

本製品を延長コードで電源と接続し  
ないでください。延長コードを使用し  
た場合、本製品の安全性は保証され  
ません。

ESWは他のミーレ製品と一緒に設  
置する場合、キャビネット下から上へ  
換気口を設ける必要があります。  
※壁面から35mmの開口を取り、電  
源ケーブルを通すとともに、換気が  
できる構造としてください。



- 電源コードがよじれたり、負担がかからないようにコンセントの向きに注意してください。
- コンセントは必ず手の届くところに配置してください。機器の背面には配置しないでください。

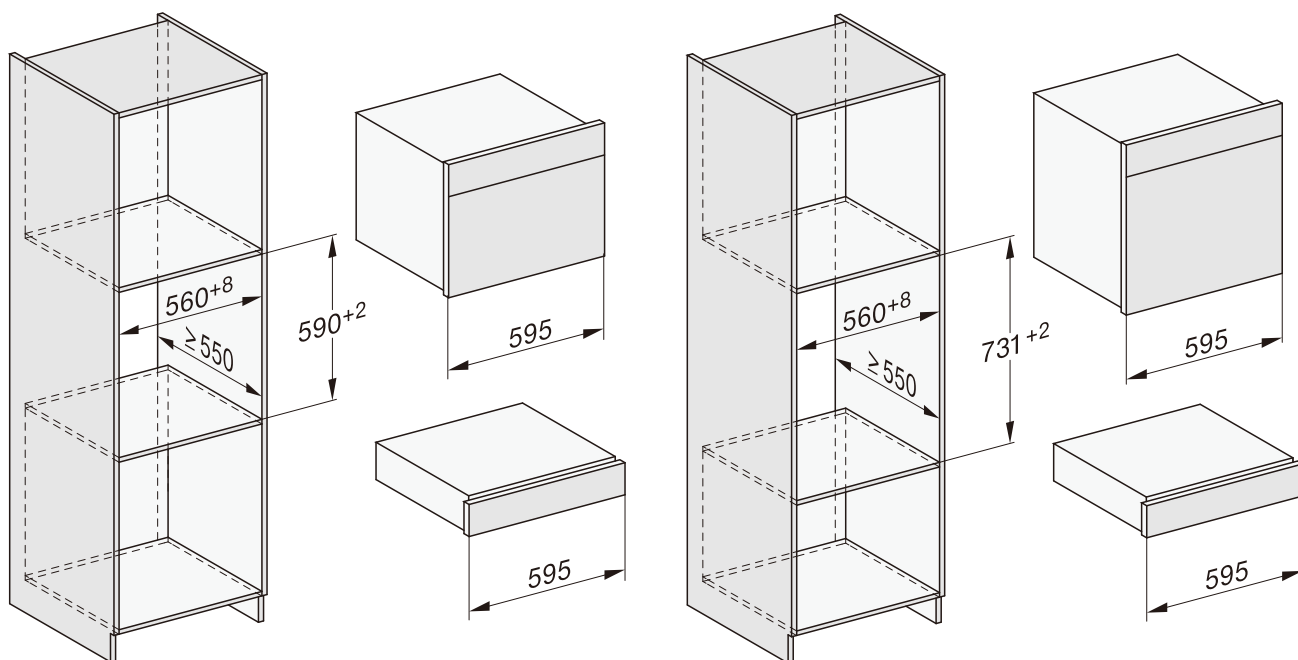
## 2 収納キャビネットの加工

ビルトインウォーマーは、以下のミーレのビルトイン機器と組み合わせて使用することができます。

- ・機器の前面幅が595mmのすべてのオープン
- ・機器の前面幅が595mmのすべてのスチームオープン
- ・機器の前面幅が595mmのすべてのコーヒーマシン
- ・機器の前面幅が595mmのすべての電子レンジ機能付オープン

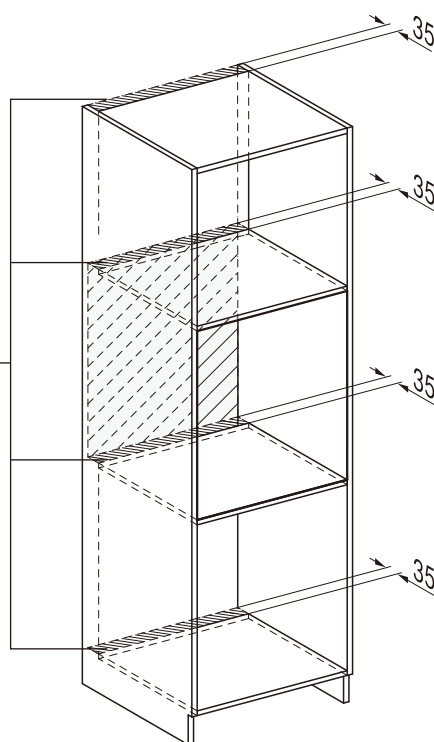
■開口高さ450mmの機器との組み合わせの場合

■開口高さ590mmの機器との組み合わせの場合



■トールユニットの換気

(注) 壁面から35mmの開口を取り、電源ケーブルを通すとともに、換気ができる構造としてください。



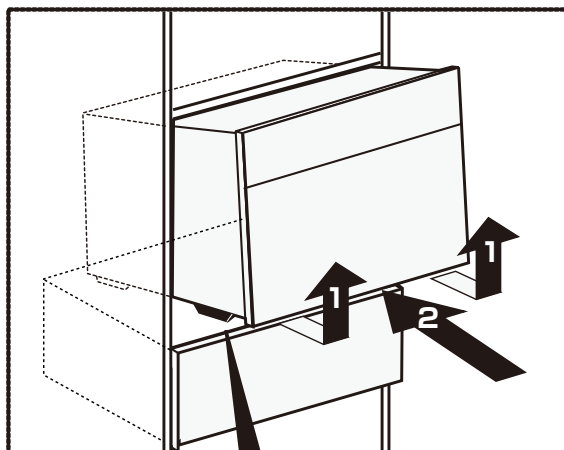
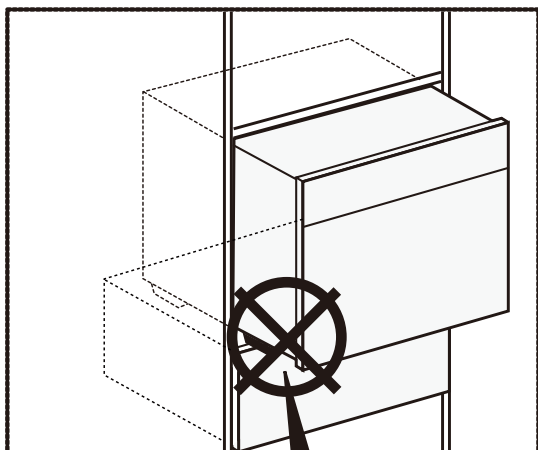
# 3 設置

## 他のミーレビルトイン機器と組み合わせる場合

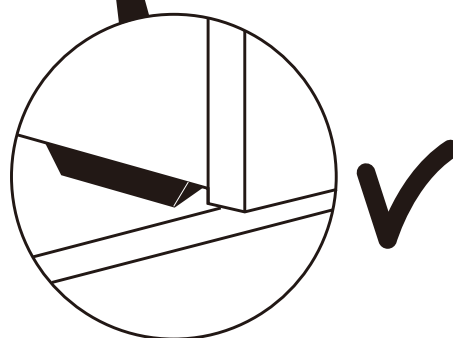


**注意**

ビルトインウォーマーの上に機器を載せる際に、機器がビルトインウォーマーのフロントパネルに当たらない様に注意して載せて下さい。



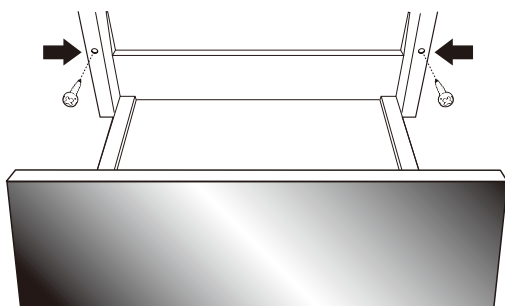
機器の脚がビルトインウォーマーのフロントパネルに当たるとフロントパネルに傷が付きます。



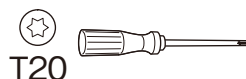
ビルトインウォーマーのフロントパネルに当たらない様に機器の脚を浮かせながら載せて下さい。

### ■本体の固定

- ① フロントパネルがキャビネットと揃うまで押し込み、位置を調整して下さい。
- ② ドrawerを開き、付属の2本のネジを使って製品をキャビネットの側板に固定して下さい。



※本体を固定させる際はトルクス20ドライバーを使用して下さい



## 4 試運転

設置後に試運転を行う場合は、取扱説明書の「初めてお使いになる前に」の手順に従ってください。

**Miele**



設置後、必ず試運転を行ってください。

### ミーレ・ジャパン株式会社

〒153-0063 東京都目黒区目黒1-24-12オリックス目黒ビル4階  
電話(03)5740-0030 FAX(03)5740-0035

商品の詳細・ご購入は、ミーレオンラインページ

<http://store.miele.co.jp/>

またはミーレ・カスタマーサービス（通話無料）までお問い合わせください。

**ミーレ・カスタマーサービス**

固定電話：0120-310-647(フリーダイヤル)

携帯電話：0570-096-300(ナビダイヤル)

■受付時間 月～金 9：00～17：00(土日・祝祭日休業)

ESW7010-Inst-220317