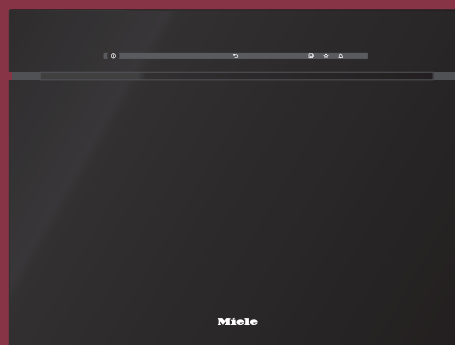


設置について

スチームクッカー DG 6010

- この本書では、人への危害、財産の損害を防止するため、必ずお守りいただくことを説明しています。
- 本手順書に従わなかったために生じた故障・事故などについては責任を負いかねます。



DG 6010
スチームクッカー

安全上のご注意

本手順書では、次のマークの箇所での人への危害、財産の損害を防止するため、必ずお守りいただくことを説明しています。

誤った使い方をしたときに生じる危害や損害の程度を区分して、説明しています。



「死亡や重傷を負うおそれがある」内容です。



「傷害を負うことや、財産の損害が発生するおそれがある」内容です。

お守りいただく内容を、次の図記号で説明しています。



実行しなければ
ならない内容です。

設置・施工は、「本手順書」に従って確実にを行う。
(設置に不備があると、漏電・火災の恐れ)

電気配線工事は、電気設備技術基準等、関連する法令・規制等に従って必ず「法的有資格者」が行う。

アース工事は、電気設備技術基準等、関連する法令・規制等に従って必ず「法的有資格者」によるD種接地工事を行う。
(接続・固定が不完全な場合、漏電・火災の恐れ)

アースを確実に取り付ける。
(漏電すると、感電の恐れ)

水滴がかかる場所には設置しないでください。

湿気の少ない、じゅうぶん換気のできる所に設置してください。

地下室、土間、コンクリート床、醸造・貯蔵所などには設置しないでください。

電源プラグの刃、刃の取り付け面に付着したほこりを拭き取ってからコンセントの根元までしっかりと差し込んでください。



してはいけない
内容です。

絶対に分解・修理・改造は行わない。

※決して行ってはならない分解・接続の一例
(・トッププレートや操作部ユニットの分解)

水、湯気、ほこり、油煙などの多い場所に設置しない。(火災・故障の原因)

トッププレートに衝撃を加えない。
上に乗ったり、物を落とさない。
(万一ひびが入ったり割れた場合、過熱・異常動作・感電の恐れ)

電源コードや電源プラグを排気口や温度の高い所に近づけない。
(火災・感電の恐れ)


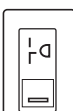
1 電気工事

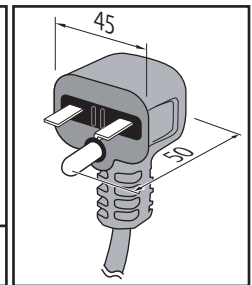
専用回路の設置

電源はブレーカー付单相 200V・20A のコンセントを、必ず単独で使用してください。
(※延長コードは使用しない。)

■ブレーカー付单相200V・20Aの専用回路（アース付）

●推奨コンセント

[露出型] パナソニック	WKS294		相当品
[埋込型] パナソニック(コンセントとプレートが必要)	WTF19324WK		相当品
(コンセント)	WTF19324WK		
(プレート)	WTF7003W		



●屋内配線用電線

単線(直径)2.0mm以上または より線(断面積)3.5mm²以上



重要

- D種接地工事を必ず行ってください。(コンセントの極接地用に配線してください)
- 三相200V(動力)は使用しないでください。故障の原因となります。

■電源工事が必要なとき

(※本体価格に工事費は含まれていません。)

200V・20A のコンセントを新たに用意する必要がある場合は、お近くの電気工事店にご相談ください。

※電気配線等の作業は、法令により定められた有資格の電気工事士が行う必要があります。

漏電遮断器(ブレーカー)の設置



配線部の異常発熱防止や万一の安全のため、漏電遮断器(ブレーカー)を設置してください。

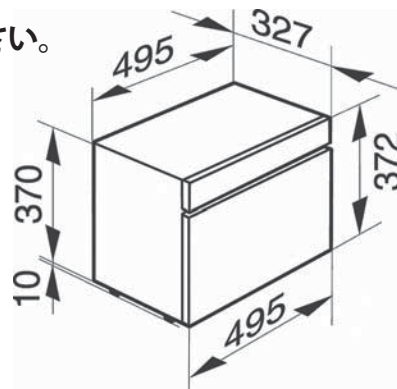
■推奨漏電遮断器 (パナソニック)

品番	BJS 2031N (HBモジュール)	定格電流	20A
		感度電流	30mA

コンセントの位置

電源コンセントは、手の届く場所に設けてください。

電源コード
の長さ = 1.9m



- 電源コードがよじれたり、負担がかからないようにコンセントの向きに注意してください。

Miele



設置後、必ず試運転を行ってください。

ミーレ・ジャパン株式会社

〒153-0063 東京都目黒区目黒1-24-12オリックス目黒ビル4階
電話(03)5740-0030

商品の詳細・ご購入は、ミーレオンラインページ

<http://store.miele.co.jp/>

またはミーレ・カスタマーサービス (通話無料) までお問い合わせください。

ミーレ・カスタマーサービス

0120-310-647(フリーダイヤル)

■受付時間 月～金 9:00～17:00(土日・祝祭日休業)

DG6010-Inst-221130