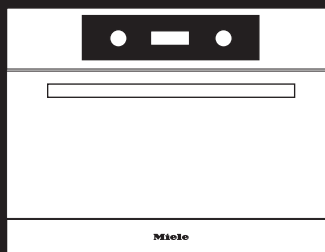


設置後、かならず試運転を行い、
お客様へ正しい使い方をご説明ください。

設置・施工手順書

スチームクッカー DG 5061



DG 5061


- 本手順書では、人への危害、財産の損害を防止するため、必ずお守りいただくことを説明しています。
- 設置・施工において、本手順書に従わなかったために生じた故障・事故などについては責任を負いかねます。

お客様による設置工事は危険です。建物を傷めたり、ケガのおそれがあります。

据付工事は、必ずお買い求めの販売店または指定サービス店にご依頼ください。

1 安全上のご注意




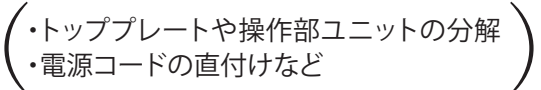




本手順書では、次のマークの箇所で人への危害、財産の損害を防止するため、必ずお守りいただくことを説明しています。



誤った使い方をしたときに生じる危害や損害の程度を区分して、説明しています。	お守りいただく内容を次の図記号で説明しています。
<div data-bbox="135 533 411 667">  警告 </div> <p>「死亡や重傷を負うおそれがある」内容です。</p> <div data-bbox="135 689 411 824">  注意 </div> <p>「傷害を負うことや、財産の損害が発生するおそれがある」内容です。</p>	<div data-bbox="874 544 986 656">  してはいけない内容です。 </div> <div data-bbox="874 701 986 813">  実行しなければならない内容です。 </div>

※本手順書に従わなかったために生じた故障・事故などについては責任を負いかねます。

2 設置上の注意（所要設備・電源）

警告

 設置は、本手順書に従って確実に （設置に不備があると、漏電・火災の原因）	 ・絶対に分解・修理・改造は行わない （火災・感電・けがの原因） ※決して行ってはならない分解・接続の一例
 電気配線工事は、電気設備技術基準等、関連する法令・規制等に従って必ず「法的有資格者」が行う	 ・トッププレートや操作部ユニットの分解 ・電源コードの直付けなど
 アース工事は、電気設備技術基準等、関連する法令・規制等に従って必ず「法的有資格者」によるD種接地工事を行う （接続・固定が不完全な場合、漏電・火災の原因）	 ・トッププレートに衝撃を加えない ・上に乗ったり、物を落とさない （万一ひびが入ったり割れると、過熱・異常動作・感電の原因）
 アースを確実に取り付ける （漏電すると、感電の原因）	 ・試運転中は、トッププレートやグリルなど高温部に触れない （やけどの原因）

 注意	 ワークトップは、耐熱材料のものを使う →メラミン化粧板(JIS K 6903)またはこれと同等以上の材料を使ってください。 （耐熱性の低い材料は、火災・変形の原因） ※表面がニス引きのものは変色する恐れがあるので使用しないでください。
---	--

3 電源工事

専用回路の設置

■ブレーカー付単相200V・20Aの専用回路（アース付）

●推奨コンセント

[露出型] パナソニック WKS294

 相当品

[埋込型] パナソニック(コンセントとプレートが必要)

(コンセント) WTF19324WK

(プレート) WTF7003W



相当品

●屋内配線用電線

単線(直径)2.0mm以上または より線(断面積)3.5mm²以上



重要

0種接地工事を必ず行ってください。(コンセントの極接地用に配線してください)



重要

三相200V（動力）は使用しないでください。故障の原因となります。

漏電遮断器の設置



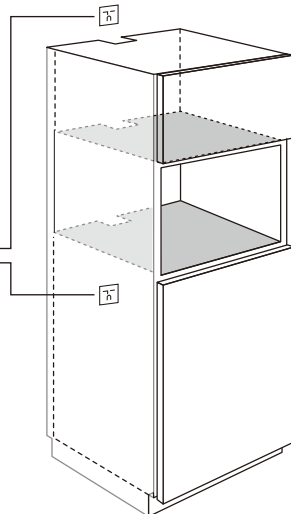
配線部の異常発熱防止や万一の安全のため、漏電遮断器を設置してください。

■推奨漏電遮断器（パナソニック）

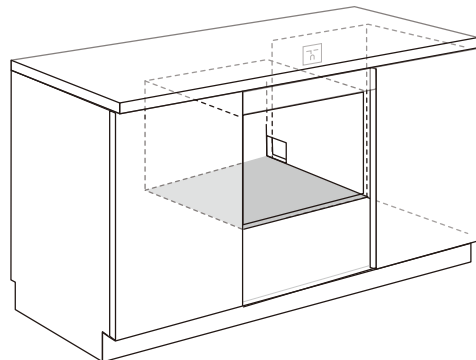
品番	BJS 2031N (HBモジュール)
定格電流	20A
感度電流	30mA

コンセントの位置

■トールユニットの場合 (アイレベル収納)



■アンダーカウンターの場合



※ 電源コンセントは、ユニットの外、または、キャビネット内の手の届く場所に設けてください。



●電源コードがよじれたり、負担がかからないようにコンセントの向きに注意してください。

●コンセントは必ず手の届くところに配置してください。機器の背面には配置しないでください。

4 収納キャビネットの加工

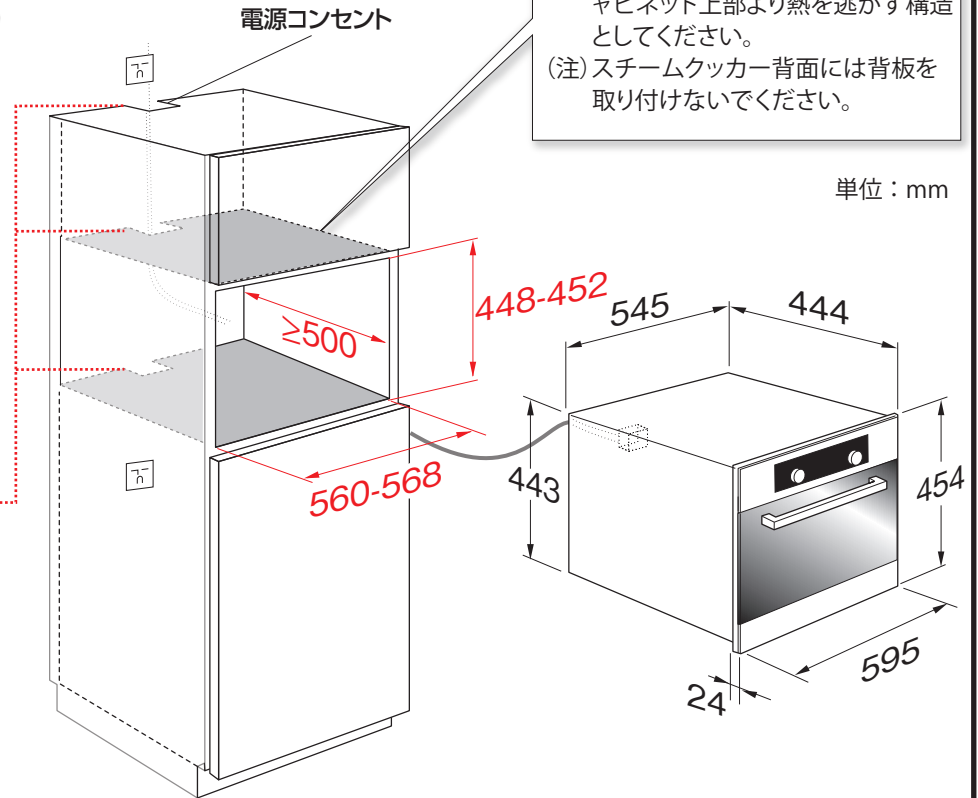
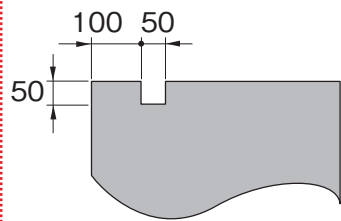
本製品は、収納キャビネットに組み込んで使用の、組込形スチームクッカーです。

■ トールユニットへの設置 (アイレベル収納)

(注) 30×500mm以上の開口を取り、キャビネット上部より熱を逃がす構造としてください。
(注) スチームクッカー背面には背板を取り付けないでください。

単位：mm

■ 電源コード・プラグ通し穴の加工

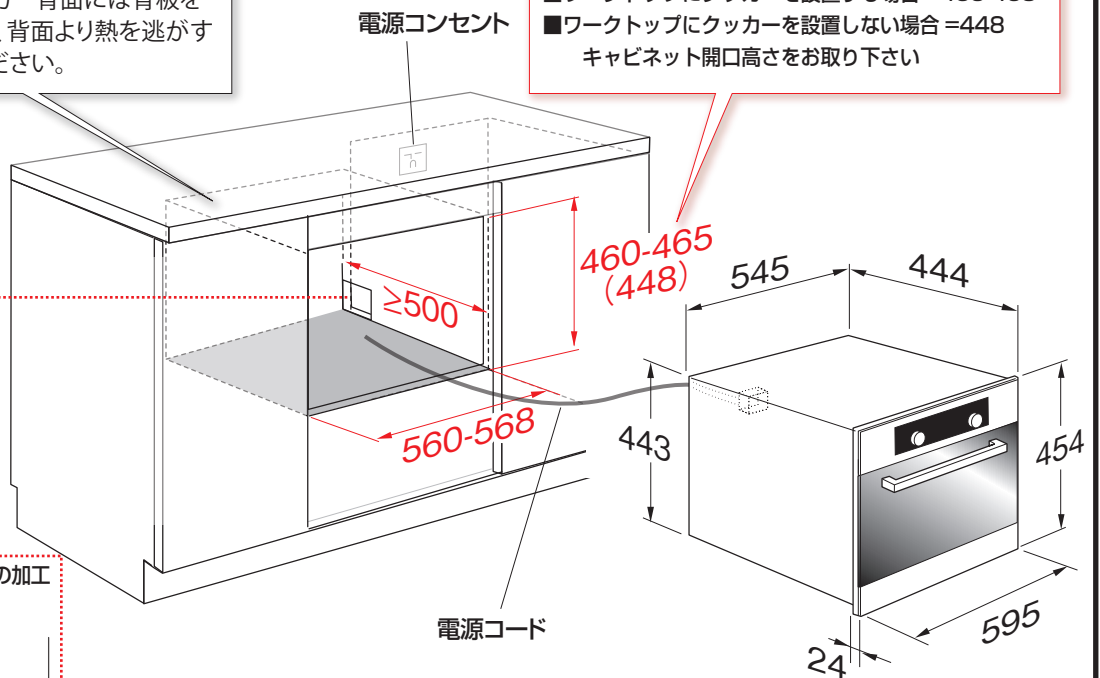
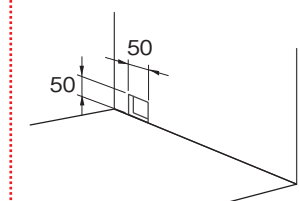


■ アンダーカウンターへの設置

(注) スチームクッカー背面には背板を取り付けずに、背面より熱を逃がす構造としてください。

■ ワークトップにクッカーを設置する場合 = 460-465
■ ワークトップにクッカーを設置しない場合 = 448
キャビネット開口高さをお取り下さい

■ 電源コード・プラグ通し穴の加工

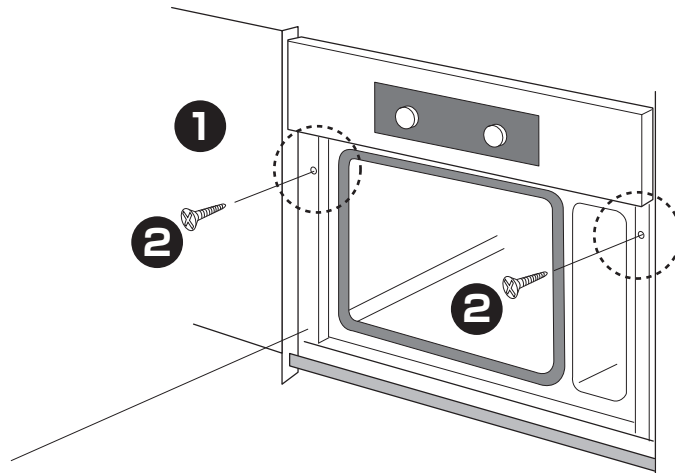


5 本体の固定

本体の固定

※プラスドライバーが必要です

■本体の固定



- 1 まず木枠の左側固定穴(φ2.0mm)に印をつけ、錐(キリ)などで予備穴をあけておきます。
- 2 本体が手前に倒れてこないように、本体ドアを開いて、左右(木ネジ：3.5×25mm/同梱)それぞれ1カ所をキャビネット側板にネジ留めしてください。

※本製品は脚高さ調節はできないモデルになります。

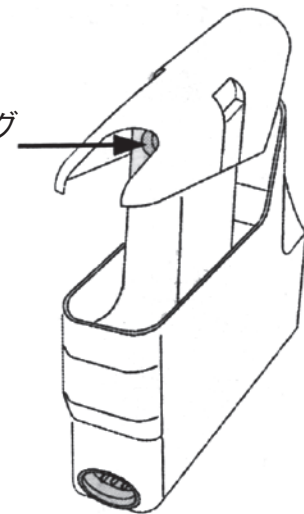
シリコングリースの使用方法

■定期的メンテナンス(カップリングシール)

- カップリングシールには定期的にシリコングリースの注油が必要です。

貯水タンクが着脱しにくくなった時、またはエラーメッセージ「F20」が表示される場合、右図の部位にあるカップリングシールの内側に、同梱のシリコングリースを少量塗布してください。

カップリング
シール



マーガリンや食用油、その他の家庭用グリースは絶対に使用しないでください。
シールを傷める可能性があります。

※取扱説明書P.40「掃除とお手入れ」もあわせてお読みください。



ミーレ・ジャパン株式会社

〒153-0063 東京都目黒区目黒1-24-12オリックス目黒ビル4階
電話(03)5740-0030

商品の詳細・ご購入は、ミーレオンラインページ

<http://store.miele.co.jp/>

またはミーレ・カスタマーサービス(通話無料)までお問い合わせください。

ミーレ・カスタマーサービス

0120-310-647(フリーダイヤル)

■受付時間 月～金 9:00～17:00(土日・祝祭日休業)

DG5061-Inst-221130