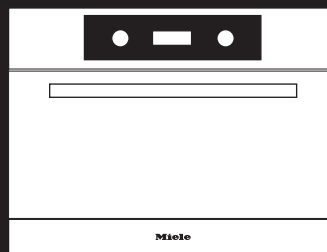


設置後、かならず試運転を行い、
お客様へ正しい使い方をご説明ください。

設置・施工手順書

スチームクッカー DG 5061



DG 5061

- 本手順書では、人への危害、財産の損害を防止するため、必ずお守りいただくことを説明しています。
- 設置・施工において、本手順書に従わなかったために生じた故障・事故などについては責任を負いかねます。

お客様による設置工事は危険です。建物を傷めたり、ケガのおそれがあります。

据付工事は、必ずお買い求めの販売店または指定サービス店にご依頼ください。

1 安全上のご注意









本手順書では、次のマークの箇所で人への危害、財産の損害を防止するため、必ずお守りいただくことを説明しています。

誤った使い方をしたときに生じる危害や損害の程度を区分して、説明しています。	お守りいただく内容を次の図記号で説明しています。
<div data-bbox="135 533 411 667">  警告 </div> <p>「死亡や重傷を負うおそれがある」内容です。</p> <div data-bbox="135 689 411 824">  注意 </div> <p>「傷害を負うことや、財産の損害が発生するおそれがある」内容です。</p>	<div data-bbox="874 544 986 656">  してはいけない内容です。 </div> <div data-bbox="874 701 986 813">  実行しなければならない内容です。 </div>

※本手順書に従わなかったために生じた故障・事故などについては責任を負いかねます。

2 設置上の注意(所要設備・電源)

警告

<div data-bbox="151 1252 263 1364">  設置は、本手順書に従って確実に (設置に不備があると、漏電・火災の原因) </div>	<div data-bbox="826 1252 938 1364">  ・絶対に分解・修理・改造は行わない (火災・感電・けがの原因) ※決して行ってはならない分解・接続の一例 </div>
<div data-bbox="151 1404 263 1516">  電気配線工事は、電気設備技術基準等、関連する法令・規制等に従って必ず「法的有資格者」が行う </div>	<div data-bbox="933 1404 1468 1494">  ・トッププレートや操作部ユニットの分解 ・電源コードの直付けなど </div>
<div data-bbox="151 1556 263 1668">  アース工事は、電気設備技術基準等、関連する法令・規制等に従って必ず「法的有資格者」によるD種接地工事を行う (接続・固定が不完全な場合、漏電・火災の原因) </div>	<div data-bbox="826 1556 938 1668">  ・トッププレートに衝撃を加えない ・上に乗ったり、物を落とさない (万一ひびが入ったり割れると、過熱・異常動作・感電の原因) </div>
<div data-bbox="151 1709 263 1821">  アースを確実に取り付ける (漏電すると、感電の原因) </div>	<div data-bbox="826 1709 938 1821">  ・試運転中は、トッププレートやグリルなど高温部に触れない (やけどの原因) </div>

<div data-bbox="151 1971 247 2060">  </div>	<div data-bbox="454 1948 566 2060">  </div>
--	--

3 電源工事

専用回路の設置

■ブレーカー付単相200V・20Aの専用回路（アース付）

●推奨コンセント

[露出型] パナソニック WKS294

 相当品

[埋込型] パナソニック(コンセントとプレートが必要)

(コンセント) WTF19324WK

(プレート) WTF7003W

 相当品

●屋内配線用電線

単線(直径)2.0mm以上、または、より線(直径)3.5²mm以上



重要

〇種接地工事を必ず行ってください。(コンセントの極接地用に配線してください)



重要

三相200V(動力)は使用しないでください。故障の原因となります。

漏電遮断器の設置



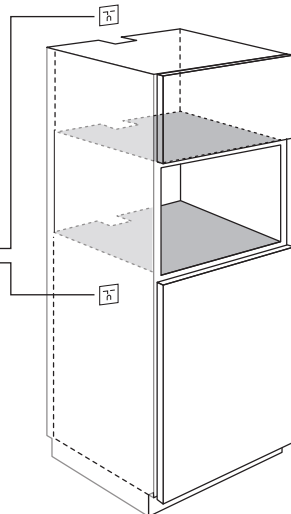
配線部の異常発熱防止や万一の安全のため、漏電遮断器を設置してください。

■推奨漏電遮断器（パナソニック）

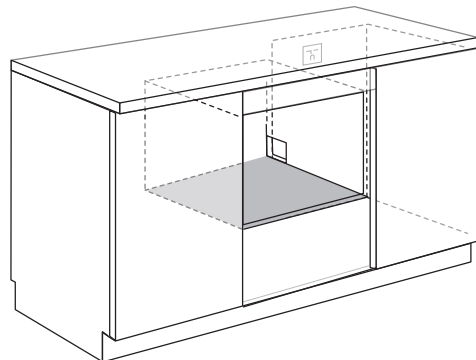
品番	BJS 2031N (HBモジュール)
定格電流	20A
感度電流	30mA

コンセントの位置

■トールユニットの場合 (アイレベル収納)



■アンダーカウンターの場合



※電源コンセントは、ユニットの外、または、キャビネット内の手の届く場所に設けてください。



●電源コードがよじれたり、負担がかからないようにコンセントの向きに注意してください。

●コンセントは必ず手の届くところに配置してください。機器の背面には配置しないでください。

4 収納キャビネットの加工

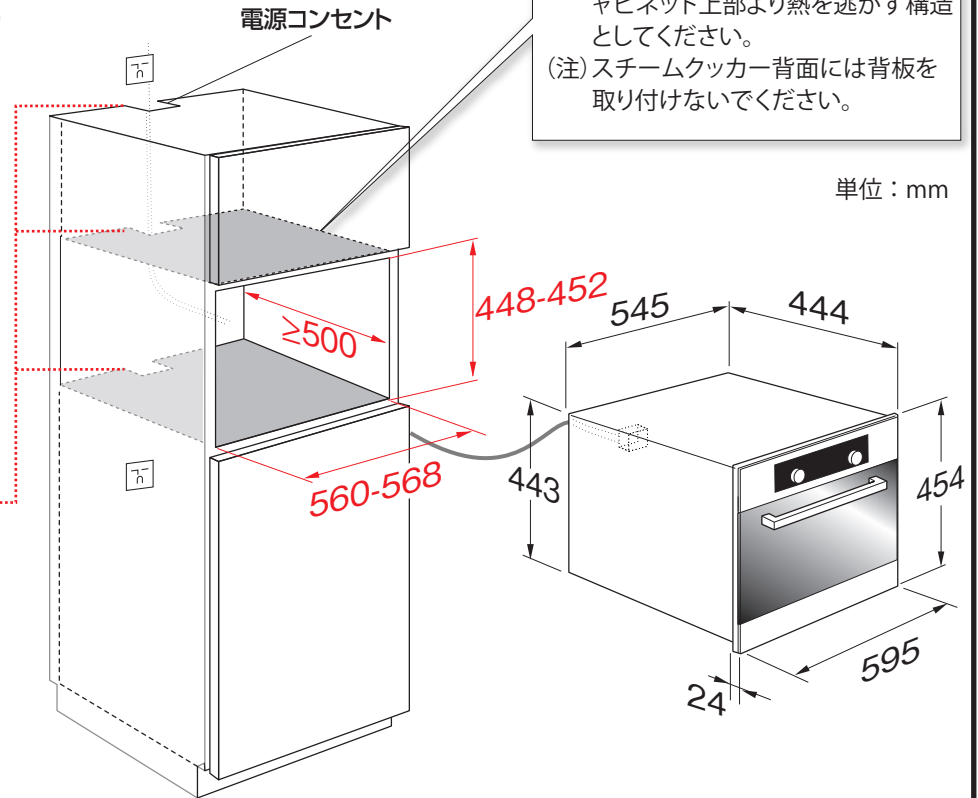
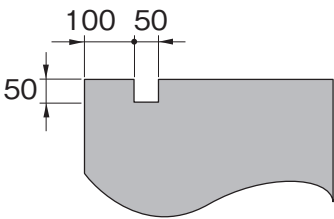
本製品は、収納キャビネットに組み込んで使用の、組込形スチームクッカーです。

■ トールユニットへの設置 (アイレベル収納)

(注) 30×500mm以上の開口を取り、キャビネット上部より熱を逃がす構造としてください。
(注) スチームクッカー背面には背板を取り付けないでください。

単位：mm

■ 電源コード・プラグ通し穴の加工

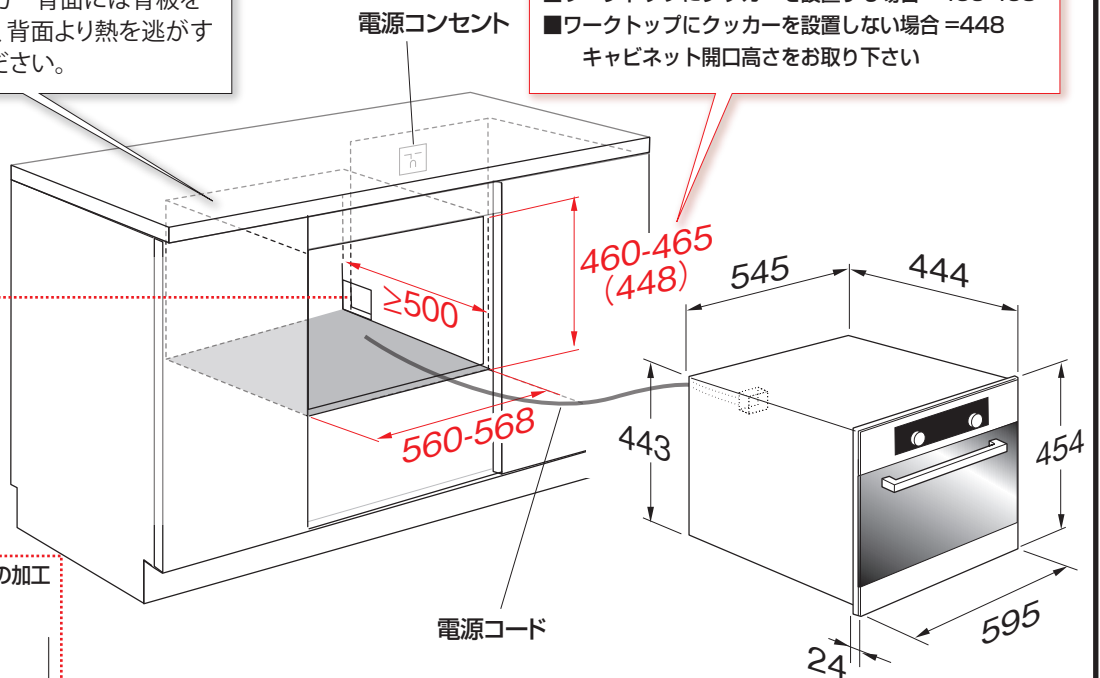
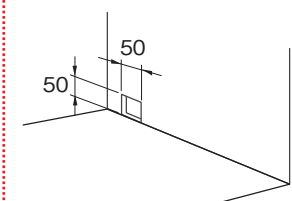


■ アンダーカウンターへの設置

(注) スチームクッカー背面には背板を取り付けずに、背面より熱を逃がす構造としてください。

■ ワークトップにクッカーを設置する場合 = 460-465
■ ワークトップにクッカーを設置しない場合 = 448
キャビネット開口高さをお取り下さい

■ 電源コード・プラグ通し穴の加工

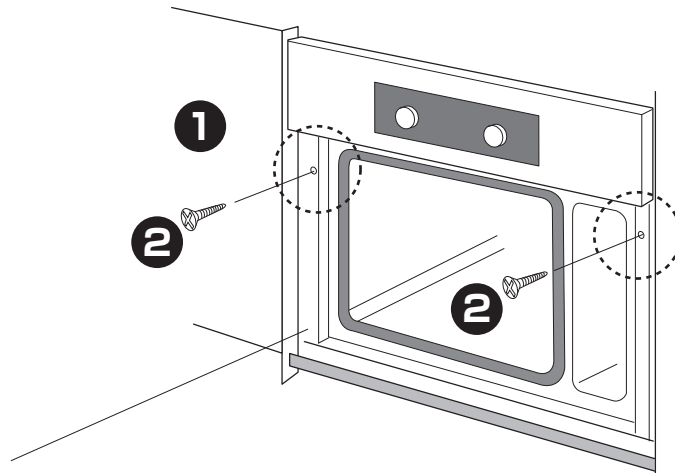


5 本体の固定

本体の固定

※プラスドライバーが必要です

■本体の固定



- 1 まず木枠の左側固定穴(φ2.0mm)に印をつけ、錐(キリ)などで予備穴をあけておきます。
- 2 本体が手前に倒れてこないように、本体ドアを開いて、左右(木ネジ：3.5×25mm/同梱)それぞれ1カ所をキャビネット側板にネジ留めしてください。

※本製品は脚高さ調節はできないモデルになります。

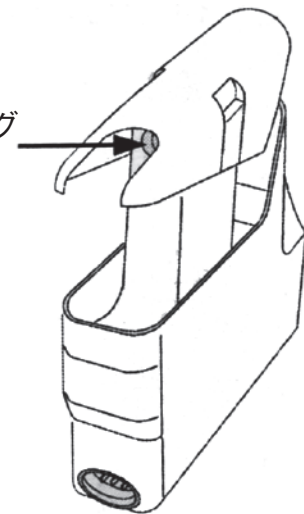
シリコングリースの使用方法

■定期的メンテナンス(カップリングシール)

- カップリングシールには定期的にシリコングリースの注油が必要です。

貯水タンクが着脱しにくくなった時、またはエラーメッセージ「F20」が表示される場合、右図の部位にあるカップリングシールの内側に、同梱のシリコングリースを少量塗布してください。

カップリング
シール



マーガリンや食用油、その他の家庭用グリースは絶対に使用しないでください。シールを傷める可能性があります。

※取扱説明書P.40「掃除とお手入れ」もあわせてお読みください。

Miele



設置後、必ず試運転を行ってください。

ミーレ・ジャパン株式会社

〒150-0063 東京都目黒区目黒2-10-11 目黒山手プレイス
電話(03)5740-0030(代) FAX(03)5740-0035

お客様サービスセンター

☎ 0120-310-647 (通話無料)

■受付時間 9:00~17:30(土日・祝祭日・夏期・年末年始休業期間を除く)