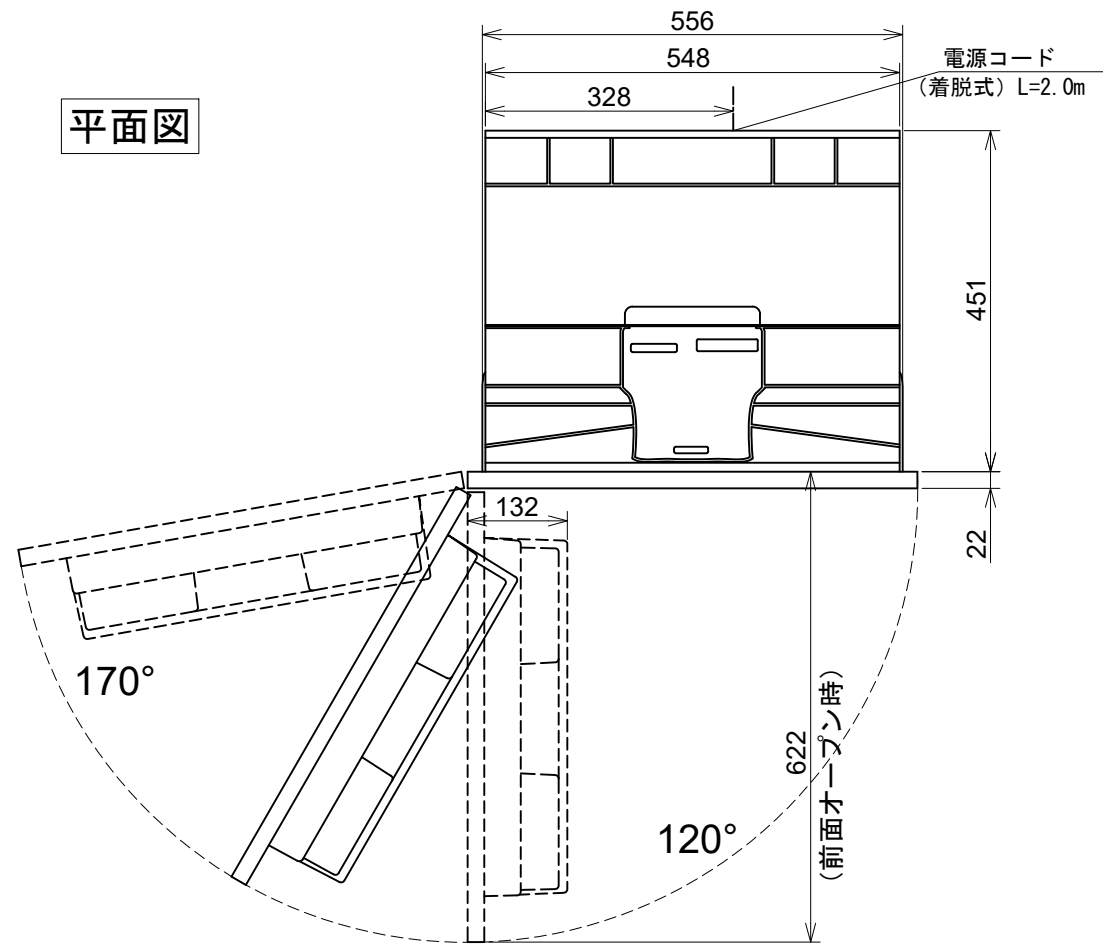


Miele

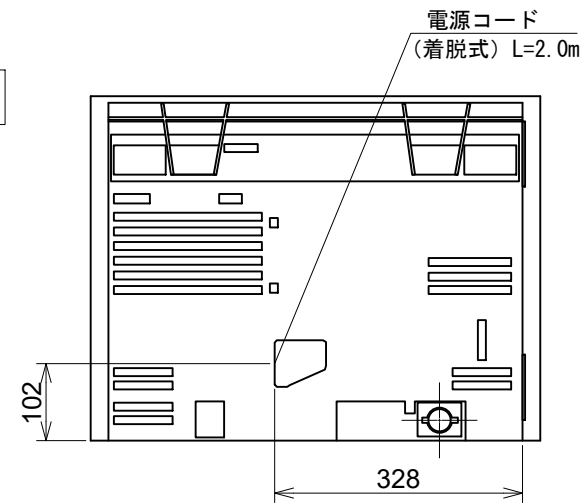
外形寸法図  
ビルトインコーヒーマシン  
型式: CVA 7840

型式	CVA7840
タイプ	ビルトインコーヒーマシン
設置方法	ビルトイン専用
電源 (V/Hz)	単相100V 50/60Hz
コンセント形状	15A 3Pアース付き
定格消費電力	1.45kW
外形寸法 (W×H×D)	595×455.5×475mm
ビルトイン設置開口寸法 (W×H×D)	562~568×450~452×≥500mm
総重量	26.4kg

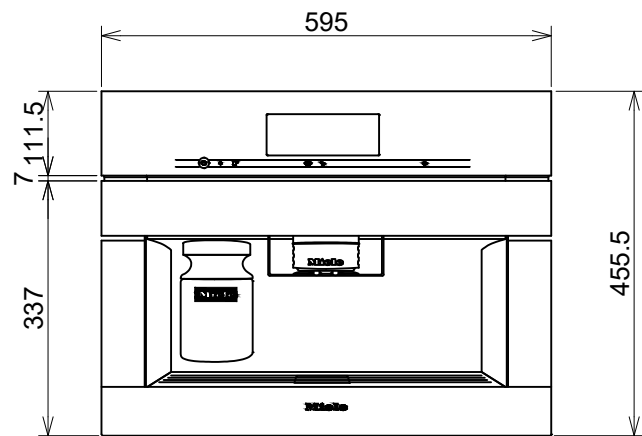
平面図



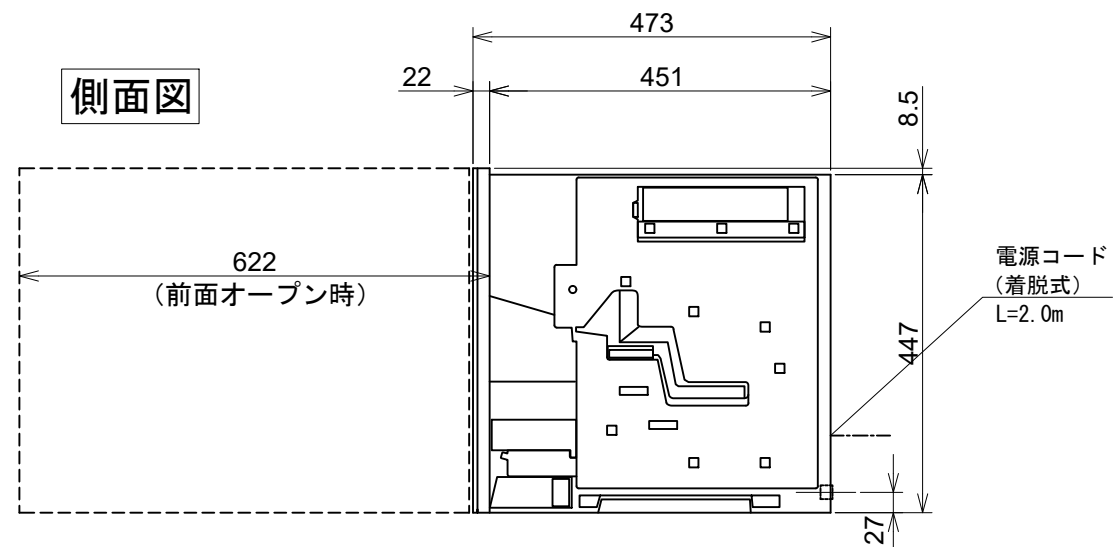
背面図



正面図



側面図



縮尺: 1/10